



● steinel



L 10 S
L 10

DE

GB

FR

NL

IT

ES

PT

SE

DK

FI

NO

GR

TR

Inhalt

1.	Zu diesem Dokument	3
2.	Allgemeine Sicherheitshinweise	3
3.	Gerätebeschreibung	4
4.	Elektrischer Anschluss	10
5.	Montage	12
6.	Funktion	22
7.	Reinigung und Pflege	26
8.	Entsorgung	26
9.	Konformitätserklärung	27
10.	Herstellergarantie	27
11.	Technische Daten	29
12.	Störungsbehebung	30

1. Zu diesem Dokument

- Urheberrechtlich geschützt. Nachdruck, auch auszugsweise, nur mit unserer Genehmigung.
- Änderungen, die dem technischen Fortschritt dienen, vorbehalten.



Warnung vor Gefahren!



Warnung vor Gefahren durch Strom!



Warnung vor Gefahren durch Wasser!

2. Allgemeine Sicherheitshinweise



Gefahr durch Nichtbeachtung der Gebrauchsanleitung!

Diese Anleitung enthält wichtige Informationen für den sicheren Umgang mit dem Gerät. Auf mögliche Gefahren wird besonders hingewiesen. Die Nichtbeachtung kann zu Tod oder schweren Verletzungen führen.

- Anleitung sorgfältig lesen.
- Sicherheitshinweise befolgen.
- Zugänglich aufbewahren.
- Der Umgang mit elektrischem Strom kann zu gefährlichen Situationen führen. Die Berührung von stromführenden Teilen kann zu elektrischem Schock, Verbrennungen oder Tod führen.
- Die Arbeit an der Netzspannung ist nur durch qualifiziertes Fachpersonal zulässig.
- Landesübliche Installationsvorschriften und Anschlussbedingungen sind zu beachten (z. B. D: VDE 0100, A: ÖVE-ÖNORM E8001-1, CH: SEV 1000).
- Nur Original-Ersatzteile verwenden.
- Reparaturen sind nur durch Fachbetriebe zulässig.

3. Gerätebeschreibung

Bestimmungsgemäßer Gebrauch L 10 S

- E 27 Leuchtmittel mit Infrarot-Bewegungssensor.
- Wandmontage im Außenbereich.
- Nicht geeignet für den Anschluss an einen Dimmer.

Funktionsprinzip

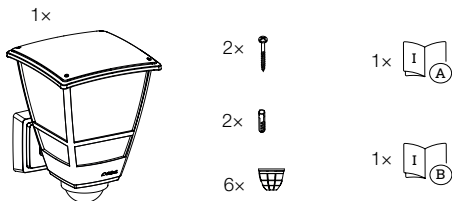
- Der Infrarot-Sensor erfasst die Wärmestrahlung. Die Wärmestrahlung wird elektronisch umgesetzt und schaltet die Lichtquelle automatisch ein.
- Die sicherste Bewegungserfassung erfolgt bei Montage des Geräts seitlich zur Gehrichtung.
- Die Reichweite der Bewegungserfassung ist eingeschränkt, wenn direkt auf das Gerät zugegangen wird.
- Durch Hindernisse (z. B. Bäume, Mauern oder Glasscheiben) kann die Bewegungserfassung eingeschränkt werden oder nicht möglich sein.
- Plötzliche Temperaturschwankungen durch Wettereinflüsse werden nicht von Wärmequellen unterschieden.

Bestimmungsgemäßer Gebrauch L 10

- E 27 Leuchtmittel
- Wandmontage im Außenbereich.
- Nicht geeignet für den Anschluss an einen Dimmer.

Lieferumfang L 10 S

3.1



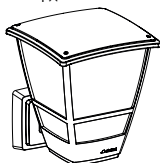
- E 27 Leuchte mit Infrarot-Bewegungssensor
- 2 Schrauben
- 2 Dübel
- 6 Linsenabdeckungen
- 1 Sicherheitsdatenblatt
- 1 Quick-Start

Das Leuchtmittel ist nicht im Lieferumfang enthalten.

Lieferumfang L 10

3.2

1x



2x



2x



1x



1x

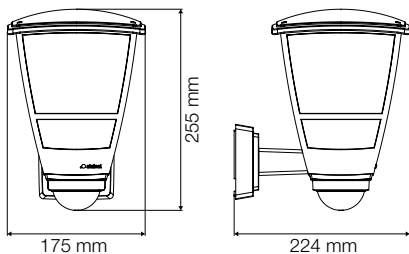


- E 27 Leuchte
- 2 Schrauben
- 2 Dübel
- 1 Sicherheitsdatenblatt
- 1 Quick-Start

Das Leuchtmittel ist nicht im Lieferumfang enthalten.

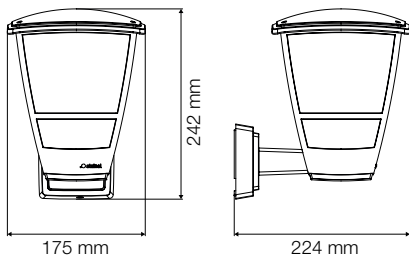
Produktmaße L 10 S

3.3



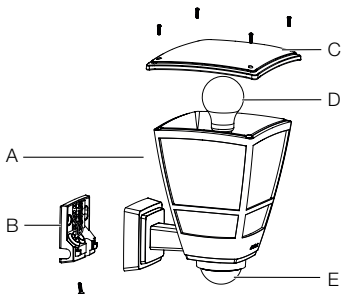
Produktmaße L 10

3.4



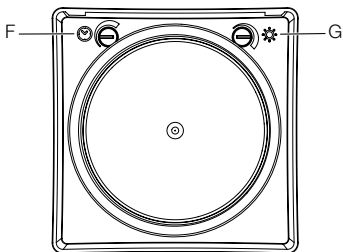
Geräteübersicht L 10 S

3.5



- A Leuchte
- B Anschlussklemme
- C Abdeckung
- D E 27 Leuchtmittel
- E Sensoreinheit

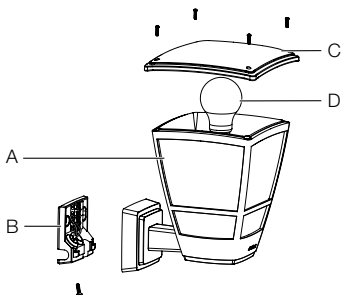
3.6



- F Zeiteinstellung
- G Dämmerungseinstellung

Geräteübersicht L 10

3.7

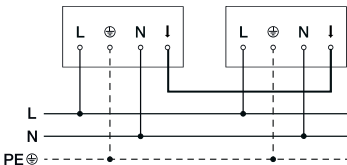
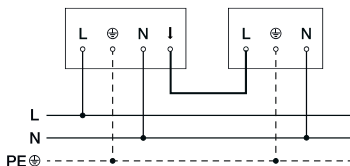
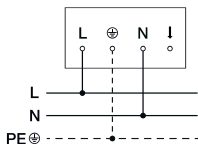


- A Leuchte
- B Anschlussklemme
- C Abdeckung
- D E 27 Leuchtmittel

4. Elektrischer Anschluss

Schaltplan

4.1



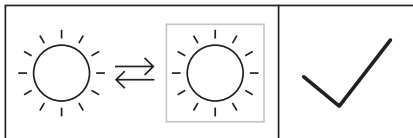
Die Netzzuleitung besteht aus einem 2-adrigen Kabel:

- L** = Phase (meistens schwarz, braun oder grau)
- N** = Neutraleiter (meistens blau)
- ↓** = Geschaltete Phase (meistens schwarz, braun oder grau)
- PE** = Schutzleiter (meistens grün-gelb)

Die Leuchte kann auch nach einem Netzschalter an das Stromnetz angeschlossen werden, wenn sichergestellt ist, dass der Netzschalter ständig eingeschaltet ist.

Hinweis:

Das Leuchtmittel in dieser Leuchte ist austauschbar.



5. Montage



Gefahr durch elektrischen Strom!

Die Berührung von stromführenden Teilen kann zu elektrischem Schock, Verbrennungen oder Tod führen.

- Strom abschalten und Spannungszufuhr unterbrechen.
- Spannungsfreiheit mit Spannungsprüfer kontrollieren.
- Sicherstellen, dass die Spannungszufuhr unterbrochen bleibt.

Gefahr von Sachschäden!

Ein Vertauschen der Anschlussleitungen kann zu Kurzschluss führen.

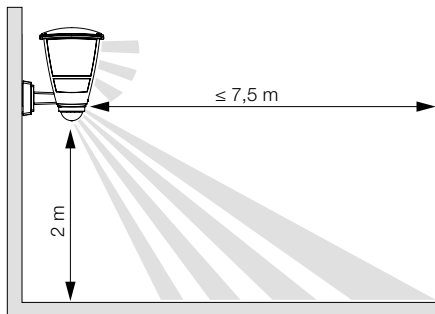
- Anschlussleitungen identifizieren.
- Anschlussleitungen korrekt verbinden.

Montagevorbereitung

- Alle Bauteile auf Beschädigung prüfen. Bei Schäden das Gerät nicht in Betrieb nehmen.
- Geeigneten Montageort auswählen.
 - Unter Berücksichtigung der Reichweite.
 - Unter Berücksichtigung der Bewegungserfassung.
 - Erschütterungsfrei.
 - Erfassungsbereich frei von Hindernissen.
 - Nicht in explosionsgefährdeten Bereichen.
 - Nicht auf leicht entflammaren Oberflächen.
 - Kein Einblick in die Lichtquelle aus kurzer Distanz (< 30 cm).
 - Mindestens 50 cm von anderen LED-Leuchten entfernt.

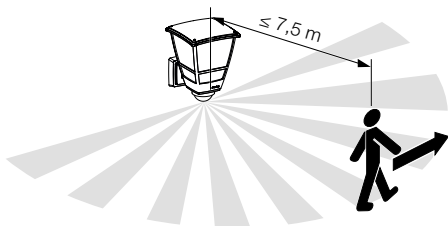
Reichweite L 10 S

5.1



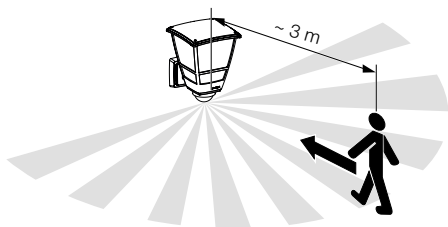
Bewegungserfassung seitlich zur Gehrichtung L 10 S

5.2



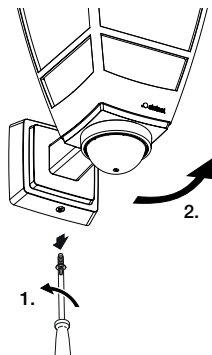
Bewegungserfassung in Gehrichtung L 10 S

5.3



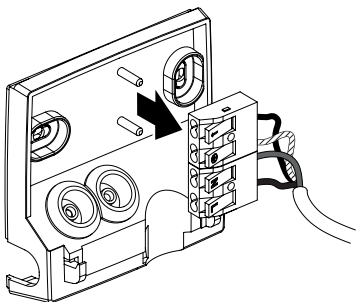
Montageschritte

5.4



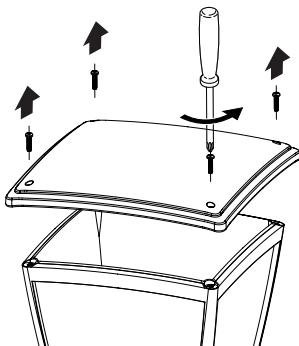
- Prüfen, dass die Spannungszufuhr abgeschaltet ist.
- Sicherungsschrauben herausdrehen und Leuchte von der Wandhalterung abnehmen.

5.5



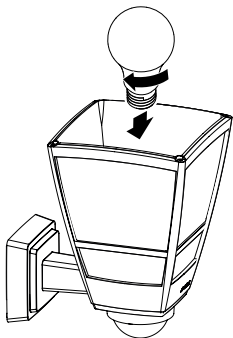
- Anschlussklemme von der Wandhalterung abnehmen.

5.6



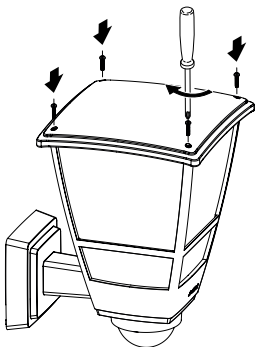
- Obere Abdeckung von der Leuchte abschrauben.

5.7



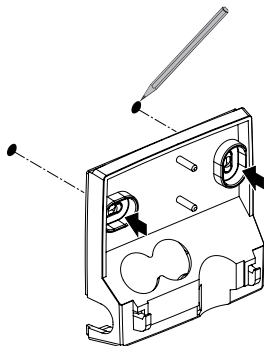
- E 27 Leuchtmittel einsetzen.

5.8



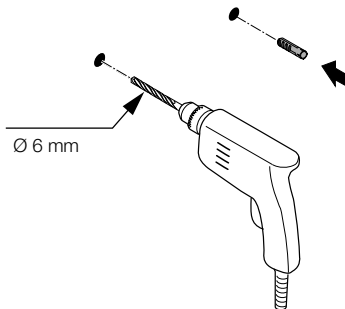
- Obere Abdeckung anbringen.

5.9



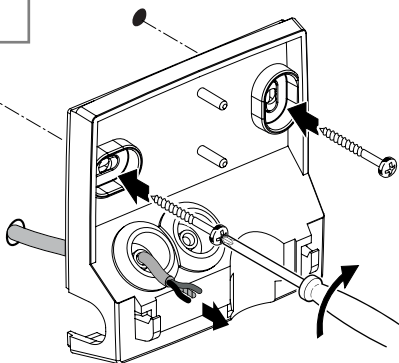
- Bohrlöcher anzeichnen.

5.10



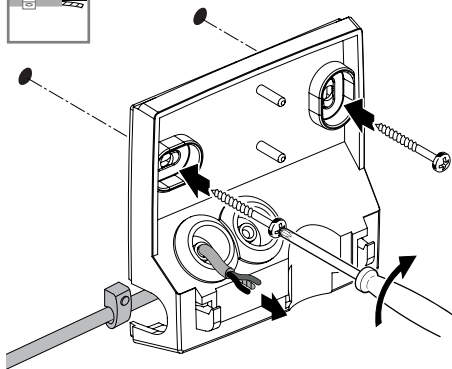
- Löcher bohren.

5.11



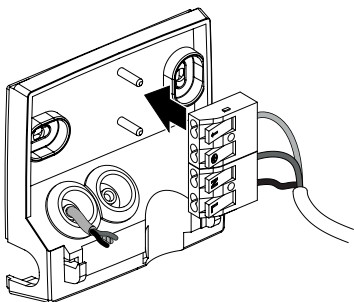
- Dichtstopfen für Netz-Zuleitung durchstoßen.
- Wandhalter festschrauben.

5.12



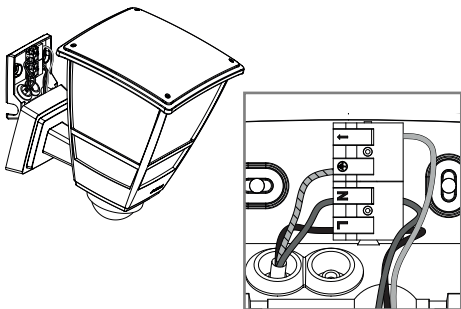
- Dichtstopfen für Netz-Zuleitung durchstoßen.
- Wandhalter festschrauben.
- Drähte durch die Öffnung für die Aufputzverkabelung führen.

5.13



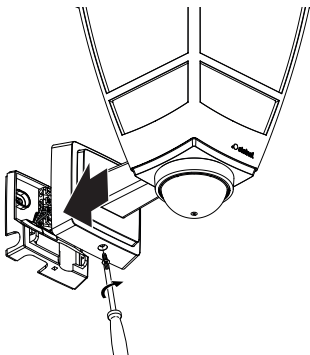
- Anschlussklemme wieder in die Wandhalterung einsetzen.

5.14



- Netzzuleitung laut Schaltplan anschließen.
→ „4. Elektrischer Anschluss“.

5.15



- Leuchte auf Wandhalterung montieren.
- Sicherungsschraube einschrauben.

5.16

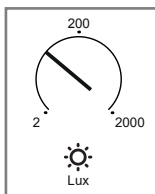
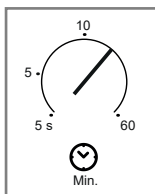
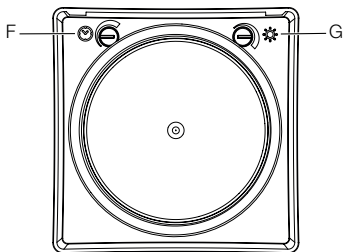


- Stromversorgung einschalten.
 - Funktionen einstellen.
- „6. Funktion“

6. Funktion

L 10 S

6.1



- Einstellungen vornehmen.

Zeiteinstellung (F)

Die Zeit (Ausschaltverzögerung) kann auf einen beliebigen Zeitraum von ca. 5 Sekunden bis maximal 60 Minuten eingestellt werden. Jede erfasste Bewegung schaltet das Licht erneut ein.

Hinweis: Nach dem Ausschalten der Leuchte dauert es ca. 1 Sekunde, bis wieder eine Bewegung erkannt wird. Das Leuchtmittel E27 kann sich dann bei einer Bewegung wieder einschalten.

Dämmerungseinstellung (G)

Die Ansprechhelligkeit (Dämmerung) kann stufenlos von ca. 2-2.000 Lux eingestellt werden.

- ☀ = Tageslichtbetrieb (helligkeitsunabhängig)
- ☾ = Dämmerungsbetrieb (ca. 2 Lux)

Bei der Einstellung des Erfassungsbereiches und für den Funktionstest bei Tageslicht muss der Einstellregler auf ☀ stehen.

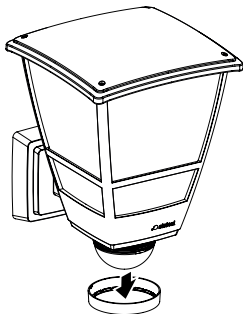
Werkseinstellungen

- Dämmerungseinstellung: Tageslichtbetrieb 2.000 Lux
- Zeiteinstellung: 5 Sekunden

Justierung des L 10 S Erfassungsbereiches

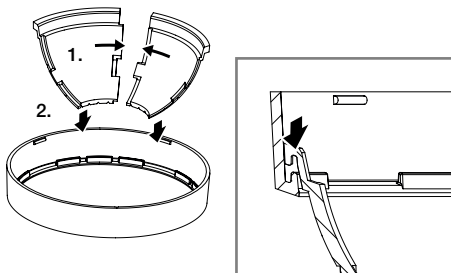
Um ein versehentliches Auslösen auszuschließen oder bestimmte Gefahrenstellen gezielt zu überwachen, kann der Erfassungsbereich durch Kunststoffabdeckungen der Linse begrenzt werden. Die Kunststoffabdeckung der Linse wird in den Design-Ring eingesetzt.

6.2



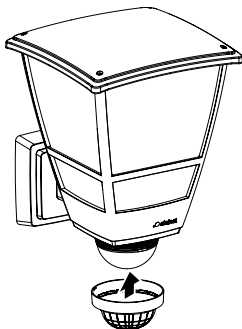
- Design-Ring von der Sensoreinheit abnehmen.

6.3



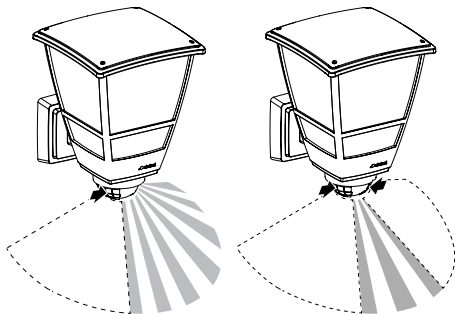
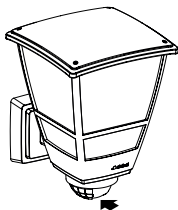
- Die gewünschte Anzahl der Kunststoffabdeckungen auf dem Design-Ring anbringen und diese miteinander verbinden.

6.4



- Den Design-Ring mit den Abdeckungen wieder an der Sensoreinheit befestigen.

6.5



- Durch Drehen des Design-Rings mit den montierten Abdeckungen wird der Erfassungsbereich eingeschränkt.
- Der Erfassungsbereich kann auch durch Zuschneiden der Kunststoffabdeckungen angepasst werden.

Für die Einstellung des Erfassungsbereichs und die Durchführung des Funktionstests wird die kürzeste Zeit- und die Einstellung des Tageslichtmodus empfohlen.

7. Reinigung und Pflege

Das Gerät ist wartungsfrei.



Gefahr durch elektrischen Strom!

Der Kontakt von Wasser mit stromführenden Teilen kann zu elektrischem Schock, Verbrennungen oder Tod führen.

- Gerät nur im trockenen Zustand reinigen.

Gefahr von Sachschäden!

Durch falsche Reinigungsmittel kann das Gerät beschädigt werden.

- Gerät mit einem leicht angefeuchteten Tuch ohne Reinigungsmittel reinigen.

8. Entsorgung

Elektrogeräte, Batterien, Zubehör und Verpackungen müssen einer umweltgerechten Wiederverwertung zugeführt werden.



Werfen Sie Elektrogeräte und Batterien nicht in den Hausmüll!

Nur für EU-Länder:

Gemäß der geltenden Europäischen Richtlinie über Elektro- und Elektronik-Altgeräte und ihrer Umsetzung in nationales Recht müssen nicht mehr gebrauchsfähige Elektrogeräte und Batterien getrennt gesammelt und einer umweltgerechten Wiederverwertung zugeführt werden.

9. Konformitätserklärung

Hiermit erklärt die STEINEL Vertrieb GmbH, dass der Funkanlagentyp L 10 S, L 10 der Richtlinie 2014/53/EU entspricht.

Der vollständige Text der EU-Konformitätserklärung ist unter der folgenden Internetadresse verfügbar:
www.steinell.de

10. Herstellergarantie

Herstellergarantie der STEINEL Vertrieb GmbH,
Dieselstraße 80-84, 33442 Herzebrock-Clarholz

Wir beglückwünschen Sie zum Kauf Ihres STEINEL-Produkts, das höchste Qualitätsansprüche erfüllt. Aus diesem Grund leisten wir als Hersteller Ihnen als Endkunde gerne eine unentgeltliche Garantie gemäß den nachstehenden Bedingungen: Wir leisten Garantie durch kostenlose Behebung der Mängel (nach unserer Wahl: Reparatur, Austausch ggf. durch ein Nachfolgemodell oder Rückerstattung des Kaufpreises), die innerhalb der Garantiezeit auf einem Material- oder Herstellungsfehler beruhen. Die Garantiezeit für Ihr erworbenes STEINEL-Produkt beträgt 3 Jahre und beginnt mit dem Kaufdatum Ihres Produktes. Diese Herstellergarantie lässt gesetzliche Gewährleistungsansprüche, die Ihnen als Verbraucher gegenüber dem Verkäufer nach geltendem Recht einschließlich besonderer Schutzbestimmungen für Verbraucher zustehen können, unberührt. Die hier beschriebenen Leistungen gelten zusätzlich zu den gesetzlichen Gewährleistungsansprüchen und beschränken oder ersetzen diese nicht. Ausdrücklich ausgenommen von dieser Garantie sind alle auswechselbaren Leuchtmittel. Darüber hinaus ist die Garantie ausgeschlossen:

- bei einem gebrauchsbedingten oder sonstigen natürlichen Verschleiß von Produktteilen oder Mängeln am STEINEL-Produkt, die auf gebrauchsbedingtem oder sonstigem natürlichem Verschleiß zurückzuführen sind,

- bei nicht bestimmungs- oder unsachgemäßem Gebrauch des Produkts oder Missachtung der Bedienungshinweise,
- wenn An- und Umbauten bzw. sonstige Modifikationen an dem Produkt eigenmächtig vorgenommen wurden oder Mängel auf die Verwendung von Zubehör-, Ergänzungs- oder Ersatzteilen zurückzuführen sind, die keine STEINEL-Originalteile sind,
- wenn Wartung und Pflege der Produkte nicht entsprechend der Bedienungsanleitung erfolgt sind,
- wenn Anbau und Installation nicht gemäß den Installationsvorschriften von STEINEL ausgeführt wurden,
- bei Transportschäden oder -verlusten.

Die Garantie gilt für sämtliche STEINEL-Produkte, die in Deutschland gekauft und verwendet werden. Es gilt deutsches Recht unter Ausschluss des Übereinkommens der Vereinten Nationen über Verträge über den internationalen Warenkauf (CISG).

Geltendmachung

Wenn Sie Ihr Produkt reklamieren wollen, senden Sie es bitte vollständig und frachtfrei mit dem Original-Kaufbeleg, der die Angabe des Kaufdatums und der Produktbezeichnung enthalten muss, an Ihren Händler oder direkt an uns, die STEINEL Vertrieb GmbH – Reklamationsabteilung -, Dieselstraße 80-84, 33442 Herzebrock-Clarholz.

Wir empfehlen Ihnen daher, Ihren Kaufbeleg bis zum Ablauf der Garantiezeit sorgfältig aufzubewahren. Für Transportkosten und -risiken im Rahmen der Rücksendung übernehmen wir keine Haftung.

3 JAHRE
HERSTELLER
GARANTIE

11. Technische Daten

- Abmessungen (H × B × T):
 - L 10 S: 255 × 175 × 224 mm
 - L 10: 242 × 175 × 224 mm
- Netzanschluss: 220-240 V, 50/60 Hz
- Leistung: max. 15 W / E27
- Schaltleistung L 10 S:
 - Glüh-/Halogenlampenlast: 1.000 W
 - Niederspannungshalogenlampen: 1.000 VA
 - Leuchtstofflampen, nicht kompensiert: 500 VA
 - Leuchtstofflampen, reihenkompensiert: 500 VA
 - Leuchtstofflampen, parallel-kompensiert: 500 VA
 - Leuchtstofflampen, EVG: 1.000 W
 - LED Lampen < 2 W: 16 W
 - 2 W < LED Lampen < 8 W: 64 W
 - LED Lampen > 8 W: 64 W
 - Kapazitive Belastung: 132 µF
- Montagehöhe: Optimale Montagehöhe: 2 m
- Erfassungswinkel: L 10 S: 180°
- Reichweite des Sensors in Einbauhöhe 2 m:
 - L 10 S: max. 7.5 m
- Dämmerungseinstellung: L 10 S: 2 - 2,000 lux
- Zeiteinstellung: L 10 S: 5 s - 60 min
- Schutzart IP 44
- Umgebungstemperatur: -20 °C to +40 °C
- Schutzklasse: II
- Schlagfestigkeit IK 03

12. Störungsbehebung

Gerät ohne Spannung.

- Sicherung nicht eingeschaltet oder defekt.
 - Sicherung einschalten.
 - Defekte Sicherung austauschen.
- Leitung unterbrochen.
 - Leitung mit Spannungsprüfer überprüfen.
- Kurzschluss in der Netzzuleitung.
 - Anschlüsse überprüfen.
- Eventuell vorhandener Netzschalter aus.
 - Netzschalter einschalten.

Gerät schaltet nicht ein.

- Dämmerungseinstellung falsch gewählt.
 - Dämmerungseinstellung neu einstellen.
- Netzschalter AUS.
 - Netzschalter einstellen.
- Sicherung nicht eingeschaltet oder defekt.
 - Sicherung einschalten.
 - Defekte Sicherung austauschen.
- Schnelle Bewegungen werden zur Störungsminimierung unterdrückt oder Erfassungsbereich zu klein oder nicht korrekt.
 - Erfassungsbereich kontrollieren und justieren.

Gerät schaltet nicht aus.

- Dauernde Bewegung im Erfassungsbereich.
 - Erfassungsbereich kontrollieren.
 - Bei Bedarf den Erfassungsbereich einschränken oder verändern.

Gerät schaltet unerwünscht ein.

- Gerät nicht bewegungssicher montiert.
 - Gerät fest montieren.
- Bewegung lag vor, wurde jedoch vom Beobachter nicht erkannt (Bewegung hinter Wand, Bewegung eines kleinen Objektes in unmittelbarer Lampennähe etc.).
 - Bereich kontrollieren.
 - Bei Bedarf den Erfassungsbereich einschränken oder verändern.

Index

1.	About this document	3
2.	General safety precautions	3
3.	System description	4
4.	Electrical connection	10
5.	Installation	12
6.	Function	22
7.	Cleaning and maintenance	26
8.	Disposal	26
9.	Declaration of Conformity	27
10.	Manufacturer's warranty	27
11.	Technical specifications	28
12.	Troubleshooting	29

1. About this document

- Under copyright. Reproduction either in whole or in part only with our consent.
- Subject to change in the interest of technical progress.



Hazard warning!



Warning of hazards from electricity!



Warning of hazards from water!

2. General safety precautions



Failure to observe these operating instructions presents hazards!

These instructions contain important information on the safe use of this product. Particular attention is drawn to potential hazards. Failure to observe this information may lead to death or serious injuries.

- Read instructions carefully.
- Follow safety advice.
- Keep instructions within easy reach.
- Working with electrical current may produce hazardous situations. Touching live parts can result in electrical shock, burns or death.
- Work on mains voltage must only be performed by qualified, skilled personnel.
- National wiring regulations and electrical operating conditions must be observed (e.g. D: VDE 0100, A: ÖVE-ÖNORM E8001-1, CH: SEV 1000).
- Only use genuine replacement parts.
- Repairs must only be carried out by companies qualified to do so.

3. System description

Proper use for L 10 S

- E 27 light source with infrared motion sensor.
- For mounting on outdoor walls.
- Not suitable for connecting to a dimmer.

Operating principle

- The integrated infrared sensor detects the heat radiated from moving objects (e.g. people, animals). The heat detected in this way is converted electronically into a signal that switches the light source ON automatically.
- The most reliable way of detecting motion is to install the unit with the sensor aimed across the direction in which a person would walk.
- Motion detection reach is restricted when the unit is approached head on.
- Obstacles (such as trees, walls or panes of glass) may restrict or prevent the detection of movement.
- Sudden fluctuations in temperature as a result of changes in weather are not distinguished from sources of heat.

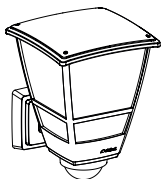
Proper use for L 10

- E 27 light source.
- For mounting on outdoor walls.
- Not suitable for connecting to a dimmer.

L 10 S package contents

3.1

1x



2x



1x



2x



1x



6x



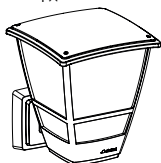
- E 27 light with infrared motion sensor
- 2 screws
- 2 wall plugs
- 6 lens covers
- 1 safety data sheet
- 1 quick-start guide

Bulbs are not included.

L 10 package contents

3.2

1x



2x



2x



1x



1x

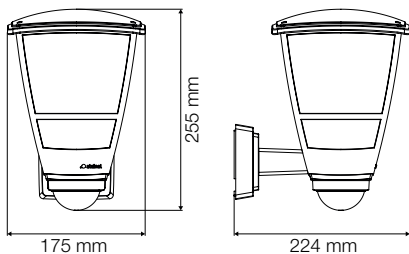


- E 27 light
- 2 screws
- 2 wall plugs
- 1 safety data sheet
- 1 quick-start guide

Bulbs are not included.

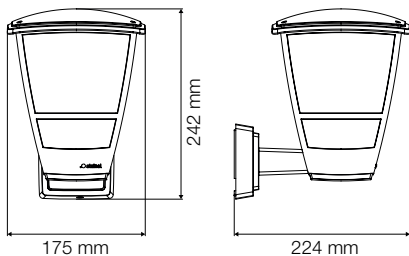
L 10 S product dimensions

3.3



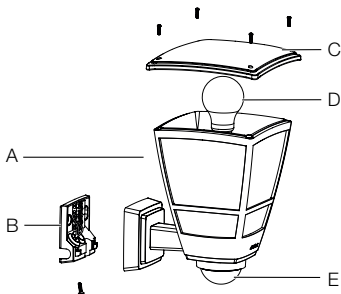
L 10 product dimensions

3.4



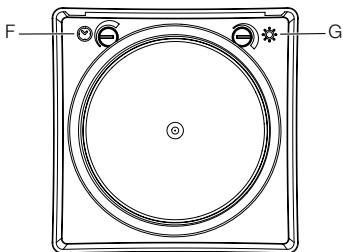
L 10 S product components

3.5



- A Luminaire
- B Connecting terminal
- C Top cover
- D E27 light source
- E Sensor unit

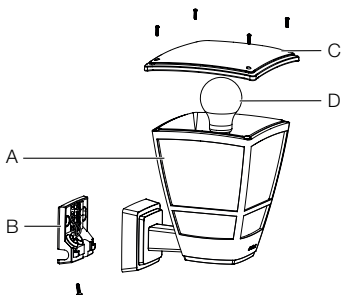
3.6



- F Time setting
- G Twilight setting

L 10 product components

3.7

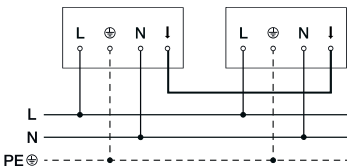
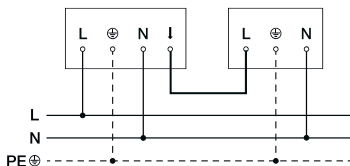
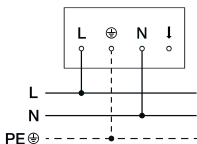


- A Luminaire
- B Connecting terminal
- C Top cover
- D E27 light source

4. Electrical connection

Circuit diagram

4.1



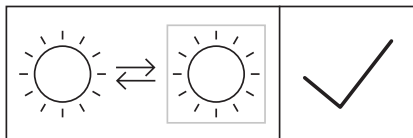
The mains power supply lead is a 2-core cable:

- L** = Phase conductor (usually black, brown or grey)
- N** = Neutral conductor (usually blue)
- ↓** = Switched phase conductor (usually black, brown or grey)
- PE** = Protective-earth conductor (usually green-yellow)

The luminaire can also be connected to the power supply downstream of a mains switch if it is ensured that the mains switch is left ON all the time.

Note:

The light source in this light is interchangeable.



5. Installation



Hazard from electrical power.

Touching live parts can result in electrical shock, burns or death.

- Switch OFF power and interrupt power supply.
- Using a voltage tester, check to make sure that the power supply is disconnected.
- Make sure power supply remains interrupted.

Risk of damage to property!

Mixing up connection leads may produce a short circuit.

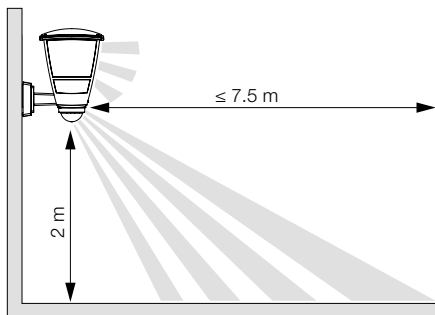
- Identify connection leads.
- Connect the leads correctly.

Preparing for installation

- Check all components for damage. Do not use the floodlight if it is damaged.
- Select an appropriate site to install the product.
 - Take reach into consideration.
 - Take reach and motion detection into consideration.
 - Vibration-free.
 - No obstacles in detection zone.
 - Not in explosive atmospheres.
 - Not on normally flammable surfaces.
 - Do not look into the light source from a short distance (< 30 cm).
 - Spaced at a distance of at least 50 cm from other LED lights.

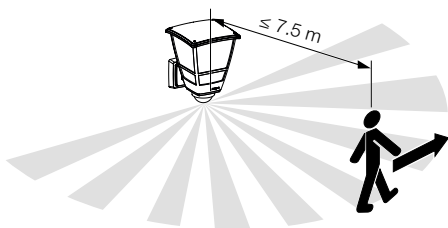
L 10 S reach

5.1



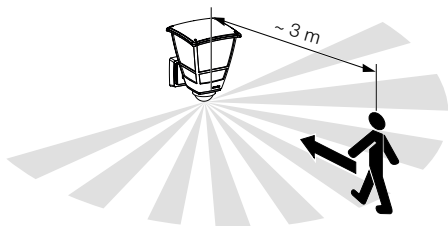
Detecting movement of persons walking past the L 10 S

5.2



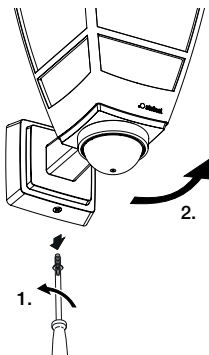
Detecting movement of persons walking towards the L 10 S

5.3



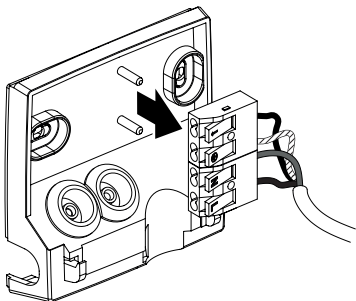
Mounting procedure

5.4



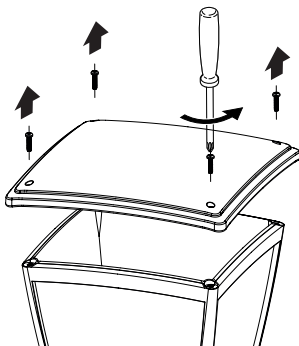
- Check to make sure the power supply is switched OFF.
- Unscrew retaining screws and dismount luminaire from the wall mount.

5.5



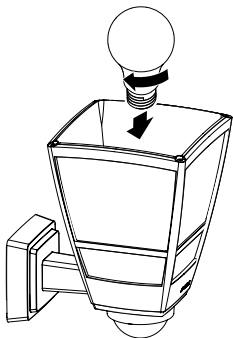
- Remove connecting terminal from wall mount.

5.6



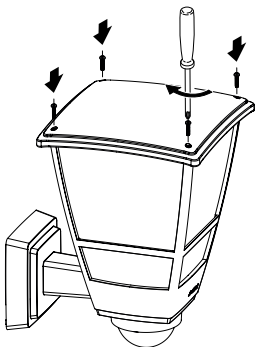
- Unscrew top cover from the luminaire.

5.7



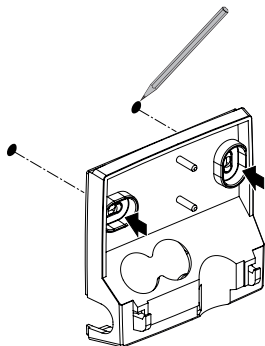
- Fit E27 light source.

5.8



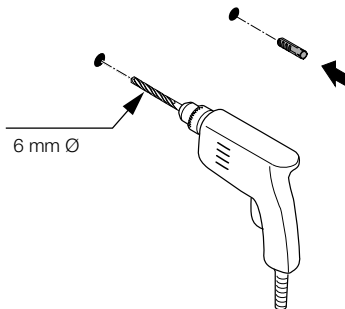
- Install top cover.

5.9



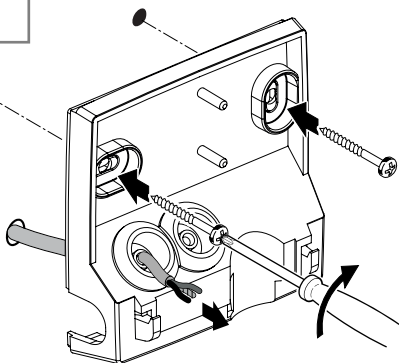
- Mark drill holes.

5.10



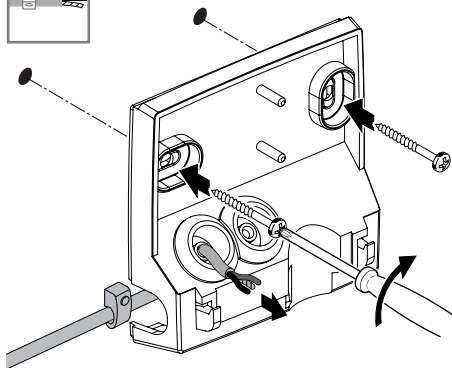
- Drill the holes.

5.11



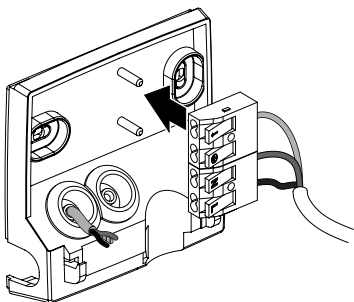
- Pierce sealing plug for power supply lead.
- Firmly screw wall mount into place.

5.12



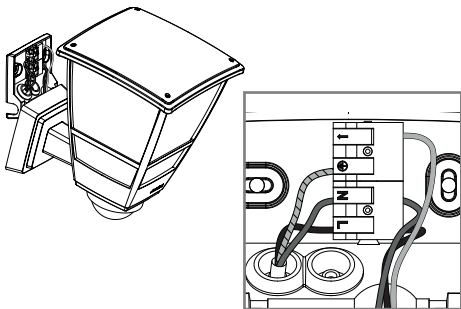
- Pierce sealing plug for power supply lead.
- Firmly screw wall mount into place.
- Lead wires trough the opening for surface mounted wiring.

5.13



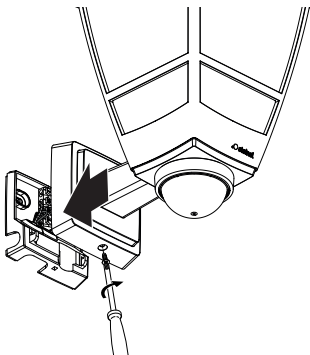
- Put connecting terminal back in wall mount.

5.14



- Connect mains power supply lead as shown in the wiring diagram.
- „4. Electrical connection“.

5.15



- Mount luminaire on wall mount.
- Screw in retaining screw.

5.16

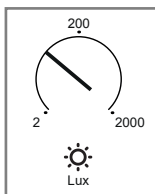
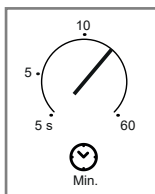
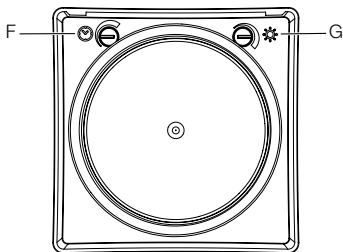


- Switch ON power supply.
 - Setting functions.
- „6. Function“

6. Function

L 10 S

6.1



- Make settings.

Time setting (F)

The time (stay-ON time) can be set to any period from approx. 5 seconds to a maximum of 60 minutes. Every movement detected re-activates the light.

Note: after the luminaire switches OFF, it takes approx. 1 second before movement can be detected again. The E27 light source can then switch ON again in response to movement.

Twilight setting (G)

The response threshold (twilight) can be infinitely varied from approx. 2 to 2,000 lux.

- ☀ = daylight mode (depending on ambient light level)
- ☾ = night-time operation (approx. 2 lux)

The control dial must be turned to ☀ when adjusting the detection zone and performing the functional test in daylight.

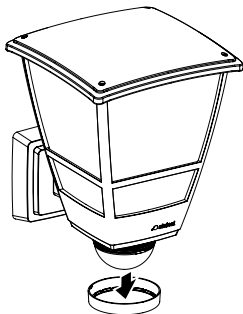
Factory settings

- Twilight setting: daylight mode 2,000 lux
- Time setting: 5 seconds

Adjusting the L 10 S detection zone

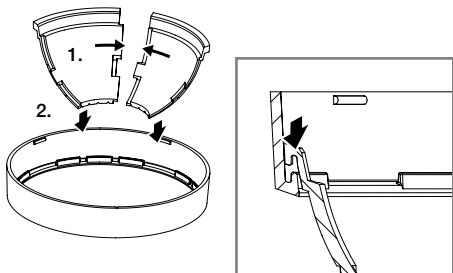
To rule out inadvertent triggering or target specific danger spots, the detection zone can be limited with lense plastic covers. The lens plastic cover is installed in the design ring.

6.2



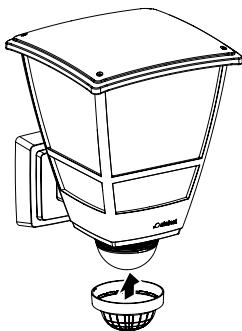
- Dismount design ring from the sensor unit.

6.3



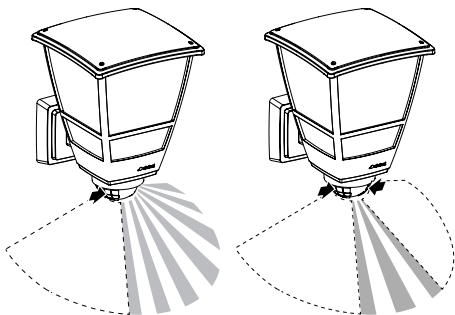
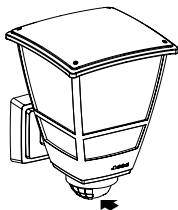
- Install desired amount of the plastic covers to the design ring and connect them.

6.4



- Fit design ring with covers back on the sensor unit.

6.5



- By rotating the design ring with the installed covers, the detection range is limited.
- Detection range can also be adjusted by cutting the plastic covers.

The shortest time and daylight mode setting is recommended when adjusting the detection zone and performing the functional test.

7. Cleaning and maintenance

The tool requires no maintenance.



Hazard from electrical power.

Contact between water and live parts can result in electric shock, burns or death.

- Only clean tool in a dry state.

Risk of damage to property!

Using the wrong cleaning product can damage the light.

- Clean tool with a moist cloth without detergent.

8. Disposal

Electrical and electronic equipment, batteries, accessories and packaging must be recycled in an environmentally compatible manner.



Do not dispose of batteries or electrical and electronic equipment as domestic waste.

EU countries only:

Under the current European Directive on Waste Electrical and Electronic Equipment and its implementation in national law, batteries and electrical and electronic equipment no longer suitable for use must be collected separately and recycled in an environmentally compatible manner.

9. Declaration of Conformity

STEINEL Vertrieb GmbH hereby declares that the L 10 S, L 10 radio equipment type conforms to Directive 2014/53/EU.

The full wording of the EU Declaration of Conformity is available for downloading from the following Internet address: www.steinell.de

10. Manufacturer's warranty

This Steinel product has been manufactured with utmost care, tested for proper operation and safety and then subjected to random sample inspection. Steinel guarantees that it is in perfect condition and proper working order. The warranty period is 36 months and starts on the date of sale to the consumer. We will remedy defects caused by material flaws or manufacturing faults. The warranty will be met by repair or replacement of defective parts at our own discretion. The warranty shall not cover damage to wear parts, damage or defects caused by improper treatment or maintenance. Further consequential damage to other objects shall be excluded.

Claims under the warranty will only be accepted if the unit is sent fully assembled and well-packed with a brief description of the fault, a receipt or invoice (date of purchase and dealer's stamp) to the appropriate Service Centre.

Repair service:

If defects occur outside the warranty period or are not covered by the warranty, ask your nearest service station for the possibility of repair.

3 YEAR
MANUFACTURER'S
WARRANTY

11. Technical specifications

- Dimensions (H x W x D):
 - L 10 S: 255 x 175 x 224 mm*
 - L 10: 242 x 175 x 224 mm*
- Power supply: *220-240 V, 50/60 Hz*
- Output: *max. 15 W / E27*
- Switching capacity L 10 S:
 - Incandescent / halogen lamp load: 1,000 W*
 - Low-voltage halogen lamps: 1,000 VA*
 - Fluorescent lamps, uncorrected: 500 VA*
 - Fluorescent lamps, series-corrected: 500 VA*
 - Fluorescent lamps, parallel-corrected: 500 VA*
 - Fluorescent lamps, EVG: 1,000 W*
 - LED lamps < 2 W: 16 W*
 - 2 W < LED lamps < 8 W: 64 W*
 - LED lamps > 8 W: 64 W*
 - Capacitive load: 132 μ F*
- Mounting height: *optimum mounting height: 2 m*
- Angle of coverage: *L 10 S: 180°*
- Sensor reach in installation height 2 m:
 - L 10 S: max. 7.5 m*
- Twilight setting: *L 10 S: 2 - 2,000 lux*
- Time setting: *L 10 S: 5 s - 60 min*
- IP rating: *IP44*
- Ambient temperature: *-20 °C to +40 °C*
- Protection class: *II*
- Impact resistance: *IK03*

12. Troubleshooting

Unit without power.

- Fuse not switched ON or faulty.
 - Switch ON fuse.
 - Change faulty fuse.
- Break in wiring.
 - Check wiring with voltage tester.
- Short circuit in mains power supply lead.
 - Check connections.
- Any mains switch OFF
 - Switch ON mains switch.

Unit does not switch ON.

- Wrong twilight setting selected.
 - Reset twilight setting.
- Mains switch OFF.
 - Turn on mains switch.
- Fuse not switched ON or faulty.
 - Switch ON fuse.
 - Change faulty fuse.
- Rapid movements being suppressed to minimise malfunctioning, or detection zone too small or incorrectly defined.
 - Check and adjust detection zone.

Unit does not switch OFF.

- Continued movement within the detection zone.
 - Check detection zone.
 - If necessary, limit or change detection zone.

Unit switches ON when it should not.

- Floodlight not mounted for detecting movement reliably.
 - Securely mount floodlight.
- Movement occurred but not identified by the observer (small object moving in immediate proximity of lamp etc.).
 - Check detection zone.
 - If necessary, limit or change detection zone.

Sommaire

1.	À propos de ce document	3
2.	Consignes de sécurité générales	3
3.	Description de l'appareil	4
4.	Branchement électrique	10
5.	Montage	12
6.	Fonctions	22
7.	Nettoyage et entretien	26
8.	Recyclage	26
9.	Déclaration de conformité	27
10.	Garantie du fabricant	27
11.	Caractéristiques techniques	28
12.	Élimination des défauts	29

1. À propos de ce document

- Il est protégé par la loi sur les droits d'auteur. Une réimpression, même partielle, n'est autorisée qu'après notre accord préalable.
- Sous réserve de modifications techniques permettant des améliorations techniques.



Attention danger !



Attention danger dû au courant électrique !



Attention danger dû à l'eau !

2. Consignes de sécurité générales



**Danger en cas de non-respect
des instructions du mode d'emploi !**

Le présent document contient des informations importantes sur la manipulation et l'utilisation en toute sécurité de l'appareil. Nous signalerons les risques éventuels au fur et à mesure dans ce document. L'ignorance des risques peut entraîner de graves blessures, voire la mort.

- Veuillez lire attentivement le mode d'emploi.
- Veuillez respecter les consignes de sécurité.
- Le conserver à portée de la main.
- Le travail sur des installations électriques peut présenter des dangers. Le contact avec des pièces sous tension peut entraîner une électrocution, des brûlures, voire la mort.
- Seules des personnes qualifiées et spécialisées sont autorisées à effectuer des travaux sur le réseau électrique.
- Ces travaux doivent donc être effectués correctement et conformément aux normes en vigueur (p. ex. NF C-15100, A - ÖVE / ÖNORM E8001-1, CH - SEV 1000).
- Utiliser uniquement des pièces de rechange d'origine.

- Uniquement des entreprises spécialisées sont autorisées à effectuer des réparations.

3. Description de l'appareil

Utilisation conforme aux prescriptions du luminaire extérieur L 10 S

- Source E 27 avec détecteur de mouvement infrarouge.
- Pour un montage mural à l'extérieur.
- Ne convient pas à une connexion à un variateur de lumière.

Principe de fonctionnement

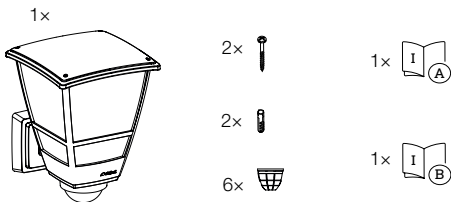
- Le détecteur infrarouge détecte le rayonnement de chaleur. Le rayonnement de chaleur ainsi capté est ensuite traité par un système électronique qui met en marche automatiquement la source lumineuse.
- La détection des mouvements est la plus fiable quand l'appareil est monté perpendiculairement au sens de passage.
- La portée de la détection du mouvement est limitée si vous avancez directement vers le détecteur.
- Les obstacles comme les arbres, les murs ou les vitres peuvent limiter, voire rendre impossible la détection des mouvements.
- L'appareil ne peut pas faire la différence entre des variations brutales de température dues à des intempéries ou à des sources de chaleur.

Utilisation conforme aux prescriptions du luminaire extérieur L 10

- Source E 27
- Pour un montage mural à l'extérieur.
- Ne convient pas à une connexion à un variateur de lumière.

Contenu de la livraison L 10 S

3.1

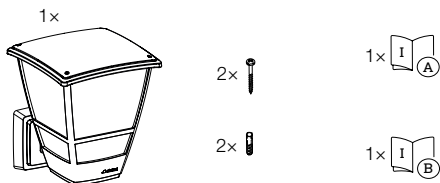


- Luminaire E 27 avec détecteur de mouvement infrarouge
- 2 vis
- 2 chevilles
- 6 caches de lentille
- 1 fiche technique de sécurité
- 1 démarrage rapide

La source n'est pas fournie avec l'appareil.

Contenu de la livraison L 10

3.2

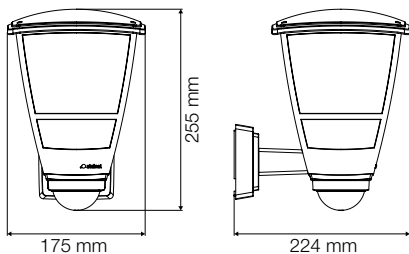


- Luminaire E 27
- 2 vis
- 2 chevilles
- 1 fiche technique de sécurité
- 1 démarrage rapide

La source n'est pas fournie avec l'appareil.

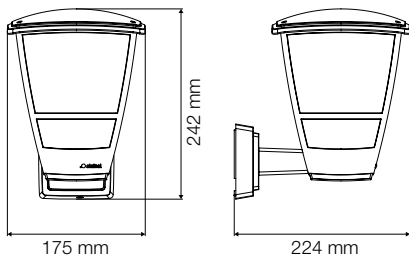
Dimensions du produit L 10 S

3.3



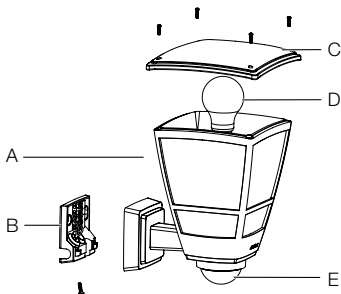
Dimensions du produit L 10

3.4



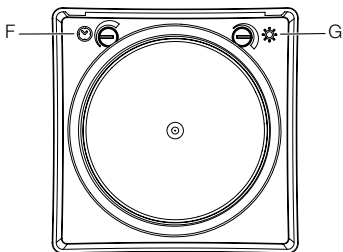
Vue d'ensemble de l'appareil L 10 S

3.5



- A Luminaire
- B Domino
- C Cache
- D Source E 27
- E Détecteur

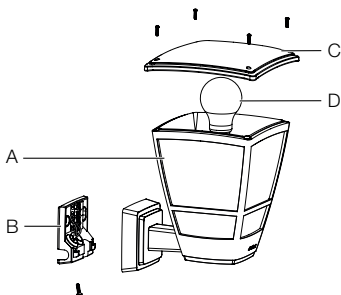
3.6



- F Temporisation
- G Réglage du seuil de déclenchement

Vue d'ensemble de l'appareil L 10

3.7

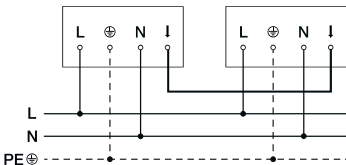
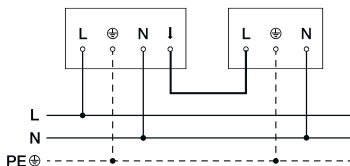
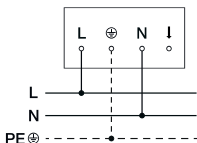


- A Luminaire
- B Domino
- C Cache
- D Source E 27

4. Branchement électrique

Schéma des connexions

4.1



Le câble secteur est composé d'un câble à 2 conducteurs :

L = phase (généralement noir, marron ou gris)

N = neutre (généralement bleu)

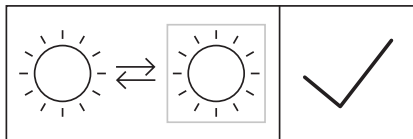
↓ = phase commandée
(généralement noir, marron ou gris)

PE = conducteur de terre (généralement vert/jaune)

Il est possible de brancher le luminaire au secteur également en aval d'un interrupteur secteur s'il est garanti que ce dernier est toujours en position MARCHE.

Remarque :

Il est possible de remplacer la source lumineuse de ce luminaire.



5. Montage



Risque d'électrocution !

Le contact avec des pièces sous tension peut entraîner une électrocution, des brûlures, voire la mort.

- Mettre l'appareil hors tension et couper l'alimentation électrique.
- Vérifier l'absence de tension à l'aide d'un testeur de tension.
- S'assurer que l'alimentation électrique demeure coupée.

Risque de dommages matériels !

Une intervention des câbles de raccordement peut conduire à un court-circuit.

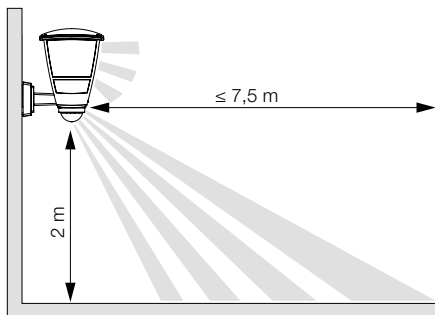
- Repérer les câbles de raccordement.
- Brancher correctement les câbles de raccordement.

Préparatifs de montage

- Contrôler l'absence de dommages sur toutes les pièces. Ne pas mettre l'appareil en service en cas de dommage.
- Sélectionner le lieu d'installation approprié.
 - En tenant compte de la portée
 - et de la détection des mouvements.
 - Monter l'appareil à l'abri d'éventuelles secousses.
 - Zones de détection sans obstacle.
 - Il est interdit d'installer l'appareil dans des zones à risque d'explosion.
 - Ne pas monter l'appareil sur des surfaces inflammables.
 - Ne pas regarder directement la source lumineuse allumée à une courte distance (< 30 cm).
 - À une distance minimale de 50 cm des autres luminaires LED.

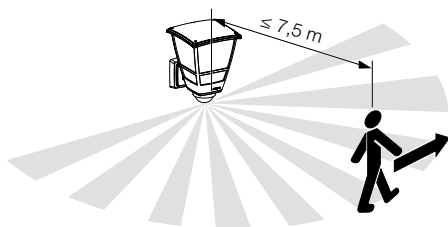
Portée du luminaire extérieur L 10 S

5.1



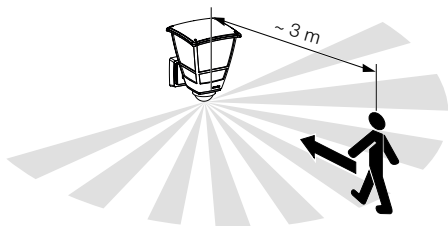
Détection de mouvement perpendiculairement au sens du passage avec le luminaire extérieur L 10 S

5.2



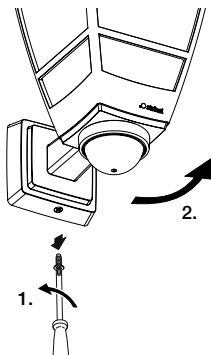
Détection de mouvement dans le sens du passage avec le luminaire extérieur L 10 S

5.3



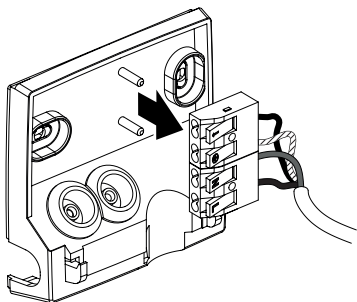
Étapes de montage

5.4



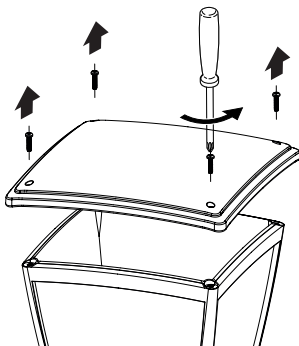
- Vérifier que l'alimentation électrique a été coupée.
- Dévisser les vis de blocage et enlever le luminaire de la fixation murale.

5.5



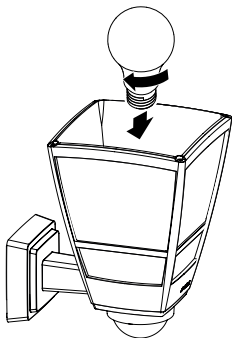
- Retirer le domino de la fixation murale.

5.6



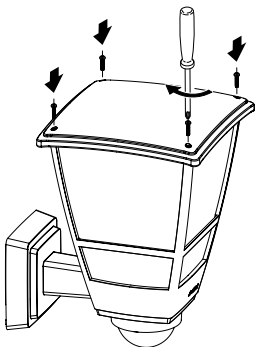
- Dévisser le couvercle supérieur du luminaire.

5.7



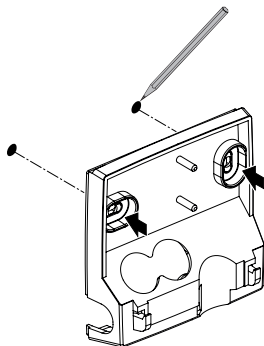
- Monter la source E 27.

5.8



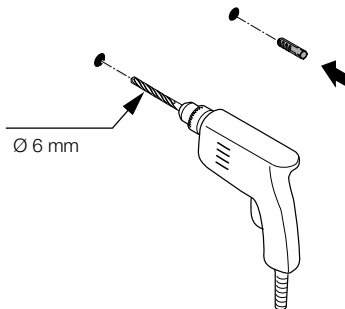
- Reposer le couvercle supérieur.

5.9



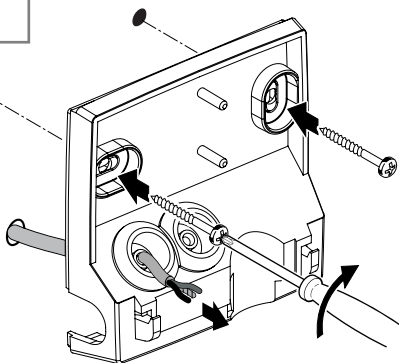
- Marquer l'emplacement des trous.

5.10



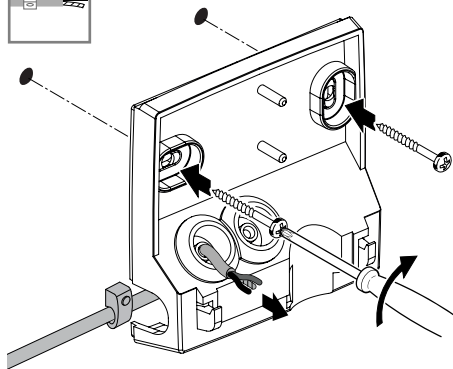
- Percer les trous.

5.11



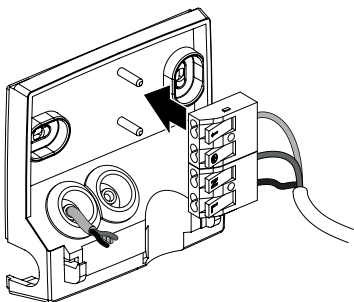
- Percer le bouchon pour faire passer le câble d'alimentation secteur.
- Visser le support mural.

5.12



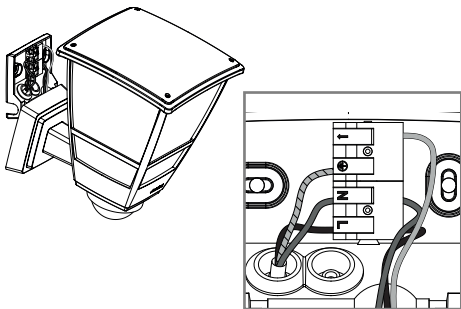
- Percer le bouchon pour faire passer le câble d'alimentation secteur.
- Visser le support mural.
- Faire passer les fils à travers l'ouverture pour le câblage en saillie.

5.13



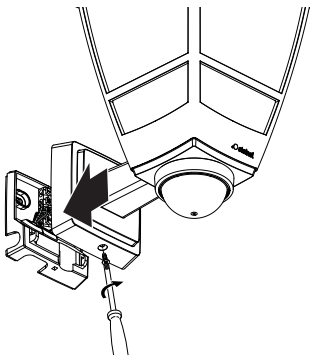
- Reposer le domino dans la fixation murale.

5.14



- Brancher le câble secteur conformément au schéma des connexions.
- „4. Branchement électrique“.

5.15



- Monter le luminaire sur la fixation murale.
- Serrer la vis de blocage.

5.16

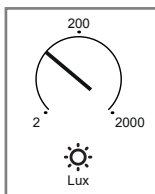
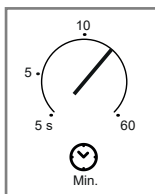
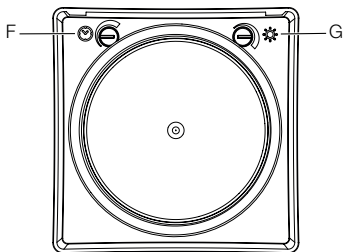


- Mettre l'appareil sous tension.
 - Régler les fonctions.
- „6. Fonctions“

6. Fonctions

L 10 S

6.1



- Procéder aux réglages.

Temporisation (F)

Il est possible de régler, au choix, progressivement, la temporisation d'environ 5 secondes à 60 minutes au maximum. Tout mouvement détecté allume à nouveau le luminaire.

Remarque : après la mise hors tension du luminaire, il faut attendre env. 1 seconde avant que le prochain mouvement ne soit détecté. La source E27 peut s'allumer à nouveau dès qu'un mouvement est détecté.

Réglage du seuil de déclenchement (G)

Il est possible de régler progressivement la luminosité de déclenchement entre env. 2 à 2 000 lx.

- ☀ = fonctionnement diurne (indépendamment de la luminosité)
- ☾ = fonctionnement nocturne (env. 2 lx)

Lors du réglage de la zone de détection et du test de fonctionnement en plein jour, le bouton de réglage doit être sur ☀.

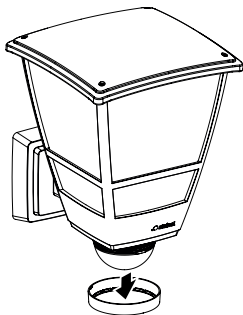
Réglages effectués en usine

- Réglage du seuil de déclenchement : fonctionnement diurne 2 000 lx
- Temporisation : 5 secondes

Ajustage de la zone de détection du luminaire L 10 S

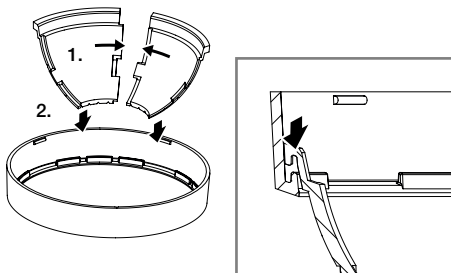
Pour éviter un déclenchement intempestif ou pour surveiller de manière ciblée des sources de danger déterminées, il est possible de limiter la zone de détection en utilisant les caches en plastique de la lentille. Le cache en plastique de la lentille est mis en place dans l'anneau design.

6.2



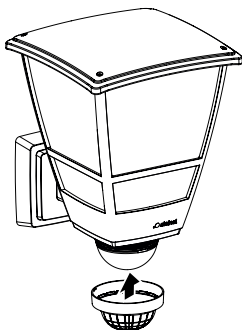
- Retirer l'anneau design du détecteur.

6.3



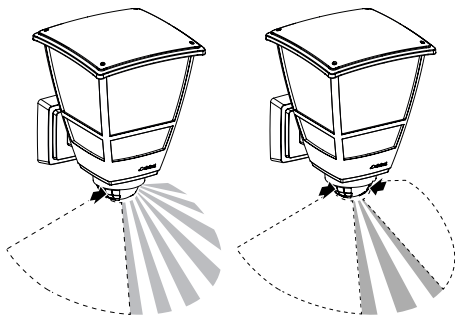
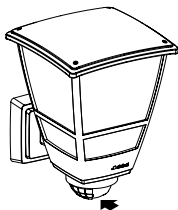
- Poser le nombre souhaité de caches en plastique sur l'anneau design et les assembler entre eux.

6.4



- Fixer à nouveau l'anneau design et les caches sur le détecteur.

6.5



- La zone de détection peut être réduite en tournant l'anneau design avec les caches montés.
- Il est également possible d'ajuster la zone de détection en découpant les caches en plastique.

Pour régler la zone de détection et effectuer le test de fonctionnement, il est recommandé de sélectionner la durée la plus courte et le mode de fonctionnement diurne.

7. Nettoyage et entretien

L'appareil ne nécessite aucun entretien.



Risque d'électrocution !

Si des pièces sous tension sont au contact avec de l'eau, il y a risque d'électrocution, de brûlures, voire danger de mort.

- Nettoyer l'appareil uniquement à sec.

Risque de dommages matériels !

Des détergents inappropriés risquent d'endommager l'appareil.

- Nettoyer le luminaire avec un chiffon légèrement humide sans détergent.

8. Recyclage

Les appareils électriques, les batteries, les accessoires et les emballages doivent être soumis à un recyclage respectueux de l'environnement.



Ne pas jeter les appareils électriques et les batteries avec les ordures ménagères !

Uniquement pour les pays de l'UE :

Conformément à la directive européenne en vigueur relative aux appareils électriques et électroniques usagés et à son application dans le droit national, les appareils électriques et les batteries qui ne fonctionnent plus doivent être collectés séparément des ordures ménagères et doivent faire l'objet d'un recyclage écologique.

9. Déclaration de conformité

STEINEL Vertrieb GmbH déclare par la présente que le type d'appareils radio L 10 S, L 10 est conforme à la directive 2014/53/UE.

Vous trouverez le texte intégral de la déclaration de conformité UE à l'adresse Internet suivante :

<http://www.steinell.de>

10. Garantie du fabricant

Ce produit STEINEL a été fabriqué avec le plus grand soin. Son fonctionnement et sa sécurité ont été contrôlés suivant des procédures fiables et il a été soumis à un contrôle final par sondage. STEINEL garantit un état et un fonctionnement irréprochables. La durée de garantie est de 36 mois et débute au jour de la vente au consommateur. Nous remédions aux défauts provenant d'un vice de matière ou de construction. La garantie sera assurée à notre discrétion par réparation ou échange des pièces défectueuses. La garantie ne s'applique ni aux pièces d'usure, ni aux dommages et défauts dus à une utilisation ou à une maintenance incorrecte. Les dommages consécutifs causés à d'autres objets sont exclus de la garantie. La garantie ne s'applique que si l'appareil non démonté est retourné au point de service après-vente le plus proche, dans un emballage adéquat, accompagné d'une brève description du défaut et d'un ticket de caisse ou d'une facture portant la date d'achat et le cachet du vendeur.

Service de réparation : une fois la garantie écoulee ou en cas de défauts non couverts par la garantie, contactez votre point de service après-vente pour savoir si une remise en état de l'appareil est possible.

3 A N S
DE GARANTIE
FABRICANT

11. Caractéristiques techniques

- Dimensions (H x l x P) :
 - L 10 S : 255 × 175 × 224 mm*
 - L 10 : 242 × 175 × 224 mm*
- Raccordement au secteur : *220-240 V, 50/60 Hz*
- Puissance : *max. 15 W / E27*
- *Puissance d'éclairage L 10 S :*
 - Lampes à incandescence / halogènes : 1000 W*
 - Lampes halogènes basse tension : 1000 VA*
 - Tubes fluorescents non compensés : 500 VA*
 - Tubes fluorescents compensés en série : 500 VA*
 - Tubes fluorescents compensés en parallèle : 500 VA*
 - Tubes fluorescents avec ballast électronique : 1000 W*
 - Lampes LED < 2 W : 16 W*
 - 2 W < Lampes LED < 8 W : 64 W*
 - Lampes LED > 8 W : 64 W*
 - Charge capacitive : 132 µF*
- Hauteur d'installation :
 - Hauteur de montage optimale : 2 m*
- Angle de détection : *L 10 S : 180°*
- Portée du détecteur à une hauteur d'installation de 2 m :
 - L 10 S : max. 7,5 m*
- Réglage du seuil de déclenchement :
 - L 10 S : de 2 à 2000 lx*
- Temporisation : *L 10 S : de 5 s à 60 min*
- Indice de protection *IP 44*
- Température ambiante : *de -20 °C à +40 °C*
- Classe de protection : *II*
- Résistance aux chocs : *IK 03*

12. Élimination des défauts

L'appareil n'est pas sous tension.

- Fusible non enclenché ou défectueux.
 - Enclencher le fusible.
 - Remplacer le fusible défectueux.
- Câble coupé.
 - Vérifier le câble à l'aide d'un testeur de tension.
- Court-circuit dans le câble secteur.
 - Vérifier le branchement.
- L'interrupteur secteur éventuellement présent en position arrêt.
 - Mettre l'interrupteur secteur en position MARCHE.

L'appareil ne s'allume pas.

- Mauvais choix du réglage du seuil de déclenchement.
 - Régler à nouveau le seuil de déclenchement.
- Interrupteur secteur en position ARRÊT.
 - Mettre l'interrupteur secteur en position MARCHE.
- Fusible non enclenché ou défectueux.
 - Enclencher le fusible.
 - Remplacer le fusible défectueux.
- Les mouvements rapides ne sont pas identifiés afin de limiter les dysfonctionnements ou la zone de détection réglée est trop petite ou n'est pas correcte.
 - Contrôler ou régler la zone de détection.

L'appareil ne s'éteint pas.

- Mouvement continu dans la zone de détection.
 - Contrôler la zone de détection.
 - Si besoin est, réduire ou modifier la zone de détection.

L'appareil s'allume de façon intempestive.

- L'appareil est mal fixé et bouge.
 - Monter l'appareil de manière fixe.
- Un mouvement a eu lieu, l'observateur ne l'a cependant pas remarqué (mouvement derrière le mur, mouvement d'un petit objet à proximité immédiate du luminaire, etc.).
 - Contrôler la zone de détection.
 - Si besoin est, réduire ou modifier la zone de détection.

Inhoud

1.	Over dit document	3
2.	Algemene veiligheidsvoorschriften	3
3.	Beschrijving van het apparaat	4
4.	Elektrische aansluiting	10
5.	Montage	12
6.	Werking	22
7.	Schoonmaken en verzorgen	26
8.	Verwijderen	26
9.	Conformiteitsverklaring	27
10.	Fabrieksgarantie	27
11.	Technische gegevens	28
12.	Verhelpen van storingen	29

1. Over dit document

- Rechten uit het auteursrecht voorbehouden. Vermenigvuldiging, ook van delen van deze handleiding, is alleen met onze toestemming geoorloofd.
- Wijzigingen in het kader van de technische vooruitgang voorbehouden.



Waarschuwing voor gevaar!



Waarschuwing voor risico's door elektriciteit!



Waarschuwing voor risico's door water!

2. Algemene veiligheidsvoorschriften



Gevaar door het niet naleven van de gebruiksaanwijzing!

Deze gebruiksaanwijzing bevat belangrijke informatie inzake een veilige omgang met het apparaat. Er wordt in het bijzonder gewezen op mogelijke risico's. Indien deze informatie niet wordt nageleefd kan dit ernstig lichamelijk letsel en zelfs de dood tot gevolg hebben.

- Gebruiksaanwijzing zorgvuldig doorlezen.
- Veiligheidsvoorschriften naleven.
- Toegankelijk bewaren.
- Door de omgang met elektrische stroom kunnen gevaarlijke situaties ontstaan. Het aanraken van stroomvoerende componenten kan een elektrische schok, verbrandingen of zelfs de dood tot gevolg hebben.
- Werkzaamheden aan de netspanning mogen uitsluitend door gekwalificeerd vakpersoneel worden uitgevoerd.
- De nationale installatievoorschriften en aansluitwaarden moeten worden nageleefd (bijv. D: VDE 0100, A: ÖVE-ÖNORM E8001-1, CH: SEV 1000).

- Gebruik uitsluitend originele reserveonderdelen.
- Reparaties mogen uitsluitend door een vakbedrijf worden uitgevoerd.

3. Beschrijving van het apparaat

Gebruik volgens de voorschriften L 10 S

- Lamp met infrarood-bewegingssensor.
- Wandmontage buiten.
- Niet geschikt voor het aansluiten van een dimmer.

Functieprincipe

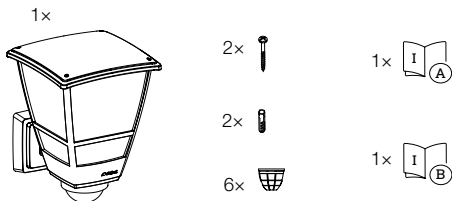
- De infraroodsensor registreert de warmtestraling. De zo geregistreerde warmtestraling wordt elektronisch omgezet en schakelt de lichtbron hierdoor automatisch in.
- De veiligste bewegingsregistratie ontstaat bij apparaatmontage zijdelings op de looprichting.
- Het bereik van de bewegingsregistratie is beperkt als er recht op de sensor af gelopen wordt.
- Door hindernissen (bijv. bomen, muren of ruiten) kan de bewegingsregistratie gehinderd worden of zelfs onmogelijk zijn.
- Plotselinge temperatuurschommelingen door weersinvloeden worden niet onderscheiden van warmtebronnen.

Gebruik volgens de voorschriften L 10

- Lamp
- Wandmontage buiten.
- Niet geschikt voor het aansluiten van een dimmer.

Bij de levering inbegrepen L 10 S

3.1

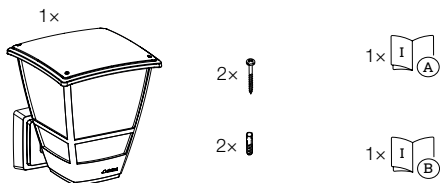


- Lamp met infrarood-bewegingssensor
- 2 schroeven
- 2 pluggen
- 6 lensafdekplaatjes
- 1 veiligheidsinformatieblad
- 1 Quick-Start

De lichtbron is niet bij de levering inbegrepen.

Bij de levering inbegrepen L 10

3.2

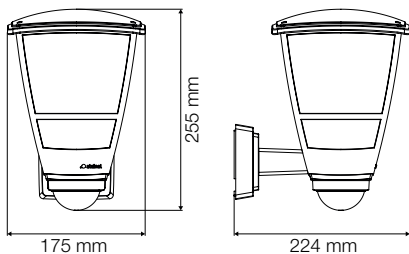


- Lamp
- 2 schroeven
- 2 pluggen
- 1 veiligheidsinformatieblad
- 1 Quick-Start

De lichtbron is niet bij de levering inbegrepen.

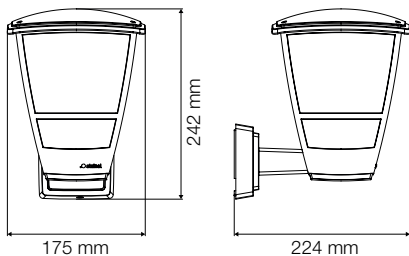
Productafmetingen L 10 S

3.3



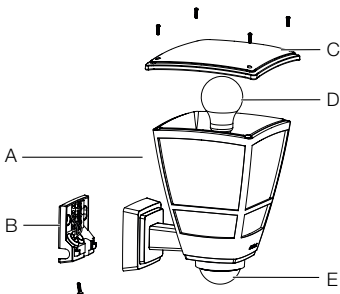
Productafmetingen L 10

3.4



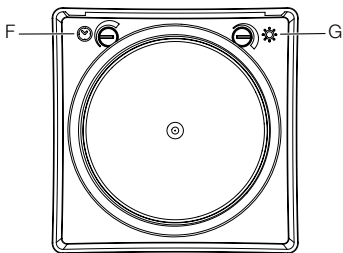
Overzicht lamp L 10 S

3.5



- A Lamp
- B Aansluitklem
- C Afdekking
- D E27 lichtbron
- E Sensorunit

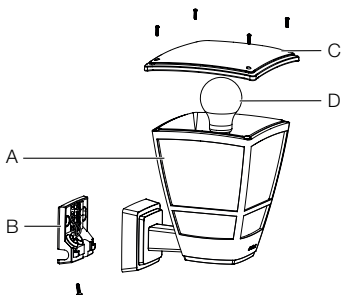
3.6



- F Tijdinstelling
- G Schemerinstelling

Overzicht lamp L 10

3.7

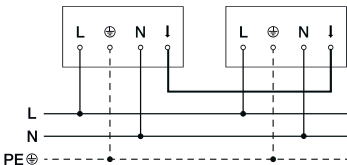
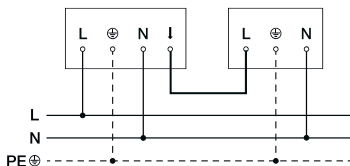
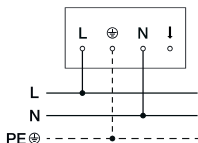


- A Lamp
- B Aansluitklem
- C Afdekking
- D E27 lichtbron

4. Elektrische aansluiting

Schakelschema

4.1



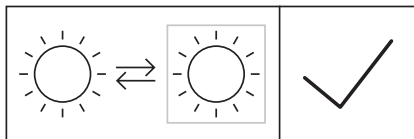
De stroomtoevoer bestaat uit een 2-polige kabel:

- L** = fase (meestal zwart, bruin of grijs)
- N** = nuldraad (meestal blauw)
- ↓** = geschakelde fase (meestal zwart, bruin of grijs)
- PE** = aarde (meestal groen-geel)

De lamp kan ook achter een netschakelaar worden aangesloten, indien gewaarborgd is dat de netschakelaar continu is ingeschakeld.

Opmerking:

de lichtbron van deze lamp kan worden vervangen.



5. Montage



Gevaar door elektrische stroom!

Het aanraken van stroomvoerende componenten kan een elektrische schok, verbrandingen of zelfs de dood tot gevolg hebben.

- De stroom uitschakelen en de spanningstoevoer onderbreken.
- Controleer m.b.v. een spanningstester dat er geen spanning op staat.
- Zorg ervoor dat de spanningstoevoer onderbroken blijft.

Gevaar voor beschadigingen!

Het verwisselen van de kabels kan kortsluiting tot gevolg hebben.

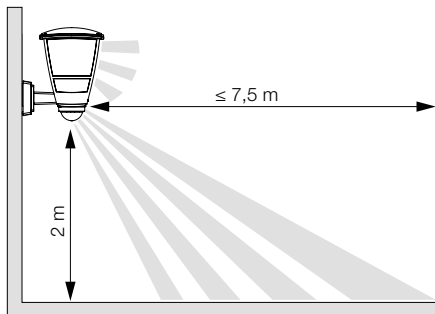
- Identificeer de aansluitkabels.
- Aansluitkabels correct verbinden.

Montagevoorbereiding

- Alle onderdelen controleren op beschadigingen. Neem de lamp bij beschadigingen niet in gebruik.
- Geschikte montageplaats kiezen.
 - Houd rekening met het bereik.
 - Houd rekening met de bewegingsregistratie.
 - Trillingsvrij.
 - Registratiebereik vrij van hindernissen.
 - Niet in een explosieve omgeving monteren.
 - Niet op licht ontvlambare oppervlakken monteren.
 - Niet vanaf korte afstand in de lichtbron kunnen kijken (< 30 cm).
 - Minimaal 50 cm van andere led-lampen verwijderd.

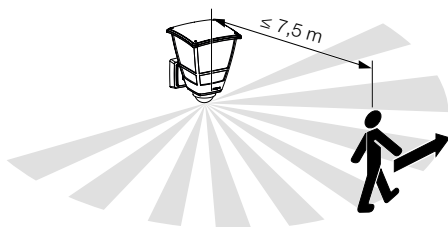
Reikwijdte L 10 S

5.1



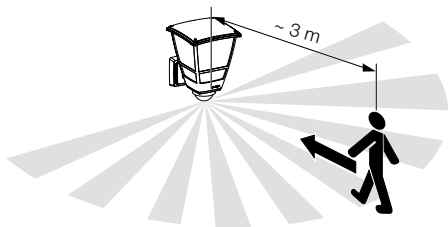
Bewegingsregistratie zijdelings op de looprichting L 10 S

5.2



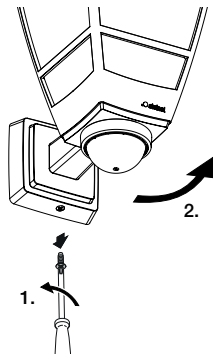
Bewegingsregistratie in de looprichting L 10 S

5.3



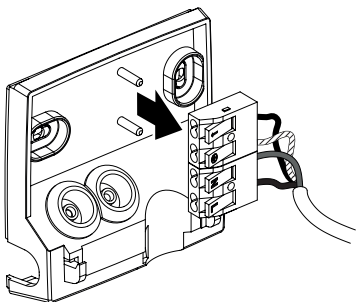
Montagestappen

5.4



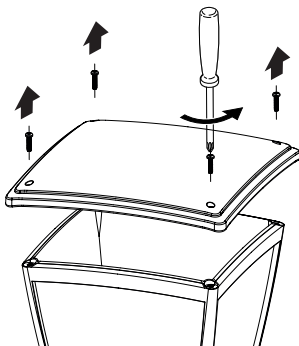
- Controleer of de spanningstoevoer is uitgeschakeld.
- Borgschroeven verwijderen en de lamp van de wandhouder halen.

5.5



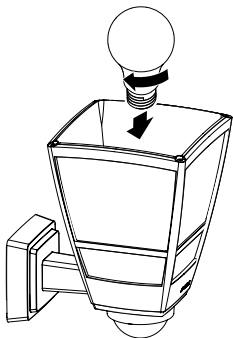
- Aansluitklem van de wandhouder halen.

5.6



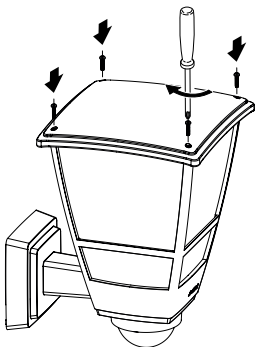
- De bovenste afdekking losschroeven van de lamp.

5.7



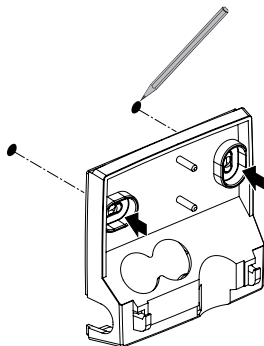
- E27 lichtbron inzetten.

5.8



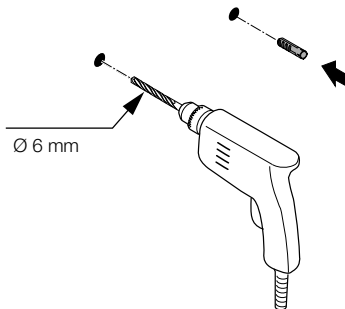
- Bovenste afdekking aanbrengen.

5.9



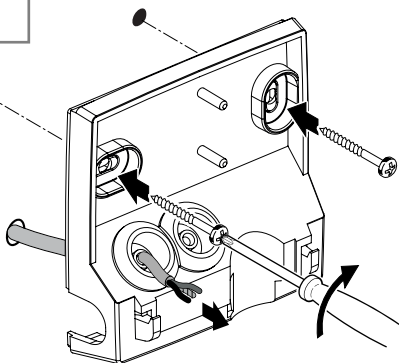
- Boorgaten aftekenen.

5.10



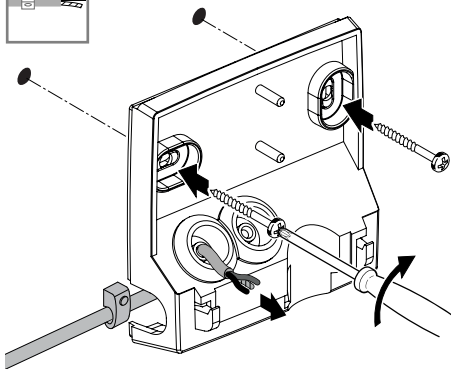
- Gaten boren.

5.11



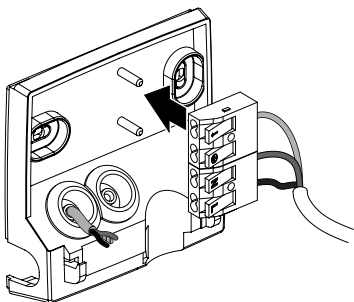
- Afdichtstopje voor de stroomtoevoer doordrukken.
- Wandhouder vastschroeven.

5.12



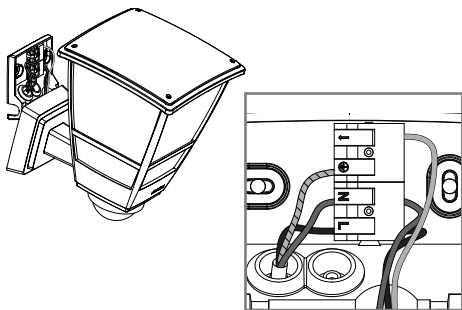
- Afdichtstopje voor de stroomtoevoer doordrukken.
- Wandhouder vastschroeven.
- Bij bekabeling op de muur de draden door de opening leiden.

5.13



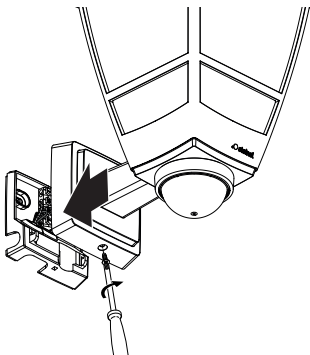
- De aansluitklem weer in de wandhouder plaatsen.

5.14



- Stroomtoevoer volgens schakelschema aansluiten.
→ „4. Elektrische aansluiting“.

5.15



- De lamp aan de wandhouder bevestigen.
- Borgschroef inschroeven.

5.16

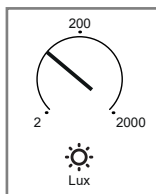
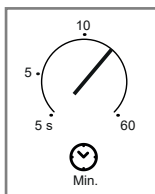
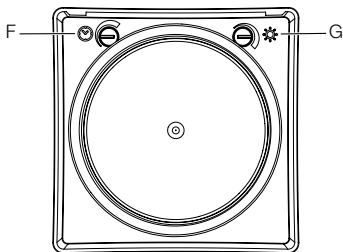


- Stroomtoevoer inschakelen.
 - Functies instellen.
- „6. Werking“

6. Werking

L 10 S

6.1



- Instellingen uitvoeren.

Tijdstelling (F)

De tijd (uitschakelvertraging) kan naar believen worden ingesteld, variërend van ca. 5 seconden tot maximaal 60 minuten. Elke geregistreerde beweging schakelt het licht opnieuw in.

Opmerking: het duurt na het uitschakelen van de lamp ongeveer 1 seconde voordat weer bewegingen worden herkend. Daarna kan de lamp weer inschakelen bij een beweging.

Schemerinstelling (G)

De inschakellichtsterkte (schemering) kan traploos van ca. 2-2.000 lux worden ingesteld.

- ☀ = daglichtstand (onafhankelijk van de lichtsterkte)
- ☾ = schemerstand (ca. 2 lux)

Bij de instelling van het registratiebereik en voor de functie-test bij daglicht moet de instelknop op ☀ staan.

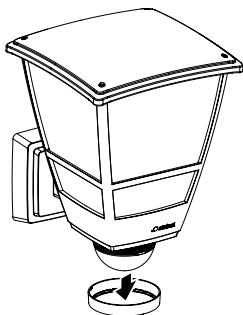
Fabrieksinstellingen

- Schemerinstelling: daglichtstand 2.000 lux
- Tijdinstelling: 5 seconden

Aanpassing van het registratiebereik - L 10 S

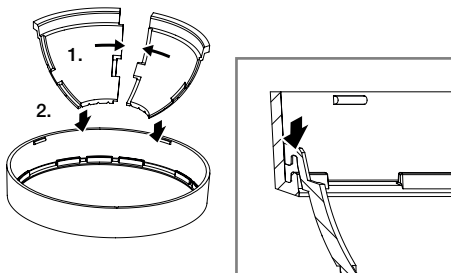
Het registratiebereik kan met kunststof afdekplaatjes op de lens worden beperkt om foutieve schakelingen uit te sluiten of om specifieke risicoplekken doelgericht te bewaken. De kunststof afdekplaatjes voor de lens worden in de designring geplaatst.

6.2



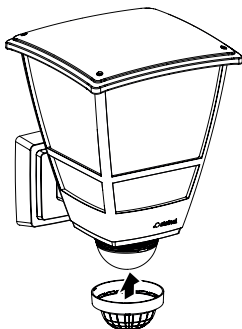
- Haal de designring van de sensorunit.

6.3



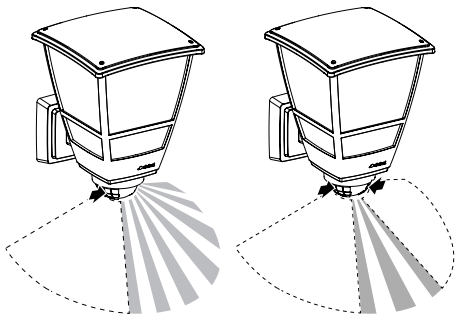
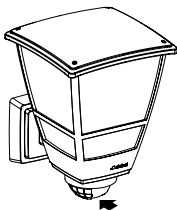
- Plaats het gewenste aantal kunststof afdekplaatjes in de designring en verbind deze met elkaar.

6.4



- De designring met de afdekplaatjes nu weer aan de sensorunit bevestigen.

6.5



- Het registratiebereik wordt beperkt door te draaien aan de designring met de hierin geplaatste afdekplaatjes.
- Maar het registratiebereik kan ook worden aangepast door de kunststof afdekplaatjes op maat te knippen.

Voor de instelling van het registratiebereik en het uitvoeren van een functietest wordt geadviseerd om de kortste tijd te kiezen en daglichtmodus in te stellen.

7. Schoonmaken en verzorgen

Dit apparaat is onderhoudsvrij.



Gevaar door elektrische stroom!

Het contact van water met stroomvoerende componenten kan een elektrische schok, verbrandingen of zelfs de dood tot gevolg hebben.

- Reinig het apparaat alleen in droge toestand.

Gevaar voor beschadigingen!

De lamp kan door het gebruiken van verkeerde schoonmaakmiddelen worden beschadigd.

- Reinig het apparaat met een licht bevochtigde doek zonder reinigingsmiddel.

8. Verwijderen

Elektrische apparaten, batterijen, accessoires en verpakkingen moeten op milieuvriendelijke wijze gerecycled worden.



Afgedankte elektrische apparaten en oude batterijen horen niet bij het huisvuil!

Alleen voor EU-landen:

Conform de geldende Europese richtlijn betreffende afgedankte elektrische en elektronische apparatuur en de implementatie hiervan in nationaal recht moeten afgedankte elektrische apparaten en batterijen gescheiden ingezameld en op milieuvriendelijke wijze gerecycled worden.

9. Conformiteitsverklaring

Hiermee verklaart de firma STEINEL Vertrieb GmbH dat de draadloze installatie L 10 S, L 10 aan richtlijn 2014/53/EU voldoet.

De volledige tekst van de EU-conformiteitsverklaring is beschikbaar onder het volgende internetadres:
www.steinell.de

10. Fabrieksgarantie

Dit Steinell-product is met grote zorgvuldigheid gefabriceerd, getest op goede werking en veiligheid volgens de geldende voorschriften en vervolgens steekproefsgewijs gecontroleerd. Steinell verleent garantie op de storingvrije werking. De garantietermijn bedraagt 36 maanden en gaat in op de datum van aanschaf door de klant. Wij verhelpen gebreken die berusten op materiaal- of productiefouten. De garantie bestaat uit reparatie of vernieuwen van de defecte onderdelen, door ons te beoordelen. Garantie vervalt bij schade aan onderdelen, die aan slijtage onderhevig zijn en bij schade of gebreken, die door ondeskundig gebruik of onderhoud ontstaan. Schade aan andere voorwerpen is uitgesloten van garantie.

De garantie wordt alleen verleend wanneer het niet-gedemonteerde apparaat met korte storingsbeschrijving, kassabon of rekening (koopdatum en winkelierstempel), goed verpakt naar het desbetreffende serviceadres wordt gestuurd.

Reparatieservice:

Na afloop van de garantieduur of bij gebreken die niet onder de garantie vallen, kunt u het dichtstbijzijnde serviceadres naar de mogelijkheden van een reparatie vragen.

3 JAAR
FABRIEKS
GARANTIE

11. Technische gegevens

- Afmetingen (H × B × D): L 10 S: 255 × 175 × 224 mm
L 10: 242 × 175 × 224 mm
- Netaansluiting: 220-240 V, 50/60 Hz
- Vermogen: max. 15 W / E27
- Schakelvermogen L 10 S:
 - Gloei-/halogeenlampen: 1.000 W
 - Halogeenlampen, laag voltage: 1.000 VA
 - TL-lampen, ongecompenseerd: 500 VA
 - TL-lampen, seriegecompenseerd: 500 VA
 - TL-lampen, parallel gecompenseerd: 500 VA
 - TL-lampen, elektronisch voorschakelapparaat: 1.000 W
 - Led-lampen < 2 W: 16 W
 - 2 W < led-lampen < 8 W: 64 W
 - Led-lampen > 8 W: 64 W
 - Capacitieve belasting: 132 μF
- Montagehoogte: optimale montagehoogte: 2 m
- Registratiehoek: L 10 S: 180°
- Reikwijdte van de sensor bij 2 m montagehoogte:
L 10 S: max. 7.5 m
- Schemerinstelling: L 10 S: 2-2,000 lux
- Tijdstelling: L 10 S: 5 sec. - 60 min.
- Bescherming IP 44
- Omgevingstemperatuur: -20 °C tot +40 °C
- Veiligheidsklasse: II
- Slagvastheid IK 03

12. Verhelpen van storingen

Apparaat zonder spanning.

- Zekering niet ingeschakeld of defect.
 - Zekering inschakelen.
 - Defecte zekering vervangen.
- Kabel onderbroken.
 - Kabel testen met spanningstester.
- Kortsluiting in de stroomtoevoer.
 - Aansluitingen controleren.
- Eventueel aanwezige netschakelaar uit.
 - Netschakelaar inschakelen.

De lamp schakelt niet in.

- Schemerinstelling verkeerd gekozen.
 - Schemerinstelling opnieuw instellen.
- Netschakelaar UIT.
 - Netschakelaar instellen.
- Zekering niet ingeschakeld of defect.
 - Zekering inschakelen.
 - Defecte zekering vervangen.
- Snelle bewegingen worden onderdrukt om storingen te vermijden of het registratiebereik is te klein of niet correct.
 - Registratiebereik controleren en aanpassen.
- Lichtbron defect.

De lamp schakelt niet uit.

- Permanente beweging in het registratiebereik.
 - Registratiebereik controleren.
 - Indien nodig het registratiebereik verkleinen of veranderen.

Het apparaat gaat ongewenst aan.

- Apparaat niet veilig voor bewegingen gemonteerd.
 - Apparaat stevig monteren.
- Er was een beweging, maar deze werd niet als zodanig herkend (beweging achter muur, beweging van een klein object in de directe omgeving van de lamp etc.).
 - Bereik controleren.
 - Indien nodig het registratiebereik verkleinen of veranderen.

Sommario

1.	Riguardo a questo documento	3
2.	Avvertenze generali relative alla sicurezza	3
3.	Descrizione apparecchio	4
4.	Allacciamento elettrico	10
5.	Montaggio	12
6.	Funzionamento	22
7.	Pulizia e cura	26
8.	Smaltimento	26
9.	Dichiarazione di conformità	26
10.	Garanzia del produttore	27
11.	Dati tecnici	28
12.	Eliminazione dei guasti	29

1. Riguardo a questo documento

- Tutelato dai diritti d'autore. La ristampa, anche solo di estratti, è consentita solo previa nostra approvazione.
- Con riserva di modifiche legate ai progressi della tecnologia.



Avvertimento contro pericoli!



Avvertimento contro pericoli dovuti alla corrente elettrica!



Avvertimento contro pericoli dovuti all'acqua!

2. Avvertenze generali relative alla sicurezza



Pericolo in caso d'inosservanza delle istruzioni per l'uso!

Le presenti istruzioni per l'uso contengono importanti informazioni per un utilizzo sicuro dell'apparecchio. Vengono fatti particolarmente presenti i possibili pericoli. L'inottemperanza alle istruzioni potrebbe portare alla morte o a gravi lesioni.

- Leggere attentamente le istruzioni.
- Seguire le avvertenze sulla sicurezza.
- Conservare le istruzioni in un luogo facilmente accessibile.
- Nei lavori legati alla corrente elettrica si potrebbero verificare situazioni pericolose. Il contatto con parti conduttive potrebbe provocare una scossa elettrica, ustioni o addirittura la morte.
- I lavori sulla tensione di rete possono essere eseguiti esclusivamente da personale specializzato e qualificato.
- Si devono osservare le condizioni di allacciamento e le norme nazionali in materia d'installazione (per es. DE: VDE 0100, AT: ÖVE-ÖNORM E8001-1, CH: SEV 1000).

- Utilizzare esclusivamente pezzi di ricambio originali.
- Sono consentite riparazioni solo da parte di aziende specializzate.

3. Descrizione apparecchio

Utilizzo adeguato allo scopo L 10 S

- Lampadina E 27 con sensore di movimento a infrarossi.
- Montaggio a muro in ambienti esterni.
- Non adatta per l'allacciamento a un dimmer.

Principio di funzionamento

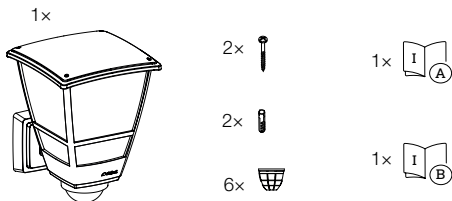
- Il sensore a infrarossi integrato rileva le radiazioni termiche. La radiazione termica viene trasformata elettronicamente e provoca l'accensione automatica della sorgente luminosa.
- Il rilevamento del movimento più sicuro lo si ottiene con il montaggio dell'apparecchio in posizione tangenziale rispetto alla direzione di marcia.
- Se la persona si dirige direttamente verso l'apparecchio, il raggio d'azione del rilevamento del movimento è limitato.
- Ostacoli (come per es. alberi, muri o lastre di vetro) potrebbero limitare o rendere impossibile il rilevamento del movimento.
- Improvvisi sbalzi di temperatura dovuti alle influenze atmosferiche non vengono distinti dalle fonti di calore.

Utilizzo adeguato allo scopo L 10

- Lampadina E 27
- Montaggio a muro in ambienti esterni.
- Non adatta per l'allacciamento a un dimmer.

Volume di fornitura L 10 S

3.1

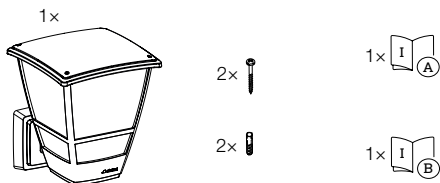


- Lampada E 27 con sensore di movimento a infrarossi
- 2 viti
- 2 tasselli
- 6 coperture della lente
- 1 scheda dati sulla sicurezza
- 1 avvio rapido

La lampadina non è inclusa nella dotazione.

Volume di fornitura L 10

3.2

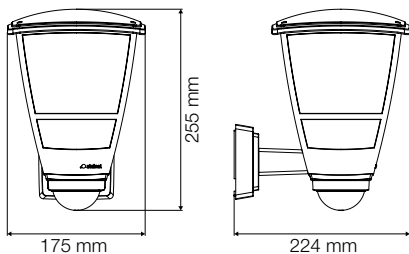


- Lampada E 27
- 2 viti
- 2 tasselli
- 1 scheda dati sulla sicurezza
- 1 avvio rapido

La lampadina non è inclusa nella dotazione.

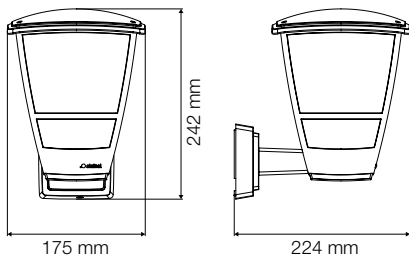
Dimensioni del prodotto L 10 S

3.3



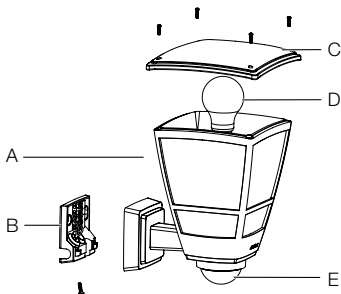
Dimensioni del prodotto L 10

3.4



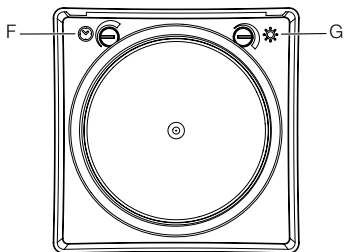
Panoramica dell'apparecchio L 10 S

3.5



- A Lampada
- B Morsettiera di allacciamento
- C Copertura
- D Lampadina E 27
- E Unità sensore

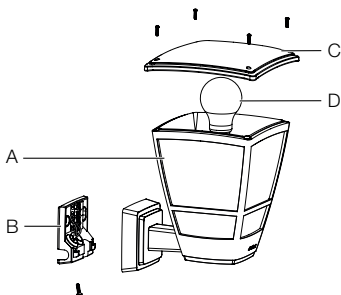
3.6



- F Regolazione del periodo di accensione
- G Regolazione crepuscolare

Panoramica dell'apparecchio L 10

3.7

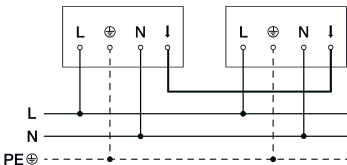
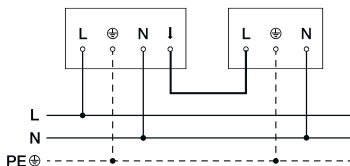
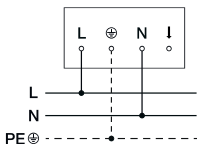


- A Lampada
- B Morsettiera di allacciamento
- C Copertura
- D Lampadina E 27

4. Allacciamento elettrico

Schema elettrico

4.1



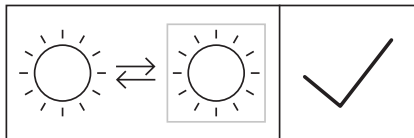
Il cavo di collegamento alla rete ha 2 fili.

- L** = fase (di prevalenza nero, marrone o grigio)
- N** = filo neutro (di prevalenza blu)
- ↓** = fase allacciata (in genere nero, marrone o grigio)
- PE** = conduttore di terra (nella maggior parte dei casi verde/giallo)

La lampada può anche essere allacciata alla rete elettrica a valle di un interruttore di rete, purché sia garantito che quest'ultimo rimanga sempre acceso.

Avvertenza:

La sorgente luminosa di questa lampada è sostituibile.



5. Montaggio



Pericolo legato alla presenza di corrente elettrica!

Il contatto con parti conduttive potrebbe provocare una scossa elettrica, ustioni o addirittura la morte.

- Staccare la corrente e interrompere la tensione di alimentazione di rete.
- Accertarsi dell'assenza di tensione con un indicatore di tensione.
- Provvedere affinché la tensione di alimentazione di rete rimanga interrotta.

Pericolo di danni a cose!

Uno scambio dei cavi di allacciamento potrebbe provocare un cortocircuito.

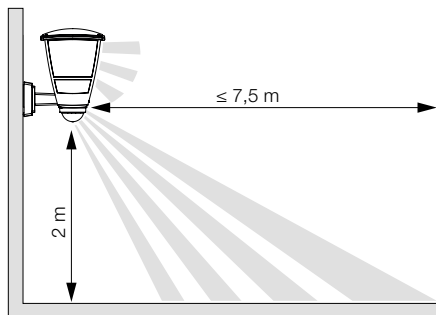
- Contrassegnare i cavi di allacciamento in modo da poterli identificare.
- Collegare correttamente i cavi di allacciamento.

Preparazione del montaggio

- Controllare tutti i componenti per verificare se presentano danneggiamenti. In caso di danni non mettere in funzione l'apparecchio.
- Selezionare il luogo di montaggio adatto.
 - Tenendo in considerazione il raggio d'azione.
 - Tenendo in considerazione il rilevamento del movimento
 - Protetto da vibrazioni.
 - Campo di rilevamento privo di ostacoli.
 - Non in aree a rischio di esplosione.
 - Non su superfici facilmente infiammabili.
 - Non guardare la sorgente luminosa da breve distanza (<30 cm).
 - Mantenere una distanza di almeno 50 cm da altre lampade LED.

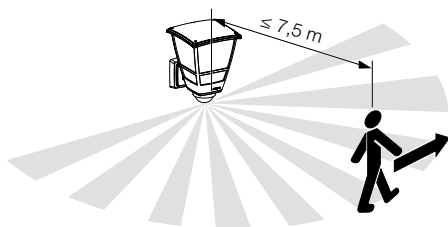
Raggio d'azione L 10 S

5.1



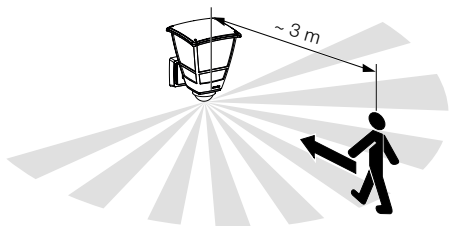
Rilevamento del movimento tangenziale rispetto alla direzione di marcia L 10 S

5.2



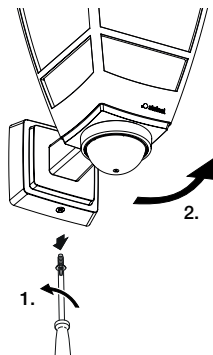
Rilevamento del movimento radiale rispetto alla direzione di marcia L 10 S

5.3



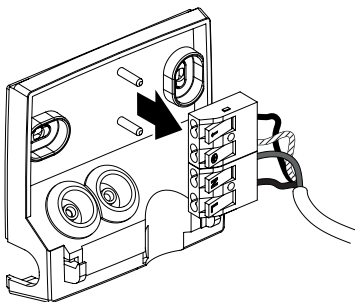
Fasi di montaggio

5.4



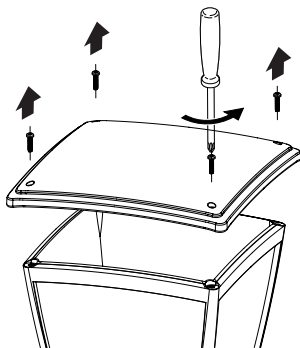
- Accertarsi che la tensione di alimentazione di rete sia disattivata.
- Svitare le viti di sicurezza e rimuovere la lampada dal supporto per montaggio a muro.

5.5



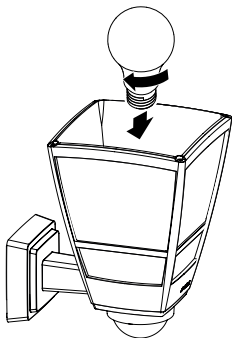
- Rimuovere la morsetteria dal supporto per montaggio a muro.

5.6



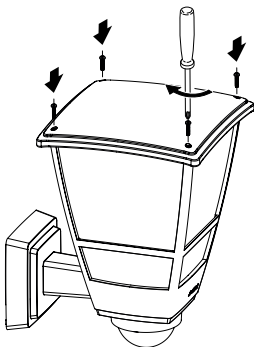
- Svitare la copertura superiore dalla lampada.

5.7



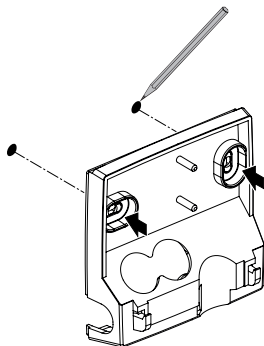
- Inserire la lampadina E 27.

5.8



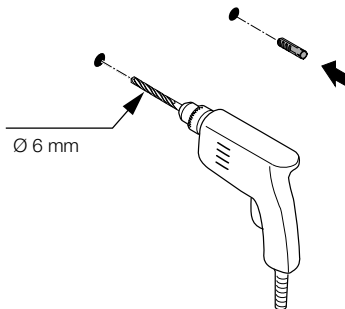
- Applicare la copertura superiore.

5.9



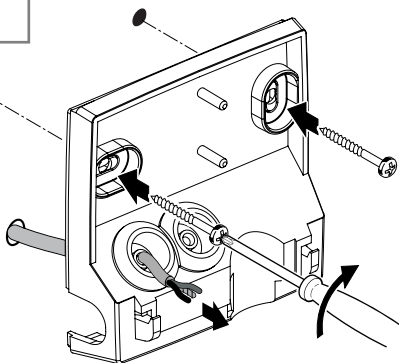
- Segnare i fori.

5.10



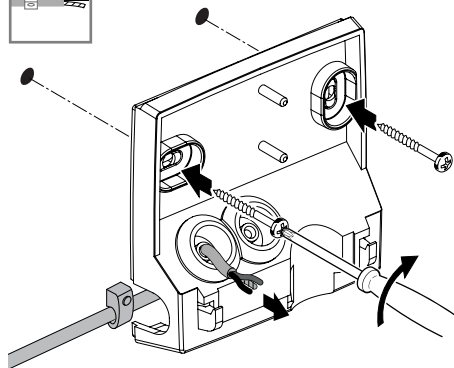
- Effettuare i fori.

5.11



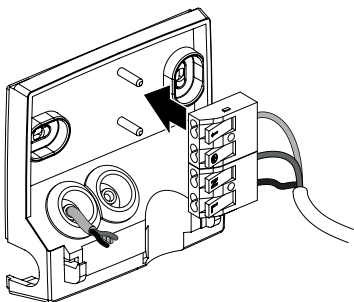
- Perforare il tappo di tenuta per far passare la linea di alimentazione della rete.
- Avvitare bene il supporto per montaggio a muro.

5.12



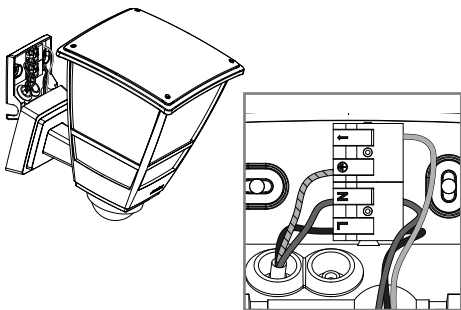
- Perforare il tappo di tenuta per far passare la linea di alimentazione della rete.
- Avvitare bene il supporto per montaggio a muro.
- Far passare i fili attraverso l'apertura per il cablaggio in superficie.

5.13



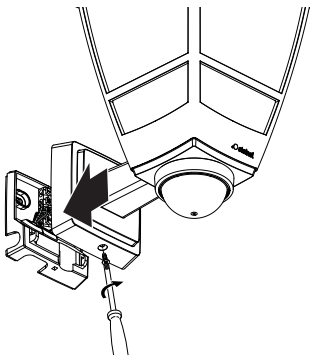
- Inserire nuovamente la morsettiere nel supporto per montaggio a muro.

5.14



- Allacciare il cavo di rete secondo quanto indicato nello schema elettrico.
- „4. Allacciamento elettrico“.

5.15



- Montare la lampada sul supporto per montaggio a muro.
- Avvitare la vite di sicurezza.

5.16

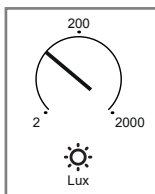
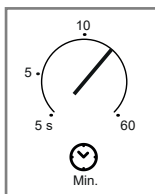
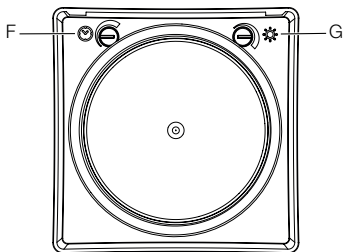


- Attivare l'alimentazione della rete elettrica.
 - Impostare le funzioni.
- „6. Funzionamento“

6. Funzionamento

L 10 S

6.1



- Effettuare le dovute impostazioni.

Regolazione del periodo di accensione (F)

Il tempo (ritardo dello spegnimento) può essere impostato a piacere tra ca. 5 secondi e un massimo di 60 minuti. Ad ogni nuovo rilevamento di movimento la luce si accende nuovamente o viene posticipato il momento dello spegnimento.

Avvertenza: dopo lo spegnimento della lampada, ci vuole ca. 1 secondo prima che possa essere di nuovo riconosciuto un movimento. Dopo, in caso di rilevamento di movimento, la lampadina E 27 può nuovamente accendersi.

Regolazione crepuscolare (G)

La soglia d'intervento (luce crepuscolare) può essere imposta in continuo tra ca. 2 e 2.000 Lux.

- ☀ = funzionamento con luce diurna (indipendentemente dalla luminosità)
- ☾ = funzionamento crepuscolare (ca. 2 Lux)

Nella regolazione del campo di rilevamento e per il test di funzionamento a luce diurna il regolatore deve trovarsi su ☀.

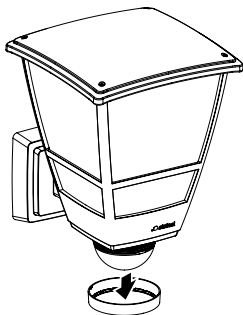
Impostazioni di fabbrica

- Regolazione crepuscolare: funzionamento con luce diurna 2.000 Lux
- Regolazione del periodo di accensione: 5 secondi

Regolazione del campo di rilevamento L 10 S

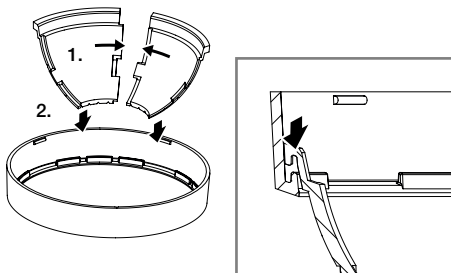
Al fine di escludere un intervento a sproposito o di sorvegliare in modo mirato determinati punti pericolosi, è possibile limitare il campo di rilevamento tramite coperture di plastica della lente. La copertura di plastica della lente viene inserita nell'anello design.

6.2



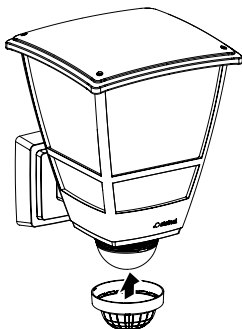
- Rimuovere l'anello design dall'unità sensore.

6.3



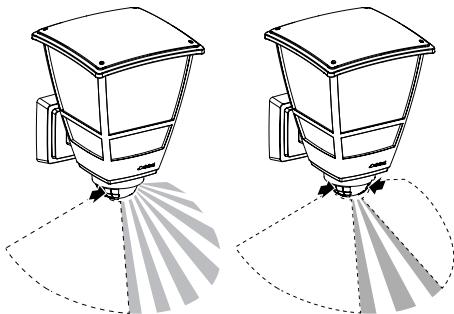
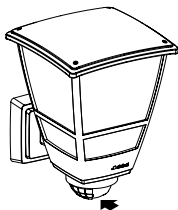
- Applicare la quantità di coperture di plastica desiderata sull'anello design e collegarle l'una con l'altra.

6.4



- Fissare nuovamente l'anello design con le coperture sull'unità sensore.

6.5



- Ruotando l'anello design con le coperture montate, si limita il campo di rilevamento.
- Si può adattare il campo di rilevamento anche ritagliando le coperture di plastica.

Per l'impostazione del campo di rilevamento e l'esecuzione del test di funzionamento si consiglia di impostare il tempo più breve e la modalità luce diurna.

7. Pulizia e cura

L'apparecchio non necessita di manutenzione.



Pericolo legato alla presenza di corrente elettrica!

Il contatto di parti conduttive con acqua può provocare folgorazione, ustioni o addirittura la morte.

- Pulire l'apparecchio solo quando è asciutto.

Pericolo di danni a cose!

Detergenti sbagliati potrebbero danneggiare l'apparecchio.

- Pulire l'apparecchio con un panno leggermente inumidito, senza detersivi.

8. Smaltimento

Apparecchi elettrici, pile, accessori e materiali d'imballaggio devono essere consegnati a un centro di riciclaggio riconosciuto.



Non gettare gli apparecchi elettrici e le pile assieme ai rifiuti domestici!

Solo per paesi UE:

Conformemente alla Direttiva Europea vigente in materia di rifiuti di apparecchi elettrici ed elettronici e alla sua attuazione nel diritto nazionale, le pile e gli apparecchi elettrici ed elettronici non più idonei all'uso devono essere separati dagli altri rifiuti e consegnati a un centro di riciclaggio riconosciuto.

9. Dichiarazione di conformità

La STEINEL Vertrieb GmbH dichiara che il tipo di impianto radio L 10 S, L 10 risponde alla Direttiva 2014/53/UE.

Il testo integrale della dichiarazione di conformità UE è disponibile al seguente indirizzo Internet: www.steinel.it

10. Garanzia del produttore

Questo prodotto STEINEL viene costruito con la massima cura, con controlli di funzionamento e del grado di sicurezza in conformità alle norme vigenti in materia; vengono poi effettuati collaudi con prove a campione. STEINEL si assume la garanzia di una fabbricazione ed un funzionamento perfetti. La garanzia si estende a 36 mesi ed inizia il giorno d'acquisto da parte dell'utilizzatore finale. Noi eliminiamo difetti riconducibili al materiale o alla fabbricazione; la prestazione della garanzia consiste a nostra discrezione nella riparazione o nella sostituzione dei pezzi difettosi. Il diritto alla prestazione di garanzia viene a decadere in caso di danni a pezzi soggetti ad usura nonché in caso di danni o difetti che sono da ricondurre ad un trattamento inadeguato o ad una cattiva manutenzione. Sono esclusi dal diritto di garanzia gli ulteriori danni conseguenti che si verificano su oggetti estranei.

La garanzia viene prestata solo se l'apparecchio viene inviato non smontato, ben imballato e accompagnato da una breve descrizione del difetto e dallo scontrino o dalla fattura (in cui siano indicati la data dell'acquisto e il timbro del rivenditore), al centro di assistenza competente.

Centro assistenza riparazioni:

Dopo la scadenza del periodo di garanzia o in caso di difetti per i quali non si ha diritto alla prestazione di garanzia, siete pregati di rivolgerVi al centro di assistenza più vicino per informarVi sulla possibilità di riparazione.

3 ANNI
DI GARANZIA
DEL PRODUTTORE

11. Dati tecnici

- Dimensioni (A x L x P): L 10 S: 255 x 175 x 224 mm
L 10: 242 x 175 x 224 mm
- Allacciamento alla rete: 220-240 V, 50/60 Hz
- Potenza: max. 15 W / E27
- *Potere d'interruzione L 10 S:*
 - Carico lampadina/lampada alogena: 1.000 W*
 - Lampade alogene a bassa tensione: 1.000 VA*
 - Lampade fluorescenti, senza compensazione: 500 VA*
 - Lampade fluorescenti, compensato in serie: 500 VA*
 - Lampade fluorescenti, compensato in parallelo: 500 VA*
 - Lampade fluorescenti, ballast elettronico: 1.000 W*
 - Lampade LED < 2 W: 16 W*
 - 2 W < lampade LED < 8 W: 64 W*
 - Lampade LED > 8 W: 64 W*
 - Carico capacitivo: 132 µF*
- Altezza di montaggio:
 - Altezza di montaggio ottimale: 2 m*
- Angolo di rilevamento: L 10 S: 180°
- Raggio di azione del sensore all'altezza di montaggio 2 m: L 10 S: max. 7.5 m
- Regolazione crepuscolare: L 10 S: 2-2,000 lux
- Regolazione del periodo di accensione:
 - L 10 S: 5 s - 60 min
- Grado di protezione: IP 44
- Temperatura ambiente: -20 °C - +40 °C
- Classe di protezione: II
- Resistenza agli urti: IK 03

12. Eliminazione dei guasti

Apparecchio senza tensione.

- Il fusibile non è attivo o è difettoso.
 - Attivare il fusibile.
 - Sostituire il fusibile difettoso.
- Linea interrotta.
 - Controllare il cavo con un indicatore di tensione.
- Corto circuito nel cavo di collegamento alla rete.
 - Controllare gli allacciamenti.
- Eventuale interruttore di rete spento.
 - Accendere l'interruttore di rete.

L'apparecchio non si accende.

- La regolazione crepuscolare scelta è troppo bassa.
 - Reimpostare la regolazione crepuscolare.
- Interruttore di rete spento.
 - Attivare l'interruttore di rete.
- Il fusibile non è attivo o è difettoso.
 - Attivare il fusibile.
 - Sostituire il fusibile difettoso.
- Il rilevamento di movimenti molto rapidi viene soppresso ai fini di ridurre al massimo i guasti, oppure il campo di rilevamento impostato è troppo ridotto o non corretto.
 - Controllare o regolare il campo di rilevamento.

L'apparecchio non si spegne.

- Movimento continuo nel campo di rilevamento.
 - Controllare il campo di rilevamento.
 - In caso di necessità limitare o modificare il campo di rilevamento.

L'apparecchio si accende a sproposito.

- L'apparecchio non è fissato in modo tale che non si muova.
 - Montare l'involucro in modo che sia ben fisso.
- Il movimento si è verificato, ma non è stato riconosciuto dall'osservatore (movimento verificatosi dietro la parete, o movimento di un corpo di piccole dimensioni nelle immediate vicinanze della lampada, ecc.)
 - Controllate il campo
 - In caso di necessità limitare o modificare il campo di rilevamento.

Índice

1.	Acerca de este documento	3
2.	Indicaciones generales de seguridad	3
3.	Descripción del aparato	4
4.	Conexión eléctrica	10
5.	Montaje	12
6.	Funciones	22
7.	Limpieza y cuidados	26
8.	Eliminación	26
9.	Declaración de conformidad	27
10.	Garantía de fabricante	27
11.	Datos técnicos	28
12.	Reparación de averías	29

1. Acerca de este documento

- Protegido por derechos de autor. Prohibida la reimpresión, ya sea total o parcial, salvo con autorización expresa.
- Sujeto a modificaciones en función del progreso técnico.



¡Advertencia de peligros!



¡Advertencia de peligros por corriente eléctrica!



¡Advertencia de peligros por agua!

2. Indicaciones generales de seguridad



¡Peligro por la no observación de las instrucciones de uso!

Estas instrucciones contienen información importante sobre el manejo seguro del aparato. Se advierte especialmente de posibles peligros. La no observancia puede causar la muerte o lesiones graves.

- Léanse las instrucciones detenidamente.
- Cúmplanse las indicaciones de seguridad.
- Manténgase al alcance.
- El manejo de la corriente eléctrica puede causar situaciones peligrosas. El contacto físico con piezas conductoras de electricidad puede causar shocks eléctricos, quemaduras o la muerte.
- El trabajo en la tensión eléctrica deberá ser realizado exclusivamente por personal técnico especializado.
- Se cumplirán las normativas de instalación y los requisitos de acometida específicos de cada país (p. ej., D: VDE 0100, A: ÖVE-ÖNORM E8001-1, CH: SEV 1000).
- Utilice solo piezas de repuesto originales.

- Las reparaciones solo están permitidas a empresas especializadas.

3. Descripción del aparato

Uso previsto L 10 S

- Bombilla E 27 con sensor de detección de infrarrojos
- Montaje en la pared en el exterior.
- No apto para la conexión a un graduador de luminosidad.

Principio funcional

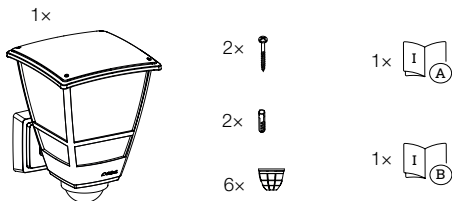
- El sensor de infrarrojos registra la radiación térmica. La radiación térmica se transforma electrónicamente y activa automáticamente la fuente de luz.
- La detección de movimiento más segura se garantiza montando el aparato lateralmente respecto al sentido del movimiento.
- El alcance de la detección de movimiento está limitado acercándose de frente hacia el aparato.
- Los obstáculos (por ejemplo, árboles, paredes o cristales) pueden restringir la detección del movimiento o hacerla imposible.
- Fluctuaciones de temperatura repentinas causadas por las influencias climáticas no se diferencian de las fuentes térmicas.

Uso previsto L 10

- Bombilla E 27
- Montaje en la pared en el exterior.
- No apto para la conexión a un graduador de luminosidad.

Volumen de suministro L 10 S

3.1

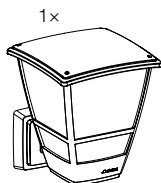


- Lámpara E 27 con sensor de movimiento de infrarrojos
- 2 tornillos
- 2 espigas
- 6 cubiertas de lente
- 1 hoja de datos de seguridad
- 1 guía rápida

La bombilla no va incluida en el suministro.

Volumen de suministro L 10

3.2

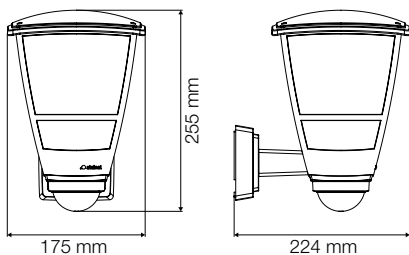


- Lámpara E 27
- 2 tornillos
- 2 espigas
- 1 hoja de datos de seguridad
- 1 guía rápida

La bombilla no va incluida en el suministro.

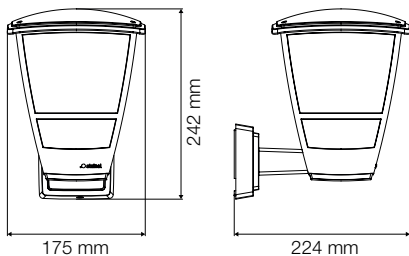
Dimensiones del producto L 10 S

3.3



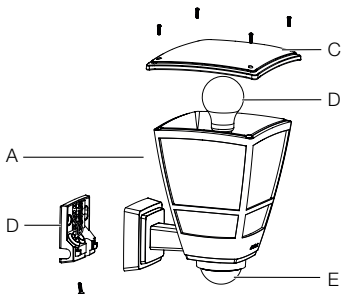
Dimensiones del producto L 10

3.4



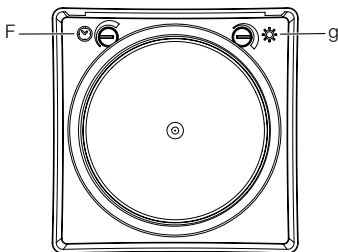
Visión general del equipo L 10 S

3.5



- A Lámpara
- B Borne de conexión
- C Cubierta
- D Bombilla E 27
- E Unidad del sensor

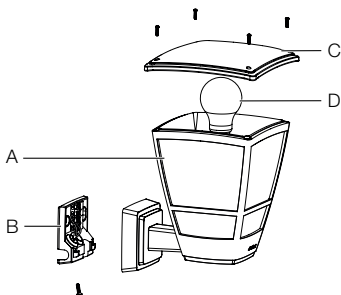
3.6



- F Temporización
- G Regulación crepuscular

Visión general del equipo L 10

3.7

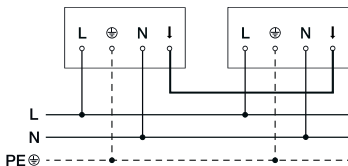
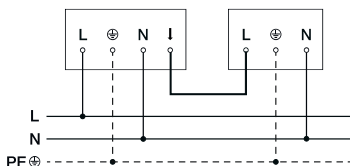
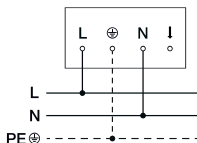


- A Lámpara
- B Borne de conexión
- C Cubierta
- D Bombilla E 27

4. Conexión eléctrica

Diagrama electrónico

4.1



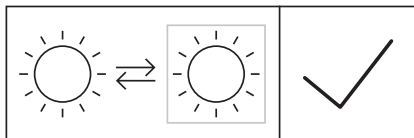
El cable de alimentación de red consta de un conductor bifilar:

- L** = fase (generalmente negro, marrón o gris)
- N** = neutro (generalmente azul)
- ↓** = fase de conmutación (generalmente negro, marrón o gris)
- PE** = toma de tierra (generalmente verde-amarillo)

La lámpara también puede conectarse a la red eléctrica después de un interruptor de red si se garantiza que el interruptor de red está permanentemente conectado.

Observación:

La fuente de iluminación de esta lámpara es reemplazable.



5. Montaje



¡Peligro por corriente eléctrica!

El contacto físico con piezas conductoras de electricidad puede causar shocks eléctricos, quemaduras o la muerte.

- Desconectar la corriente e interrumpir la alimentación de tensión.
- Controlar la ausencia de tensión con un comprobador de tensión.
- Asegurar que la alimentación de tensión permanezca interrumpida.

¡Peligro de daños materiales!

Los cables invertidos pueden causar cortocircuitos.

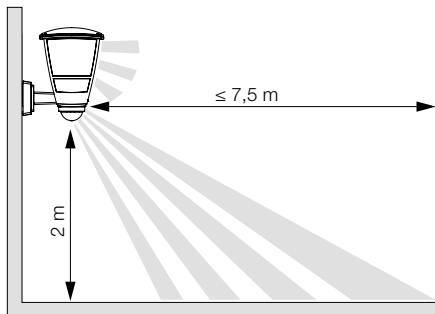
- Identificar los cables de conexión.
- Conectar correctamente los cables de conexión.

Preparación de montaje

- Asegurarse de que todos los componentes se encuentran en perfecto estado. No poner en servicio el aparato si presenta daños.
- Elegir un lugar de montaje adecuado.
 - Tener para ello en cuenta el alcance.
 - Tener para ello en cuenta la detección de movimientos.
 - Sin vibraciones.
 - Campo de detección libre de obstáculos.
 - No en zonas con peligro de explosión.
 - No sobre superficies fácilmente inflamables.
 - No mirar a la fuente de luz desde corta distancia (< 30 cm).
 - A una distancia mínima de 50 cm de otras lámparas LED.

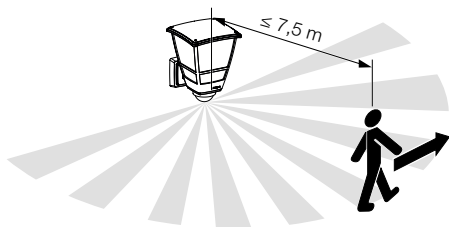
Alcance L 10 S

5.1



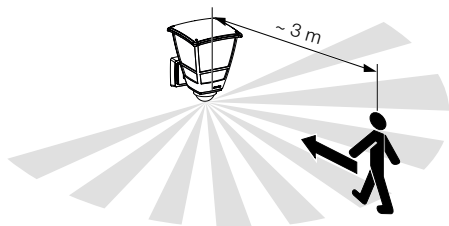
Detección de movimiento lateral respecto al sentido del movimiento L 10 S

5.2



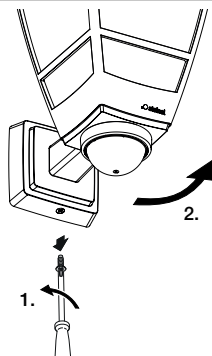
Detección de movimiento en sentido del movimiento L 10 S

5.3



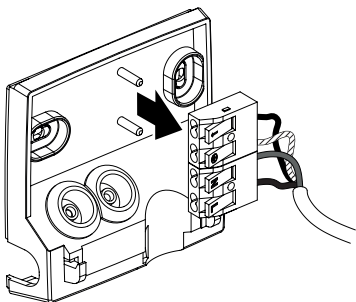
El montaje por pasos

5.4



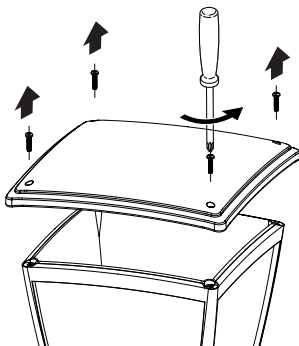
- Comprobar que la alimentación de tensión esté desconectada.
- Desenroscar los tornillos de retención y retirar la lámpara del soporte de pared.

5.5



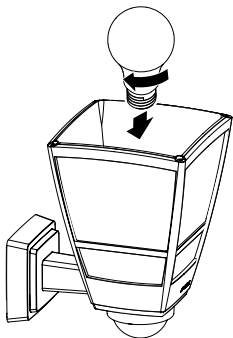
- Retirar el borne de conexión del soporte de pared.

5.6



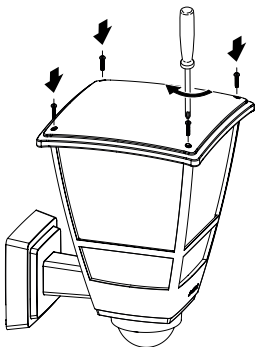
- Desatornillar la cubierta superior de la lámpara.

5.7



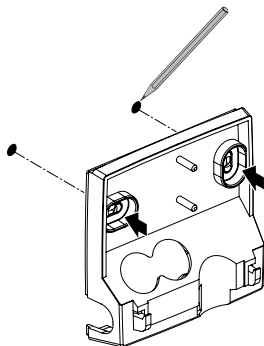
- Insertar la bombilla E 27.

5.8



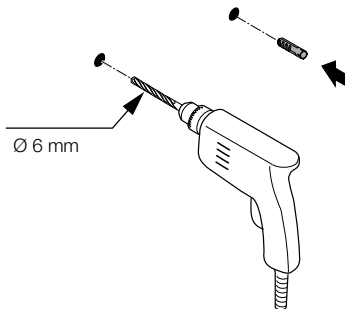
- Colocar la cubierta superior.

5.9



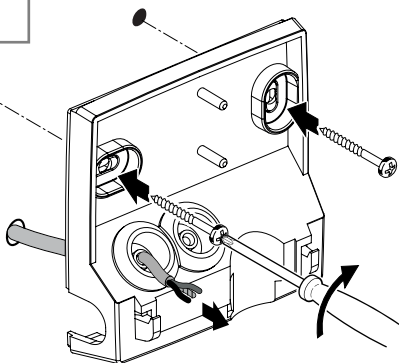
- Marcar los orificios a taladrar.

5.10



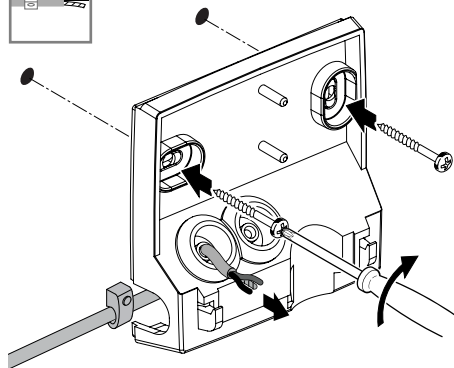
- Realizar los taladros.

5.11



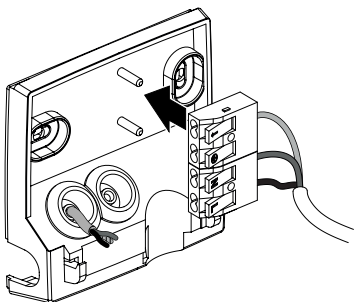
- Perforar el tapón obturador para el cable de alimentación de la red.
- Atornillar el soporte de pared.

5.12



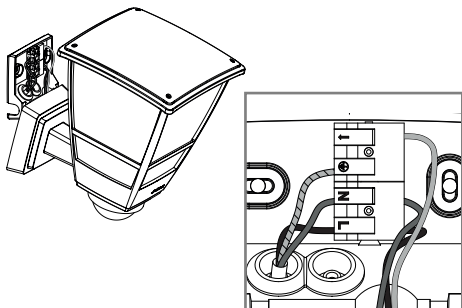
- Perforar el tapón obturador para el cable de alimentación de la red.
- Atornillar el soporte de pared.
- Guiar los hilos por la abertura para el cableado de superficie.

5.13



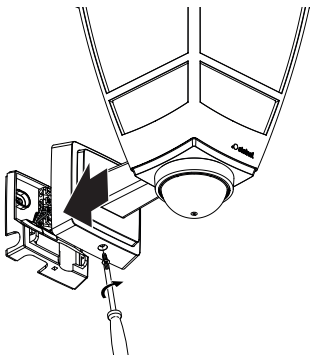
- Colocar el borne de conexión de nuevo en el soporte de pared.

5.14



- Conectar el cable de alimentación conforme al diagrama electrónico.
→ „4. Conexión eléctrica“.

5.15



- Montar la lámpara en el soporte de pared.
- Enroscar el tornillo de retención.

5.16

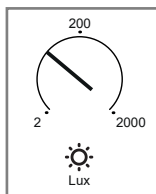
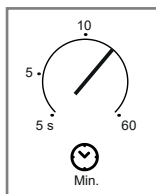
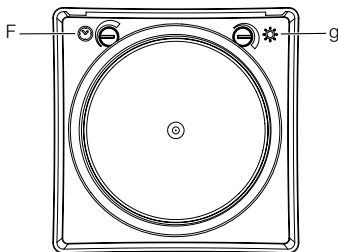


- Conectar la alimentación eléctrica.
 - Ajustar las funciones.
- „6. Funciones“

6. Funciones

L 10 S

6.1



- Llevar a cabo los ajustes.

Temporización (F)

El tiempo (desconexión diferida) puede regularse a un valor cualquiera entre aprox. 5 s y 60 min como máximo. Cualquier movimiento registrado vuelve a encender la luz.

Nota: Después de apagar la lámpara, transcurre aprox. 1 segundo hasta que se detecta de nuevo el movimiento. La bombilla E27 puede volver a encenderse entonces con un movimiento.

Regulación crepuscular (G)

La luminosidad reactiva (crepúsculo) puede regularse sin etapas entre aprox. 2 y 2.000 lux.

- ☀ = funcionamiento diurno (independiente de la luminosidad)
- ☾ = funcionamiento crepuscular (aprox. 2 lux)

Para ajustar el campo de detección y para probar el funcionamiento a la luz del día, el tornillo de regulación ha de estar puesto en ☀.

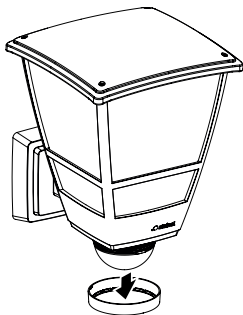
Configuración de fábrica

- Regulación crepuscular: funcionamiento diurno 2.000 lux
- Temporización: 5 segundos

Ajuste del campo de detección L 10 S

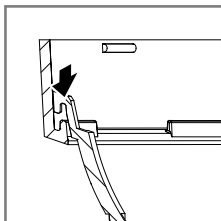
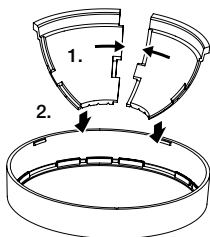
Para excluir las activaciones accidentales o para vigilar específicamente determinados puntos peligrosos, se puede limitar el alcance de detección mediante cubiertas de plástico del objetivo. La cubierta de plástico de la lente se coloca en el anillo de diseño.

6.2



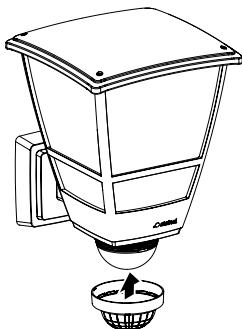
- Retirar el anillo de diseño de la unidad del sensor.

6.3



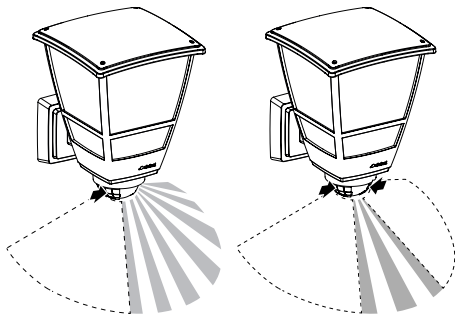
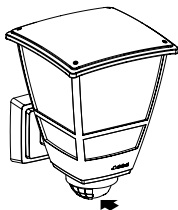
- Colocar la cantidad deseada de cubiertas de plástico en el anillo de diseño y conectarlas entre sí.

6.4



- Volver a colocar el anillo de diseño con las cubiertas en la unidad del sensor.

6.5



- Al girar el anillo de diseño con las cubiertas colocadas, se restringe el campo de detección.
- El campo de detección también se puede ajustar recorriendo las cubiertas de plástico.

Se recomienda la configuración del tiempo más corto y del modo de luz diurna para ajustar el campo de detección y realizar la prueba de funcionamiento.

7. Limpieza y cuidados

El aparato está exento de mantenimiento.



¡Peligro por corriente eléctrica!

El contacto del agua con piezas conductoras de electricidad puede causar shocks eléctricos, quemaduras o la muerte.

- Limpiar el aparato solo en estado seco.

¡Peligro de daños materiales!

Utilizando un limpiador no apropiado, el aparato puede sufrir daños.

- Limpiar el aparato con un paño ligeramente humedecido sin detergente.

8. Eliminación

Los aparatos eléctricos, las baterías, los accesorios y los embalajes deben reciclarse de forma respetuosa con el medio ambiente.



¡No eche los aparatos eléctricos ni baterías a la basura doméstica!

Solo para países de la UE:

Según la Directiva europea vigente sobre residuos de aparatos eléctricos y electrónicos y su transposición al derecho nacional, los aparatos eléctricos y baterías fuera de uso deben recogerse por separado y someterse a un reciclaje respetuoso con el medio ambiente.

9. Declaración de conformidad

Por la presente, STEINEL Vertrieb GmbH declara que el modelo de instalación inalámbrica L 10 S, L 10 se corresponde con la Directiva 2014/53/UE.

El texto completo de la declaración de conformidad UE está disponible a través de la siguiente dirección de Internet: www.steinell.de

10. Garantía de fabricante

Este producto STEINEL ha sido elaborado con el máximo esmero, habiendo pasado los controles de funcionamiento y seguridad previstos por las disposiciones vigentes, así como un control adicional de muestreo al azar. Steinel garantiza el perfecto estado y funcionamiento. El período de garantía es de 36 meses comenzando el día de la venta al consumidor. Reparamos defectos de material o de fabricación, la garantía se aplicará a base de la reparación o el cambio de piezas defectuosas, según nuestro criterio. La prestación de garantía queda anulada para daños producidos en piezas de desgaste y daños y defectos originados por uso o mantenimiento inadecuados. Quedan excluidos de la garantía los daños consecuenciales causados en objetos ajenos.

La garantía solo será efectiva enviando el aparato no deshecho, con una breve descripción del fallo, tíquet de caja o factura (con fecha de compra y sello del comercio), bien empaquetado, al correspondiente centro de servicio.

Servicio de reparación:

Una vez transcurrido el período de garantía o en caso de defectos sin derecho de garantía, consulte su centro de servicio más próximo para averiguar una posible reparación.

3 AÑOS
DE GARANTÍA
DE FABRICANTE

11. Datos técnicos

- Dimensiones (alt. x anch. x prof.):
 - L 10 S: 255 x 175 x 224 mm
 - L 10: 242 x 175 x 224 mm
- Tensión de red: 220-240 V, 50/60 Hz
- Potencia: máx. 15 W / E27
- *Potencia de ruptura L 10 S:*
 - Carga de bombilla incandescente/halógena: 1.000 W*
 - Lámparas halógenas de baja tensión: 1.000 VA*
 - Lámparas fluorescentes, sin compensación: 500 VA*
 - Lámparas fluorescentes, compensadas en serie:*
 - 500 VA
 - Lámparas fluorescentes, compensadas en paralelo:*
 - 500 VA
 - Lámparas fluorescentes, balastro electrónico: 1.000 W*
 - Lámparas LED < 2 W: 16 W*
 - 2 W < lámparas LED < 8 W: 64 W*
 - Lámparas LED > 8 W: 64 W*
 - Carga capacitiva: 132 µF*
- Altura de montaje: *Altura de montaje óptima 2 m*
- Ángulo de detección: L 10 S: 180°
- Alcance del sensor en altura de montaje de 2 m:
 - L 10 S: máx. 7,5 m
- Regulación crepuscular: L 10 S: 2-2.000 lux
- Temporización: L 10 S: 5 s - 60 min
- Índice de protección IP 44
- Temperatura ambiente: -20 °C a +40 °C
- Clase de aislamiento: II
- Resistencia a los golpes: IK03

12. Reparación de averías

Aparato sin tensión.

- Fusible desactivado o defectuoso.
 - Activar fusible.
 - Cambiar el fusible defectuoso.
- Línea interrumpida.
 - Comprobar la línea de alimentación con un comprobador de tensión.
- Cortocircuito en el cable de alimentación.
 - Comprobar las conexiones.
- El interruptor de alimentación está desconectado (si lo hay).
 - Poner el interruptor en ON.

El aparato no se enciende.

- Regulación crepuscular mal seleccionada.
 - Ajustar de nuevo la regulación crepuscular.
- El interruptor de alimentación está en OFF.
 - Ajustar el interruptor de alimentación.
- Fusible desactivado o defectuoso.
 - Activar fusible.
 - Cambiar el fusible defectuoso.
- Los movimientos rápidos se suprimen para minimizar las interferencias o el campo de detección es demasiado pequeño o no correcto.
 - Comprobar y ajustar el campo de detección.

El aparato no se apaga.

- Movimiento permanente en el campo de detección.
 - Comprobar el campo de detección.
 - En caso necesario, limitar o modificar el campo de detección.

El aparato se enciende sin querer.

- El aparato no se ha montado asegurado contra movimiento.
 - Fijar bien el aparato.
- Se produjo un movimiento no detectado por el observador (movimiento detrás de una pared, de un objeto pequeño en las inmediaciones de la lámpara etc.)
 - Controlar el campo de detección.
 - En caso necesario, limitar o modificar el campo de detección.

Índice

1.	Sobre este documento	3
2.	Instruções de segurança gerais	3
3.	Descrição do aparelho	4
4.	Ligação elétrica	10
5.	Montagem	12
6.	Funcionamento	22
7.	Limpeza e conservação	26
8.	Reciclagem	26
9.	Declaração de conformidade	27
10.	Garantia do fabricante	27
11.	Dados técnicos	28
12.	Eliminação de avarias	29

1. Sobre este documento

- Protegido pela lei sobre direitos de autor. Qualquer reimpressão, mesmo que apenas parcial, só é permitida com o nosso consentimento.
- Reservado o direito a alterações que visem o progresso técnico.



Aviso de perigo!



Aviso de perigo originado por eletricidade!



Aviso de perigo originado por água!

2. Instruções de segurança gerais



A inobservância das instruções de utilização acarreta perigos!

Estas instruções contêm informações importantes para a utilização segura do aparelho. Potenciais perigos são identificados por indicações específicas. A inobservância destas indicações pode causar a morte ou ferimentos graves.

- Leia as instruções atentamente.
- Siga as instruções de segurança.
- Guarde as instruções num lugar acessível.
- Lidar com a corrente elétrica pode levar a situações perigosas. O contacto com peças condutoras de corrente pode resultar em choque elétrico, queimaduras ou na morte.
- Os trabalhos com tensão de rede só são permitidos se forem executados por pessoal profissional devidamente qualificado.

- É necessário respeitar as prescrições de instalação e condições de conexão em vigor nos diversos países (por ex., D: VDE 0100, A: ÖVE-ÖNORM E8001-1, CH: SEV 1000).
- Utilize somente peças de reposição originais.
- Reparações só são permitidas se forem realizadas por empresas especializadas.

3. Descrição do aparelho

Utilização prevista L 10 S

- Lâmpada E 27 com detetor de movimento de infravermelhos.
- Montagem em parede no exterior.
- Não apropriado para ser ligado a reguladores de luz.

Princípio de funcionamento

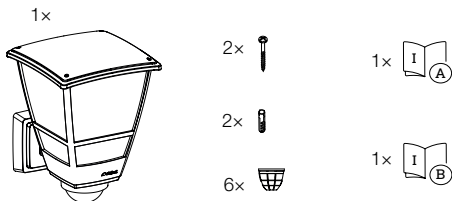
- O sensor de raios infravermelhos deteta a radiação térmica. A radiação térmica é convertida por meio de um sistema eletrónico, ligando a fonte de luz automaticamente.
- A deteção mais segura de movimento fica salvaguardada se o aparelho for montado lateralmente ao sentido de aproximação.
- A deteção de movimento será limitada se alguém se aproximar diretamente do aparelho.
- Os obstáculos (por ex., árvores, muros ou vidros) podem limitar ou até impossibilitar a deteção de movimento.
- As oscilações repentinas da temperatura provocadas por condicionantes meteorológicas não são distinguíveis de fontes térmicas.

Utilização prevista L 10

- Lâmpadas E 27
- Montagem em parede no exterior.
- Não apropriado para ser ligado a reguladores de luz.

Itens fornecidos L 10 S

3.1

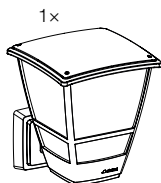


- Armadura E 27 com detetor de movimento de infravermelhos
- 2 parafusos
- 2 buchas
- 6 tampas para lentes
- 1 ficha de dados de segurança
- 1 guia rápido

Lâmpada não incluída no fornecimento.

Itens fornecidos L 10

3.2

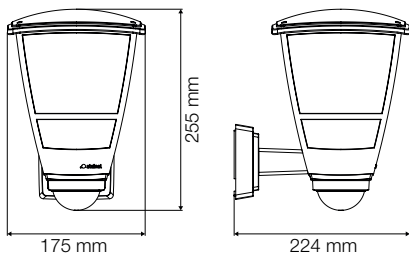


- Armadura E 27
- 2 parafusos
- 2 buchas
- 1 ficha de dados de segurança
- 1 guia rápido

Lâmpada não incluída no fornecimento.

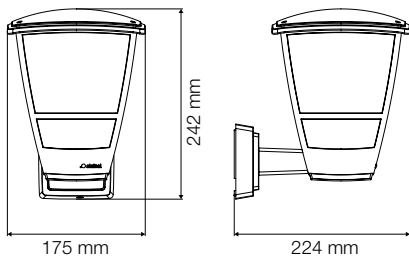
Dimensões do produto L 10 S

3.3



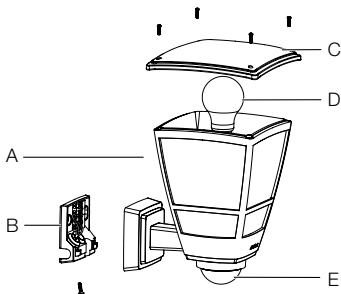
Dimensões do produto L 10

3.4



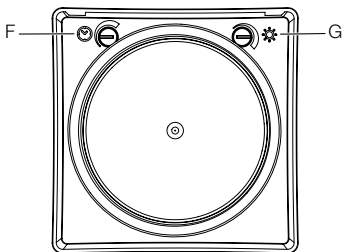
Vista geral do aparelho L 10 S

3.5



- A Armadura
- B Barra de junção
- C Cobertura
- D Lâmpadas E 27
- E Unidade de detetores

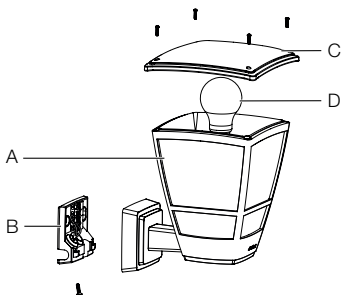
3.6



- F Ajuste do tempo
- G Regulação crepuscular

Vista geral do aparelho L 10

3.7

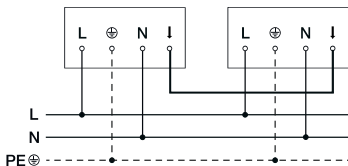
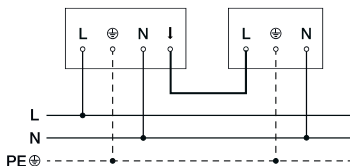
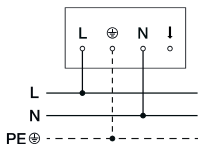


- A Armadura
- B Barra de junção
- C Cobertura
- D Lâmpadas E 27

4. Ligação elétrica

Esquema de circuitos elétricos

4.1



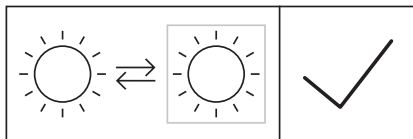
O cabo de alimentação elétrica é constituído por um cabo de 2 condutores:

- L** = fase (geralmente preto, castanho ou cinzento)
- N** = neutro (geralmente azul)
- ↓** = fase conectada (geralmente preto, castanho ou cinzento)
- PE** = condutor terra (geralmente verde/amarelo)

A armadura também pode ser ligada à rede elétrica a seguir a um interruptor de rede se ficar assegurado que o interruptor está sempre ligado.

Nota:

A fonte de luz desta armadura pode ser substituída.



5. Montagem



Perigo de eletrocussão!

O contacto com peças condutoras de corrente pode resultar em choque elétrico, queimaduras ou na morte.

- Desligue a corrente e suspenda a alimentação de tensão.
- Verifique a ausência de tensão com um busca-polos.
- Assegure-se de que a alimentação de tensão permanece interrompida.

Perigo de danos materiais!

Se os cabos de ligação forem trocados, poderá ocorrer um curto-circuito.

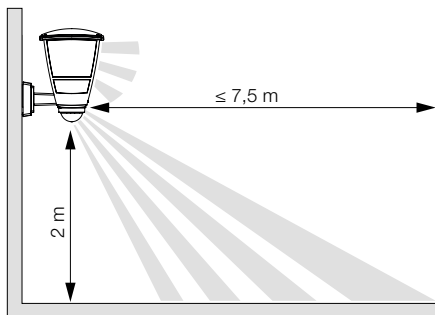
- Identifique os cabos de ligação.
- Ligue os cabos de ligação corretamente.

Preparação da montagem

- Verifique todos os componentes para detetar eventuais danos. Se detetar qualquer dano, não coloque o aparelho em funcionamento.
- Procure um local de montagem adequado.
 - Tenha o alcance em conta.
 - Tenha a deteção de movimentos em conta.
 - À prova de trepidações.
 - Área de deteção livre de quaisquer obstáculos.
 - Não em áreas potencialmente explosivas.
 - Não em cima de superfícies facilmente inflamáveis.
 - Não olhe para a fonte de luz a distâncias curtas (< 30 cm).
 - Distância mínima de 50 cm de outras armaduras.

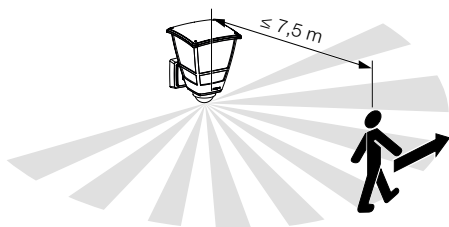
Alcance L 10 S

5.1



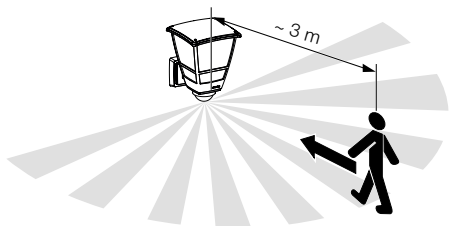
Deteção de movimento lateralmente ao sentido de aproximação L 10 S

5.2



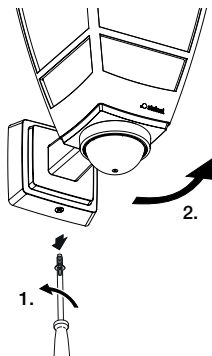
Deteção de movimento no sentido de aproximação L 10 S

5.3



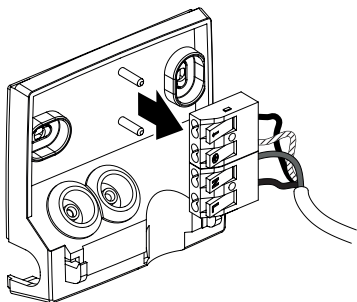
Passos para montagem

5.4



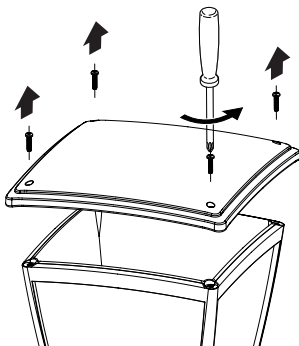
- Certifique-se de que a alimentação de tensão está desligada.
- Desaparafuse os parafusos de fixação e retire a armadura do suporte de parede.

5.5



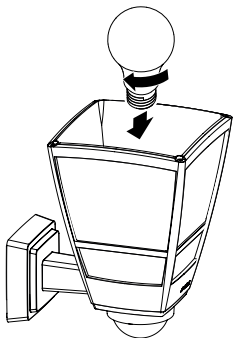
- Retire a barra de junção do suporte de parede.

5.6



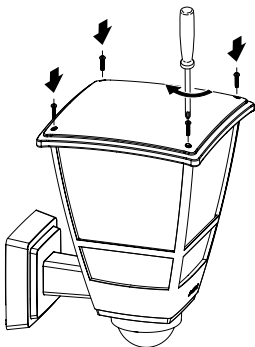
- Desaparafuse a cobertura superior da armadura.

5.7



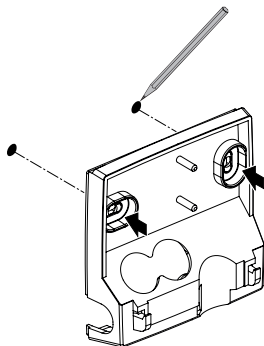
- Coloque a lâmpada E 27.

5.8



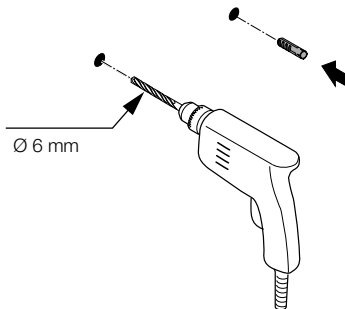
- Coloque a cobertura superior.

5.9



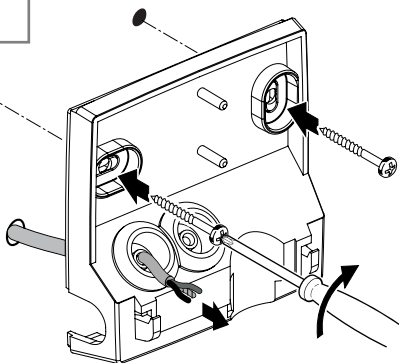
- Marque os furos.

5.10



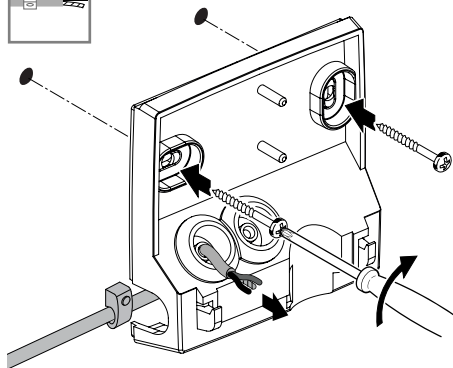
- Faça os furos.

5.11



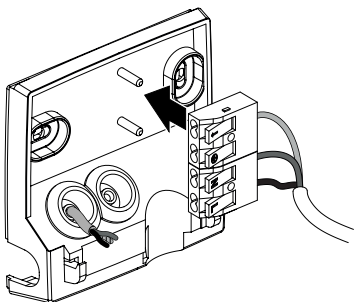
- Perfure o buçim vedante para passar o cabo de ligação à rede.
- Aparafuse o suporte de fixação à parede.

5.12



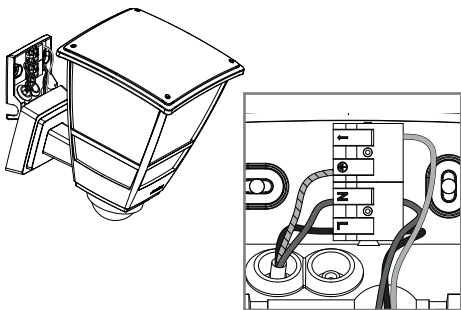
- Perfure o buçim vedante para passar o cabo de ligação à rede.
- Aparafuse o suporte de fixação à parede.
- Passe os fios pela abertura para montagem saliente da cablagem.

5.13



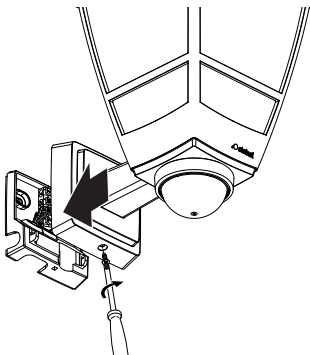
- Volte a colocar a barra de junção no suporte de parede.

5.14



- Faça a ligação à rede segundo o esquema elétrico.
→ „4. Ligação elétrica“.

5.15



- Monte a armadura no suporte de parede.
- Aparafuse o parafuso de fixação.

5.16

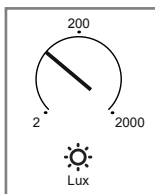
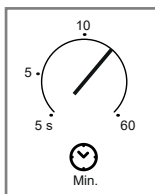
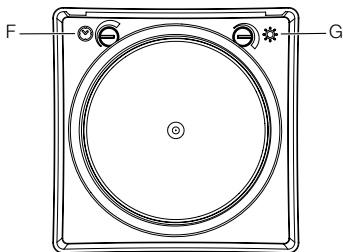


- Ligue a fonte de alimentação elétrica.
 - Ajuste as funções.
- „6. Funcionamento“

6. Funcionamento

L 10 S

6.1



- Proceda aos ajustes.

Ajuste do tempo (F)

O tempo desejado para luz ligada pode ser ajustado para qualquer intervalo de aprox. 5 segundos até ao tempo máximo de 60 minutos. Cada movimento detetado acenderá a luz de novo.

Nota: depois de desligar a armadura, demora aprox. 1 segundo até voltar a poder ser detetado um movimento. Depois, a lâmpada E27 pode voltar a ligar-se com um movimento.

Regulação crepuscular (G)

A luminosidade de resposta (crepúsculo) pode ser ajustada progressivamente de aprox. 2 a 2000 lux.

- ☀ = Modo diurno (independentemente da luminosidade)
- ☾ = Modo crepuscular (aprox. 2 lux)

Para regular a área de deteção e para o teste de funcionamento à luz natural, o potenciómetro tem de estar em ☀.

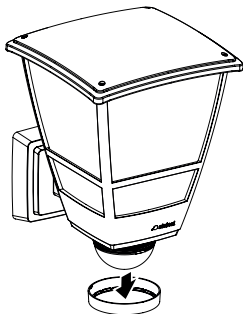
Configurações de fábrica

- Regulação crepuscular: regime diurno 2000 lux
- Ajuste do tempo: 5 segundos

Ajuste da área de deteção L 10 S

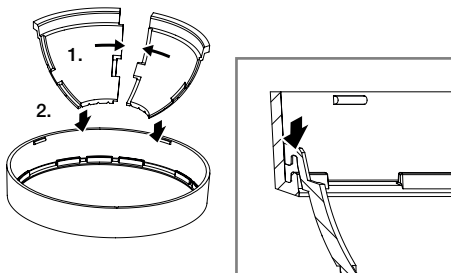
Para excluir uma ligação inadvertida ou monitorizar de forma direccionada pontos de perigo específicos, a área de deteção pode ser limitada com palas de plástico na lente. A pala de plástico da lente é colocada no anel de design.

6.2



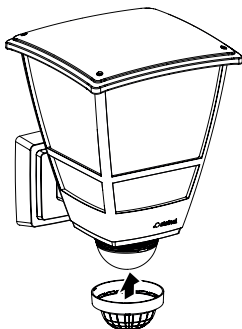
- Retirar o anel de design da unidade de detetores.

6.3



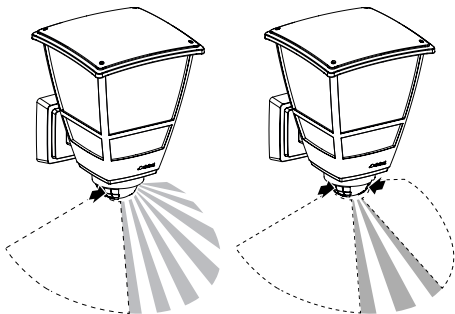
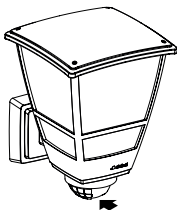
- Colocar o número de palas de plástico pretendidas no anel de design e ligá-las umas às outras.

6.4



- Voltar a fixar o anel de design com as palas na unidade de detetores.

6.5



- A área de deteção pode ser limitada rodando o anel de design com as palas montadas.
- A área de deteção também pode ser ajustada cortando as palas de plástico à medida.

Ao determinar a área de deteção e executar o teste de funcionamento, é recomendável escolher o tempo mais curto e o modo diurno.

7. Limpeza e conservação

O aparelho não requer qualquer tipo de manutenção.



Perigo de eletrocussão!

O contacto de água com peças condutoras de corrente pode resultar em choque elétrico, queimaduras ou na morte.

- Limpe o aparelho apenas se estiver seco.

Perigo de danos materiais!

A utilização dos detergentes errados pode danificar o aparelho.

- Limpe o aparelho com um pano ligeiramente humedecido sem detergente.

8. Reciclagem

Equipamentos elétricos, pilhas, acessórios e embalagens têm de ser entregues num posto de revalorização ecológica.



Nunca deite equipamentos elétricos ou pilhas para o lixo doméstico!

Apenas para estados membros da U.E.:

Segundo a diretiva europeia relativa aos resíduos de equipamentos elétricos e eletrónicos, e a respetiva transposição para o direito nacional, todos os equipamentos elétricos e eletrónicos e pilhas em fim de vida útil devem ser recolhidos separadamente e entregues nos pontos de recolha previstos para fins de revalorização ecológica.

9. Declaração de conformidade

Pela presente, a STEINEL Vertrieb GmbH declara que o sistema radioelétrico L 10 S, L 10 cumpre os requisitos da Diretiva do Conselho 2014/53/UE.

O texto completo da Declaração de Conformidade UE encontra-se na internet, no seguinte endereço: www.steinell.de

10. Garantia do fabricante

Este produto Steinel foi fabricado com todo o zelo e o seu funcionamento e segurança verificados, de acordo com as normas em vigor, e sujeito a um controlo por amostragem aleatória. A STEINEL garante o bom estado e o bom funcionamento do aparelho. O prazo de garantia é de 36 meses a contar da data de compra. Damos garantia a falhas relacionadas com defeitos de material ou de fabrico. A garantia inclui a reparação ou a substituição das peças com defeito, de acordo com o nosso critério, estando excluídas as peças sujeitas a desgaste, os danos e as falhas originados por uma utilização ou manutenção incorreta. Excluem-se igualmente os danos provocados noutros objetos estranhos ao aparelho.

Os serviços previstos na garantia só serão prestados caso o aparelho seja apresentado bem embalado no respetivo serviço de assistência técnica, devidamente montado e acompanhado do talão da caixa ou da fatura (data da compra e carimbo do revendedor) e de uma pequena descrição do problema.

Serviço de reparação: depois de expirado o prazo de garantia ou em caso de falha não abrangida pela garantia, contacte o serviço de assistência técnica mais perto de si para saber quais são as possibilidades de reparação.

3 ANOS
GARANTIA
DO FABRICANTE

11. Dados técnicos

- Dimensões (a × l × p): L 10 S: 255 × 175 × 224 mm
L 10: 242 × 175 × 224 mm
- Ligação à rede: 220-240 V, 50/60 Hz
- Potência: máx. 15 W / E27
- Potência de comutação L 10 S:
 - Carga de lâmpada incandescente/halogéneo: 1000 W
 - Lâmpadas de halogéneo de baixa voltagem: 1000 VA
 - Lâmpadas fluorescentes, descompensado: 500 VA
 - Lâmpadas fluorescentes, compensado em série: 500 VA
 - Lâmpadas fluorescentes, compensado em paralelo: 500 VA
 - Lâmpadas fluorescentes, balastros eletrônicos : 1000 W
 - LEDs < 2 W: 16 W
 - 2 W < LEDs < 8 W: 64 W
 - LEDs > 8 W: 64 W
 - Carga capacitiva: 132 µF
- Altura de montagem: Altura de montagem ideal: 2 m
- Ângulo de detecção: L 10 S: 180°
- Alcance do detetor a uma altura de montagem de 2 m: L 10 S: máx. 7,5 m
- Regulação crepuscular: L 10 S: 2-2000 lux
- Ajuste do tempo: L 10 S: 5 s - 60 min
- Grau de proteção IP 44
- Temperatura ambiente: -20 °C até +40 °C
- Classe de proteção: II
- Resistência aos impactos IK 03

12. Eliminação de avarias

Aparelho sem tensão.

- O fusível não está ligado ou está com defeito.
 - Ligue o fusível.
 - Substitua o fusível defeituoso.
- Linha interrompida.
 - Verifique a linha com um busca-polos.
- Curto-circuito no cabo de alimentação elétrica.
 - Verificar as ligações.
- Interruptor de rede eventualmente existente está desligado.
 - Ligue o interruptor de rede.

O aparelho não se liga.

- Foi escolhida a regulação crepuscular errada.
 - Reajuste a regulação crepuscular.
- Interruptor de rede DESLIGADO.
 - Ligue o interruptor de rede.
- O fusível não está ligado ou está com defeito.
 - Ligue o fusível.
 - Substitua o fusível defeituoso.
- Os movimentos rápidos são suprimidos para minimizar as falhas de deteção ou a área de deteção definida é demasiado pequena ou está incorreta.
 - Controle a área de deteção e ajuste.

O aparelho não se desliga.

- Movimento constante na área de deteção.
 - Controle a área de deteção.
 - Se for necessário, restrinja ou modifique a área de deteção.

O aparelho liga-se inadvertidamente.

- O aparelho não foi montado corretamente.
 - Monte o aparelho com firmeza.
- Ocorreu um movimento, mas o observador não reparou (movimento por trás da parede, movimento de um objeto pequeno nas imediações diretas da armadura, etc.)
 - Controle a área.
 - Se for necessário, restrinja ou modifique a área de detecção.

Innehåll

1.	Om detta dokument	3
2.	Allmänna säkerhetsanvisningar	3
3.	Produktbeskrivning	4
4.	Elektrisk anslutning	10
5.	Montage	12
6.	Funktion	22
7.	Rengöring och skötsel	26
8.	Avfallshantering	26
9.	Försäkran om överensstämmelse	26
10.	Tillverkargaranti	27
11.	Tekniska data	28
12.	Åtgärdande av störningar	29

1. Om detta dokument

- Upphovsrättsligt skyddat. Eftertryck, även delar av texten, bara med vårt samtycke.
- Ändringar som görs p.g.a. den tekniska utvecklingen, förbehålles.



Varning för fara!



Varning för fara genom elektrisk ström!



Varning för fara genom vatten!

2. Allmänna säkerhetsanvisningar



Fara om bruksanvisningen inte följs!

Bruksanvisningen innehåller viktig information för en säker hantering av armaturen. Särskild uppmärksamhet riktas mot eventuella faror. Om bruksanvisningen inte följs kan det leda till dödsfall eller allvariga personskador.

- Läs bruksanvisningen noggrant.
- Följ säkerhetsanvisningarna.
- Förvara den tillgängligt.
- Hantering av elektrisk ström kan leda till farliga situationer. Kontakt med strömförande delar kan medföra elektrisk chock, brännsår eller leda till döden.
- Arbeten på nätspänningen får endast genomföras av kvalificerad yrkespersonal.
- Installationsföreskrifter och anslutningskrav som gäller i respektive land ska iakttas (t.ex. D: VDE 0100, A: ÖVE-ÖNORM E8001-1, CH: SEV 1000).
- Använd endast originalreservdelar.
- Reparationer får endast genomföras av professionella företag.

3. Produktbeskrivning

Ändamålsenlig användning L 10 S

- E 27 ljuskälla med infraröd rörelsesensor.
- Väggmontage utomhus.
- Bör inte anslutas till en dimmer.

Funktionsprincip

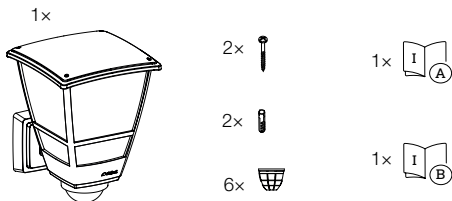
- IR-sensorn uppfattar värmestrålning. Värmestrålningen omvandlas elektroniskt och kopplar automatiskt på ljuskällan.
- Den säkraste rörelseregistreringen sker om armaturen monteras sidledes mot gåriktningen.
- Rörelseregistreringens räckvidd är begränsad om du går direkt mot armaturen.
- P.g.a. hinder (t.ex. träd, murar eller glasrutor) kan rörelseregistreringen inskränkas eller inte vara möjlig.
- Plötsliga temperaturförändringar genom vädrets inverkan kan inte åtskiljas från värmekällor.

Ändamålsenlig användning L 10

- E 27 ljuskälla
- Väggmontage utomhus.
- Bör inte anslutas till en dimmer.

Innehåll L 10 S

3.1

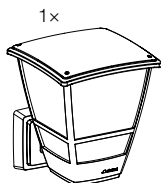


- E 27 armatur med infraröd rörelsesensor
- 2 skruvar
- 2 pluggar
- 6 täckplåtar för linsen
- 1 säkerhetsdatablad
- 1 quick-start

Ljuskällan ingår inte i leveransen.

Innehåll L 10

3.2

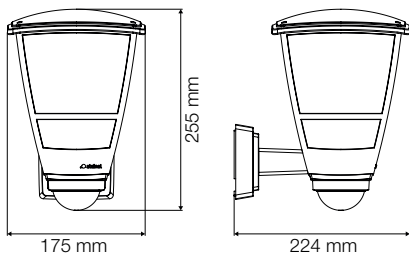


- E 27 armatur
- 2 skruvar
- 2 pluggar
- 1 säkerhetsdatablad
- 1 quick-start

Ljuskällan ingår inte i leveransen.

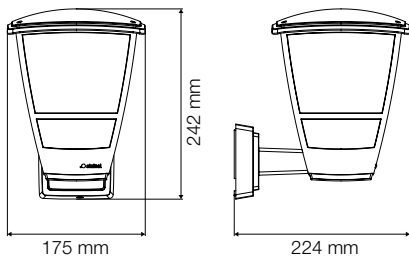
Produktmått L 10 S

3.3



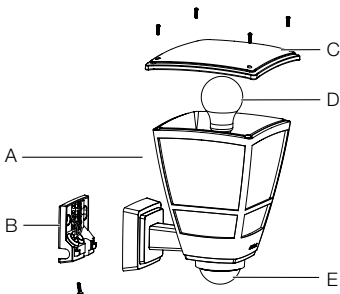
Produktmått L 10

3.4



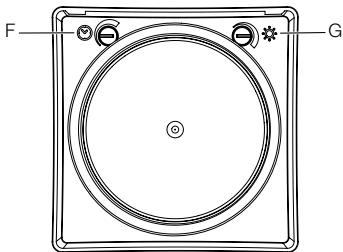
Översikt L 10 S

3.5



- A Armatur
- B Anslutningsplint
- C Skydd
- D E 27 ljuskälla
- E Sensorenhet

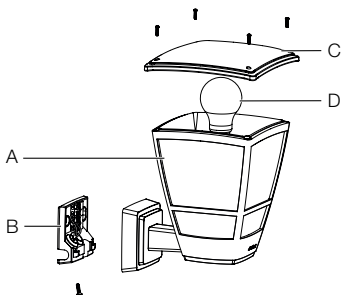
3.6



- F Efterlystid
- G Skymningsinställning

Översikt L 10

3.7

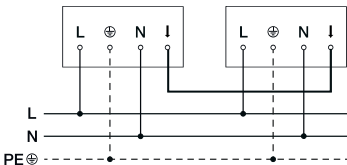
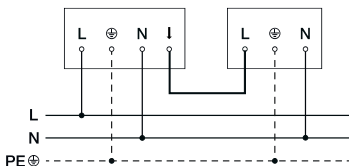
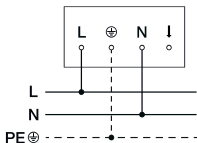


- A Armatur
- B Anslutningsplint
- C Skydd
- D E 27 ljuskälla

4. Elektrisk anslutning

Kopplingschema

4.1



Nätledningen består av en 2-ledarkabel:

L = Fas (oftast svart, brun eller grå)

N = Neutralledare (oftast blå)

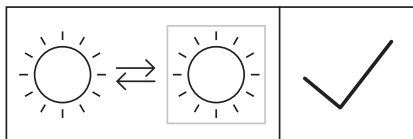
↓ = Kopplad fas
(oftast svart, brun eller grå)

PE = Skyddsledare (oftast grön-gul)

Armaturen kan även anslutas till elnätet efter en nätbrytare, om det är säkert, att nätbrytaren är ständigt tillkopplad.

Anmärkning:

Ljuskällan till denna armatur kan bytas ut.



5. Montage



Fara p.g.a. elektrisk ström!

Kontakt med strömförande delar kan medföra elektrisk chock, brännsår eller döden.

- Slå ifrån strömmen och avbryt spänningsförsörjningen.
- Kontrollera med spänningsprovare att alla ledningar är spänningsfria.
- Se till att spänningen inte kan slås till igen.

Risk för materiella skador!

En förväxling av anslutningarna kan leda till kortslutning.

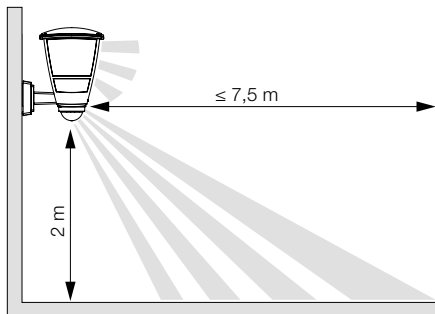
- Identifiera anslutningsledningarna.
- Sammankoppla anslutningsledningarna korrekt.

Montageförberedelser

- Kontrollera samtliga delar med avseende på skador. Är armaturen skadad får den inte tas i bruk.
- Välj en lämplig monteringsplats.
 - Med hänsyn till räckvidden.
 - Med hänsyn till rörelsedetekteringen.
 - Vibrationsfritt.
 - Bevakningsområde utan hinder.
 - Inte i explosionsfarliga miljöer.
 - Inte på lättantändliga underlag.
 - Se inte in i ljuskällan på nära håll (< 30 cm).
 - Avstånd minst 50 cm från andra LED-armaturer.

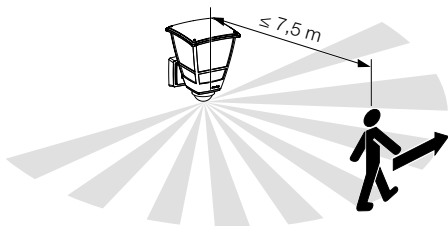
Räckvidd L 10 S

5.1



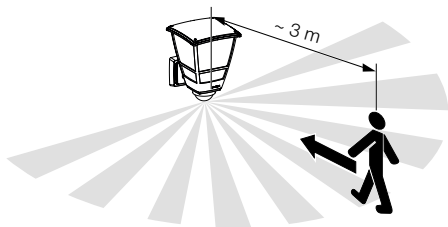
Rörelseregistrering sidledes mot gåriktningen L 10 S

5.2



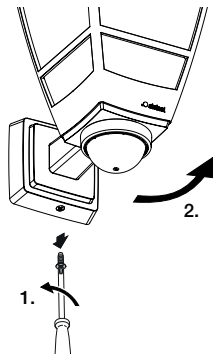
Rörelseregistrering i gåriktning L 10 S

5.3



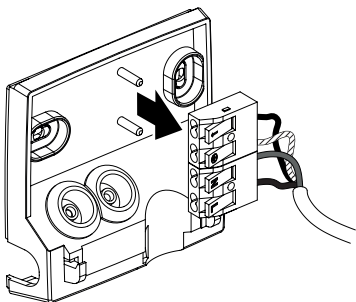
Montageordning

5.4



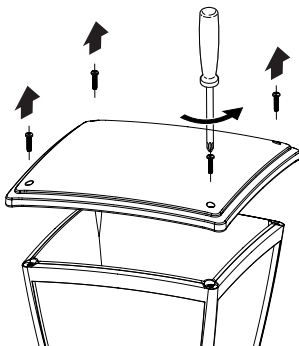
- Kontrollera att spänningen är frånslagen.
- Skruva ur låsskruvorna och ta av armaturen från väggfästet.

5.5



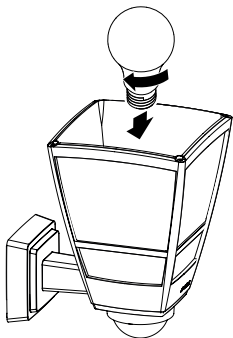
- Ta av anslutningsplinten från väggfästet.

5.6



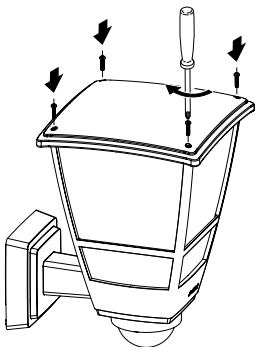
- Skruva loss det övre skyddet från armaturen.

5.7



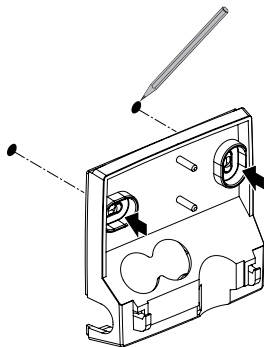
- Sätt i E 27 ljuskällan.

5.8



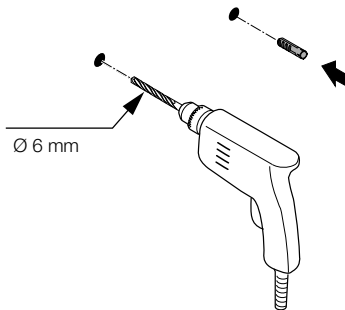
- Montera det övre skyddet.

5.9



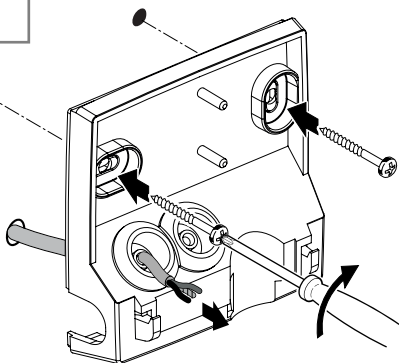
- Markera borrhålen.

5.10



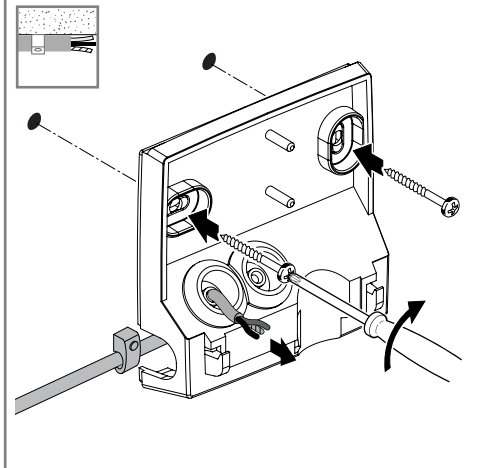
- Borra hål.

5.11



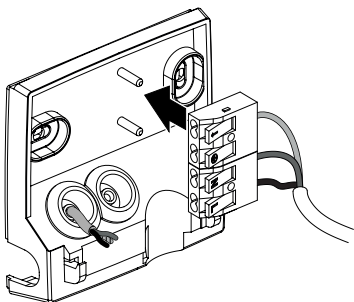
- Tryck igenom packningen för nätkabeln.
- Skruva fast väggfästet.

5.12



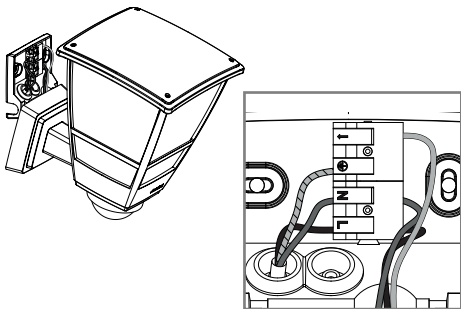
- Tryck igenom packningen för nätkabeln.
- Skruva fast väggfästet.
- Dra trådarna genom öppningen för utarpåliggande kablar.

5.13



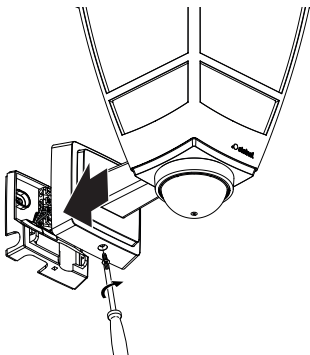
- Sätt in anslutningsplinten i väggfästet igen.

5.14



- Anslut nätkabeln enligt kopplingschemat.
→ „4. Elektrisk anslutning“.

5.15



- Montera armaturen på väggfästet.
- Skruva i låsskruven.

5.16

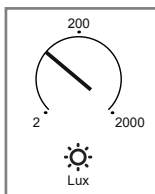
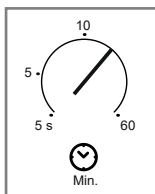
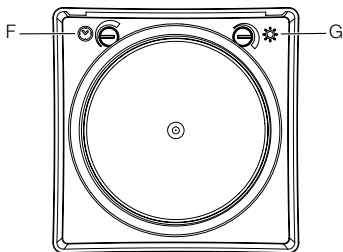


- Slå till spänningen.
 - Ställ in funktionerna.
- „6. Funktion“

6. Funktion

L 10 S

6.1



- Företa inställningarna.

Efterlystid (F)

Tiden (frånkopplingsfördröjning) kan ställas in inom en valfri tidsperiod från ca 5 sekunder till max. 60 minuter. Varje uppfattad rörelse tänds ljuset på nytt.

Hänvisning: efter att armaturen har släckts tar det ca 1 sekund tills en rörelse uppfattas igen. Ljuskällan E27 kan då tändas igen vid en rörelse.

Skymningsinställning (G)

Reaktionsnivån (skymning) kan ställas in steglöst från ca 2-2 000 lux

- ☀ = Dagsljusdrift (oberoende av omgivningsljuset)
- ☾ = Skymningsdrift (ca 2 lux)

För inställningen av bevakningsområdet och för funktions-testet i dagsljus, måste ställskruven stå på ☀.

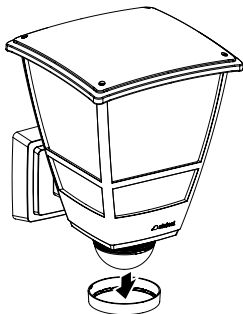
Fabriksinställningar

- Skymningsnivå: dagsljusdrift 2 000 lux
- Efterlystid: 5 sekunder

Justering av L 10 S bevakningsområdet

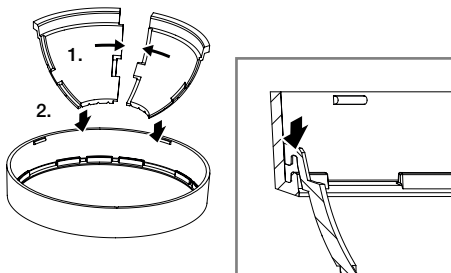
För att utesluta en oavsiktlig utlösning eller för att målinriktat övervaka utsatta riskställen, kan linsens bevakningsområde begränsas med täckfolier i plast. Linsens täckfolie i plast sätts in i designringen.

6.2



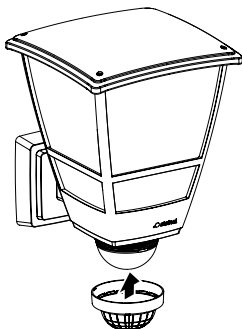
- Ta loss designringen från sensorenheten.

6.3



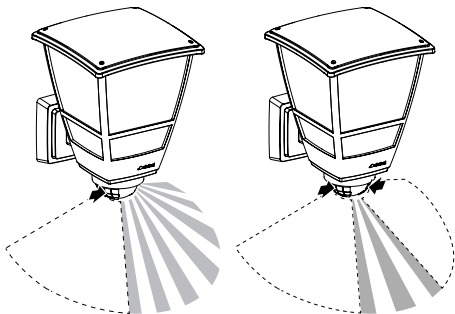
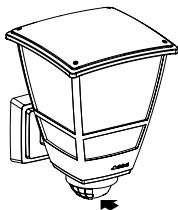
- Montera önskat antal täckfolier på designringen och förbind dem med varandra.

6.4



- Fixera designringen med täckfolierna på sensorenheten igen.

6.5



- Bevakningsområdet begränsas genom att vrida designeringen med de monterade täckfolierna.
- Bevakningsområdet kan även anpassas genom att klippa till täckfolierna.

För inställningen av bevakningsområdet och genomföringen av funktionstestet rekommenderas att välja den kortaste tiden och ställa in dagsljusläget.

7. Rengöring och skötsel

Apparaten är underhållsfri.



Fara p.g.a. elektrisk ström!

Om vatten kommer i kontakt med strömförande delar kan det medföra elektrisk chock, brännsår eller dödsfall.

- Rengör bara apparaten när den är torr.

Risk för materiella skador!

Felaktiga rengöringsmedel kan orsaka skador på apparaten.

- Rengör den med en lätt fuktad trasa utan rengöringsmedel.

8. Avfallshantering

Elapparater, batterier, tillbehör och förpackning måste lämnas in till miljövänlig återvinning.



Kasta inte elapparater och batterier i hushållssoporna!

Gäller endast EU-länder:

Enligt det gällande europeiska direktivet om uttjänta elektriska och elektroniska apparater och dess omsättning i nationell lagstiftning, måste uttjänta elapparater och batterier samlas och lämnas in till miljövänlig återvinning.

9. Försäkran om överensstämmelse

Härmed förklarar STEINEL Vertrieb GmbH att radioanläggningstyp L 10 S, L 10 motsvarar direktivet 2014/53/EU.

Den fullständiga texten till EU-försäkran om överensstämmelse finns på följande internetadress: www.steinell.de

10. Tillverkargaranti

Denna Steinel-produkt är tillverkad med största noggrannhet. Den är funktions- och säkerhetstestad enligt gällande föreskrifter och har därefter genomgått en stickprovskontroll. Steinel garanterar felfritt tillstånd och felfri funktion. Garantin gäller i 36 månader från inköpsdagen. Vi åtgärdar bristfälligheter orsakade av material- eller tillverkningsfel. Garantin uppfylls genom reparation eller utbyte av bristfälliga delar efter vårt val. Garantin omfattar inte slitage och skador orsakade av felaktigt hanterande eller bristande underhåll och skötsel av produkten. Följdskadorna på främmande föremål ersätts ej.

Garantin gäller endast då produkten, som inte får vara demonterad, sändes väl förpackad med kort beskrivning av felet och fakturakopia eller kvitto (inköpsdatum och stämpel) till vår representant eller lämnas till inköpsstället.

Reparationservice:

Kontakta nästa serviceställe för reparationer efter garanti-tidens utgång eller vid bristfälligheter som inte omfattas av garantin.

3 Å R S
TILLVERKAR
GARANTI

11. Tekniska data

- Mått (H × B × D):
 - L 10 S: 255 × 175 × 224 mm
 - L 10: 242 × 175 × 224 mm
- Spänning: 220-240 V, 50/60 Hz
- Effekt: max. 15 W / E27
- Kopplingseffekt L 10 S:
 - Glöd-/halogenlamplast: 1 000 W
 - Lågspänningshalogenlampor: 1 000 VA
 - Lysrör, inte kompenserade: 500 VA
 - Lysrör, seriekompenserade: 500 VA
 - Lysrör, parallellkompenserade: 500 VA
 - Lysrör, elektroniska förkopplingsdon: 1 000 W
 - LED lampor < 2 W: 16 W
 - 2 W < LED lampor < 8 W: 64 W
 - LED lampor > 8 W: 64 W
 - Kapacitiv last: 132 µF
- Montagehöjd: optimal montagehöjd: 2 m
- Bevakningsvinkel: L 10 S: 180°
- Sensorns räckvidd montagehöjd 2 m:
 - L 10 S: max. 7.5 m
- Skymningsinställning: L 10 S: 2-2 000 lux
- Efterlystid: L 10 S: 5 sek - 60 min
- Skyddsklass IP 44
- Omgivningstemperatur: -20 °C till +40 °C
- Isolationsklass: II
- Slagfasthet IK 03

12. Åtgärdande av störningar

Apparaten utan spänning

- Säkringen inte påslagen eller defekt.
 - Tillkoppla säkringen.
 - Byt ut den defekta säkringen.
- Avbrott i kabel.
 - Kontrollera kabeln med spänningsprovare.
- Kortslutning i nätanslutningen.
 - Kontrollera anslutningarna.
- Eventuellt befintlig nätströmbrytare FRÅN
 - Slå till strömbrytaren.

Armaturen tänds inte.

- Felaktig skymningsinställning.
 - Ställ in skymningsinställningen på nytt.
- Nätströmbrytare FRÅN.
 - Ställ in nätströmbrytaren.
- Säkringen inte påslagen eller defekt.
 - Tillkoppla säkringen.
 - Byt ut den defekta säkringen.
- Snabba rörelser undertrycks för att minimera feltändningar eller bevakningsområdet är för litet eller felaktigt inställt.
 - Kontrollera och justera bevakningsområdet.

Armaturen släcks inte.

- Ständig rörelse i bevakningsområdet.
 - Kontrollera bevakningsområdet.
 - Begränsa eller förändra bevakningsområdet vid behov.

Apparaten sätts på önskat.

- Armaturen inte korrekt monterad.
 - Montera armaturen korrekt.
- Rörelse fanns, men kunde inte detekteras (rörelse bakom en vägg, ett litet objekts rörelser i armaturens omedelbara närhet osv.).
 - Kontrollera området.
 - Begränsa eller förändra bevakningsområdet vid behov.

Indhold

1.	Om dette dokument	3
2.	Generelle sikkerhedsanvisninger	3
3.	Beskrivelse	4
4.	Elektrisk tilslutning	10
5.	Montering	12
6.	Funktion	22
7.	Rengøring og vedligeholdelse	26
8.	Bortskaffelse	26
9.	Overensstemmelseserklæring	27
10.	Producentgaranti	27
11.	Tekniske data	28
12.	Afhjælpning af fejl	29

1. Om dette dokument

- Ophavsretligt beskyttet. Eftertryk, også i uddrag, kun med vores tilladelse.
- Vi forbeholder os ret til ændringer af hensyn til den tekniske udvikling.



Advarsel mod farer!



Advarsel mod farer på grund af strøm!



Advarsel mod farer på grund af vand!

2. Generelle sikkerhedsanvisninger



Fare, hvis brugsanvisningen ikke følges!

Denne brugsanvisning indeholder vigtige informationer om sikker håndtering af enheden. Der gøres specifikt opmærksom på mulige farer. Manglende overholdelse kan medføre døden eller alvorlige kvæstelser.

- Læs brugsanvisningen omhyggeligt.
- Følg sikkerhedsanvisningerne.
- Opbevar brugsanvisningen, så der er adgang til den.
- Håndtering af elektrisk strøm kan medføre farlige situationer. Berøring af strømførende dele kan give elektrisk stød, forbrændinger og medføre dødsfald.
- Arbejde på netspænding må kun udføres af kvalificeret fagpersonale.
- Overhold det pågældende lands installationsforskrifter og tilslutningsregler (f. eks. DE: VDE 0100, AT: ÖVE-ÖNORM E8001-1, CH: SEV 1000).
- Brug kun originale reservedele.
- Reparationer må kun udføres af specialvirksomheder.

3. Beskrivelse

Korrekt anvendelse L 10 S

- E 27-lyskilde med infrarød bevægelsessensor.
- Udendørs vægmontering.
- Ikke egnet for tilslutning til lysdæmper.

Funktionsprincip

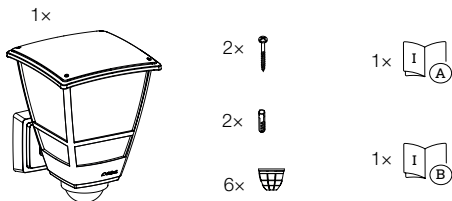
- Den infrarøde sensor registrerer varmeudstrålingen. Varmeudstrålingen omsættes elektronisk og tænder automatisk lyskilden.
- Den sikreste bevægelsesovervågning foretages ved at montere enheden på tværs af gangretningen.
- Bevægelsesovervågningens rækkevidde er begrænset, hvis du går direkte hen mod enheden.
- Bevægelsesovervågningen kan være begrænset eller umulig på grund af forhindringer (f.eks. træer, mure eller vinduesruder).
- Der skelnes ikke mellem pludselige temperaturudsving pga. vejret og varmekilder.

Korrekt anvendelse L 10

- E 27-lyskilde
- Udendørs vægmontering.
- Ikke egnet for tilslutning til lysdæmper.

Leveringsomfang for L 10 S

3.1

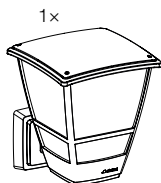


- E 27-lampe med infrarød bevægelsessensor
- 2 skruer
- 2 rawlplugs
- 6 linseafdækninger
- 1 sikkerhedsdatablad
- 1 Quick-Start

Lyskilden medfølger ikke ved levering.

Leveringsomfang for L 10

3.2

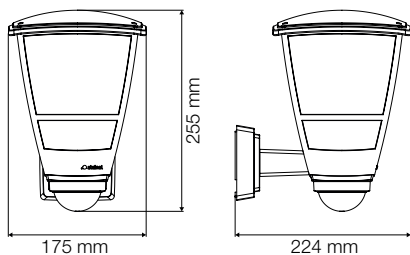


- E 27-lampe
- 2 skruer
- 2 rawlplugs
- 1 sikkerhedsdatablad
- 1 Quick-Start

Lyskilden medfølger ikke ved levering.

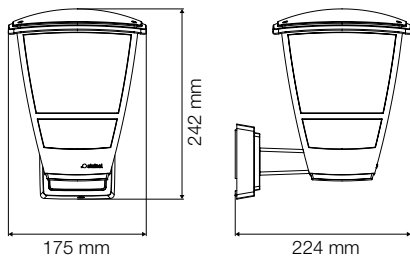
Produktmål for L 10 S

3.3



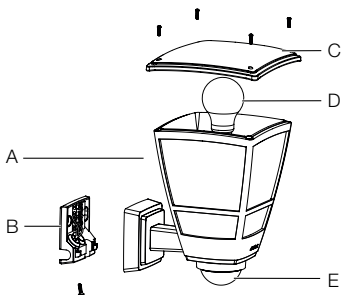
Produktmål for L 10

3.4



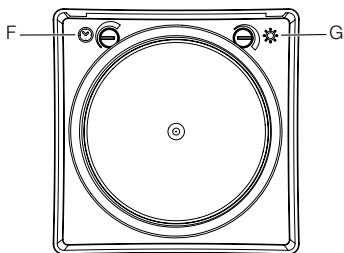
Oversigt over enheden L 10 S

3.5



- A Lampe
- B Tilslutningsklemme
- C Skærm
- D E 27-lyskilde
- E Sensorenhed

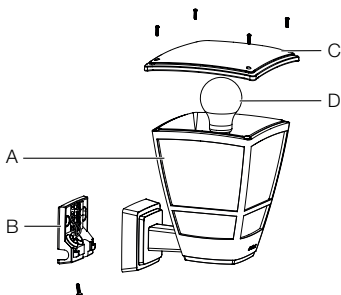
3.6



- F Tidsindstilling
- G Skumringsindstilling

Oversigt over enheden L 10

3.7

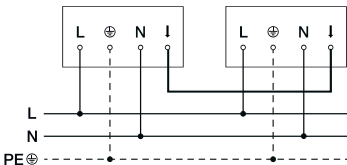
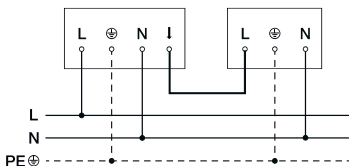
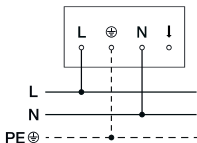


- A Lampe
- B Tilslutningsklemme
- C Skærm
- D E 27-lyskilde

4. Elektrisk tilslutning

Eldiagram

4.1



Nettilførslen består af en ledning med 2 ledere:

L = fase (ofte sort, brun eller grå)

N = nulleder (ofte blå)

↓ = tilsluttet fase

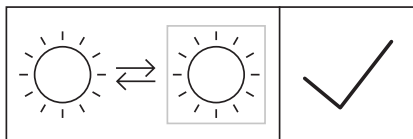
(ofte sort, brun eller grå)

PE = jordledning (ofte grøn-gul)

Lampen kan også tilsluttes til elnettet efter en netafbryder, hvis det er sikret, at netafbryderen altid er tændt.

Bemærk:

Lyskilden i denne lampe kan udskiftes.



5. Montering



Fare pga. elektrisk strøm!

Berøring af strømførende dele kan give elektrisk stød, forbrændinger eller medføre dødsfald.

- Slå strømmen fra, og afbryd spændingstilførslen.
- Kontrollér med en spændingstester, om spændingen er afbrudt.
- Sørg for, at spændingstilførslen forbliver afbrudt.

Fare for materielle skader!

Ombytning af tilslutningsledningerne kan medføre kortslutning.

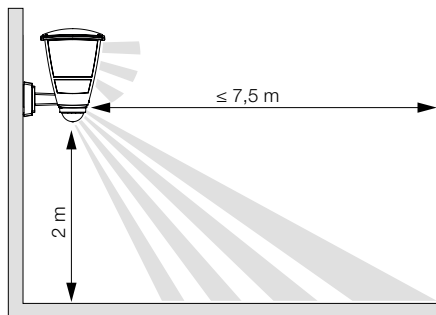
- Identifier tilslutningsledningerne.
- Forbind tilslutningsledningerne korrekt.

Forberedelse af montering

- Kontrollér alle komponenter for beskadigelser. Er enheden beskadiget, må den ikke tages i brug.
- Vælg et egnet monteringssted.
 - Tag hensyn til rækkevidden.
 - Tag hensyn til bevægelsesregistreringen.
 - Vibrationsfrit.
 - Overvågningsområde uden forhindringer.
 - Ikke i eksplosionsfarlige områder.
 - Ikke på let brændbare overflader.
 - Ingen mulighed for at se ind i lyskilden fra kort afstand (< 30 cm).
 - Mindst 50 cm afstand til andre LED-lamper.

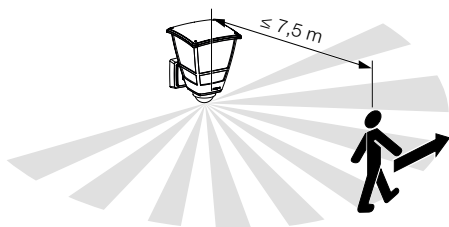
Rækkevidde for L 10 S

5.1



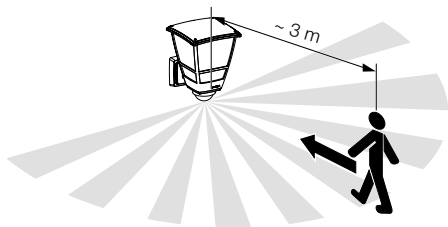
Bevægelsesovervågning på tværs af gangretningen for L 10 S

5.2



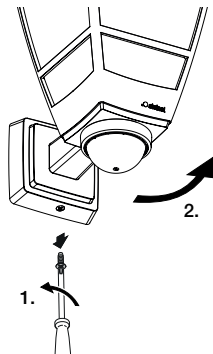
Bevægelsesovervågning i gangretningen for L 10 S

5.3



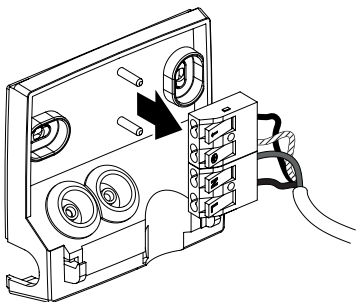
Monteringstrin

5.4



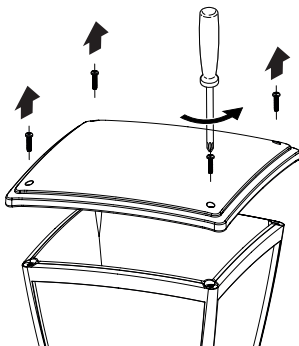
- Kontrollér, at spændingstilførslen er afbrudt.
- Skru sikringskruerne ud, og tag lampen af vægholderen.

5.5



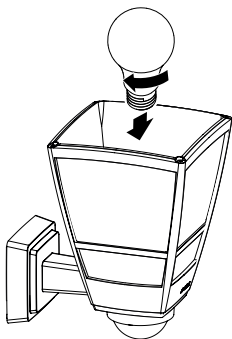
- Tag tilslutningsklemmen af vægholderen.

5.6



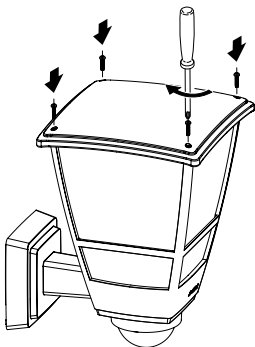
- Skru den øverste kappe af lampen.

5.7



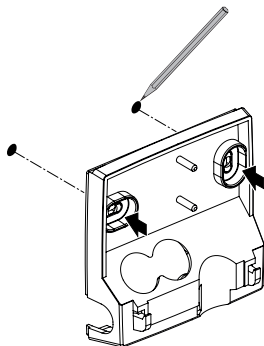
- Sæt E 27-lyskilden i.

5.8



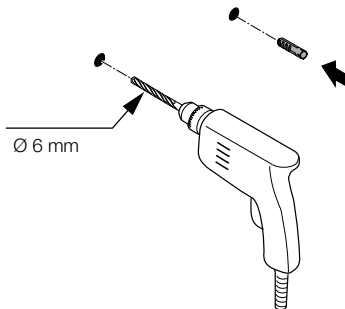
- Anbring den øverste kappe.

5.9



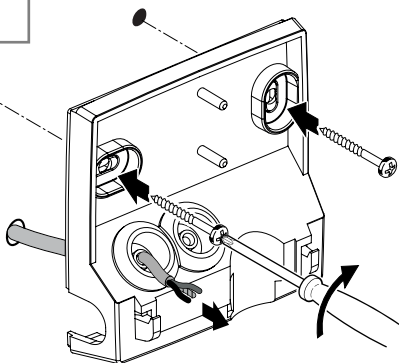
- Markér borehullerne

5.10



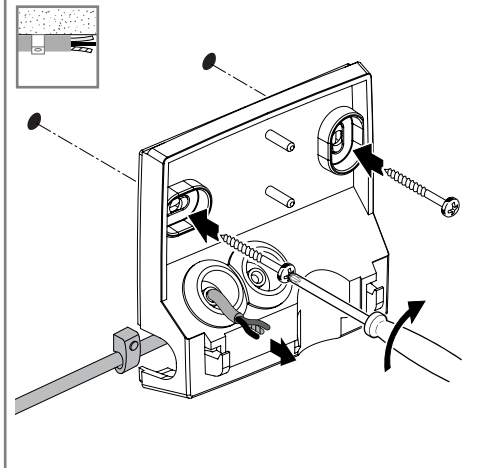
- Bor huller.

5.11



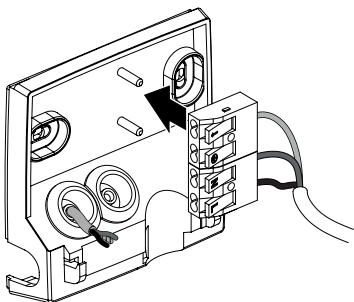
- Gennembryd lukkeproppen til netledningen.
- Skru vægbeslaget fast.

5.12



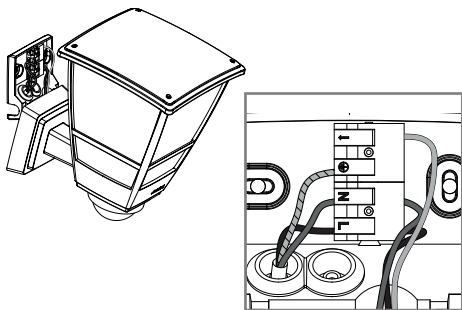
- Gennembryd lukkeproppen til netledningen.
- Skru vægbeslaget fast.
- Før lederne gennem åbningen til ledningsføringen på væggen.

5.13



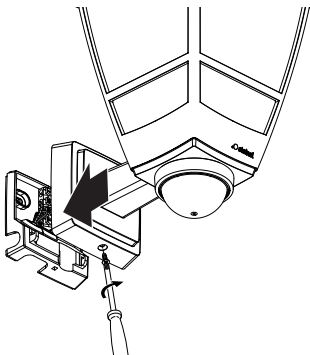
- Sæt tilslutningsklemmen ind i vægholderen igen.

5.14



- Tilsæt nettilførslen iht. eldiagrammet.
→ „4. Elektrisk tilslutning“.

5.15



- Monter lampen på vægholderen.
- Skru sikringskruen i.

5.16

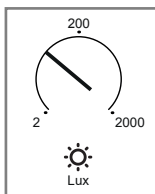
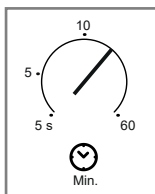
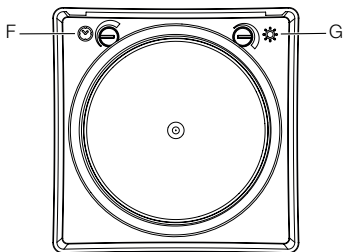


- Slå strømforsyningen til.
 - Indstil funktionerne.
- „6. Funktion“

6. Funktion

L 10S

6.1



- Foretag indstillinger.

Tidsindstilling (F)

Tiden (slukningsforsinkelse) kan indstilles til et vilkårligt tidsrum fra ca. 5 sekunder til maks. 60 minutter. Enhver registreret bevægelse tænder lyset igen.

Bemærk: Efter at lampen er slukket, varer det ca. 1 sekund, før en bevægelse registreres igen. Lyskilden E27 kan derefter tændes igen ved en bevægelse.

Skumringsindstilling (G)

Aktiveringslysstyrken (skumring) kan indstilles trinløst fra ca. 2-2.000 lux.

- ☀ = dagslystilstand (uafhængigt af lysstyrke)
- ☾ = skumringsindstilling (ca. 2 lux)

Ved indstilling af overvågningsområdet og funktionstest i dagslys skal indstillingsknappen stå på ☀.

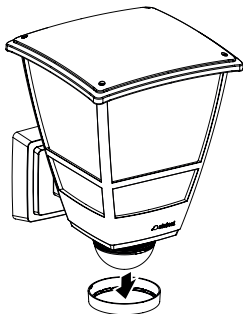
Standardindstillinger

- Skumringsindstilling: Dagslysdrift 2.000 lux
- Tidsindstilling: 5 sekunder

Justering af L 10 S-overvågningsområdet

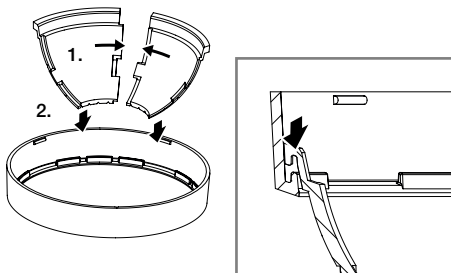
For at udelukke utilsigtet tænding eller målrettet overvåge bestemte risikoområder kan overvågningsområdet begrænses ved hjælp af plastkapper. Linsens plastkappe sættes ind i designringen.

6.2



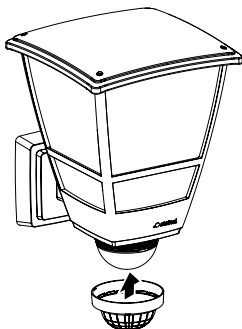
- Tag designringen af sensorenheden.

6.3



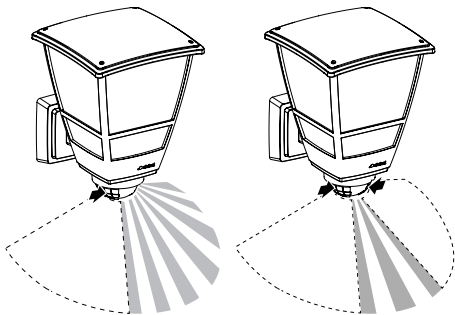
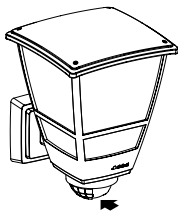
- Anbring det ønskede antal plastkapper på designringen, og forbind dem med hinanden.

6.4



- Fastgør designringen med kapperne på sensorenheden igen.

6.5



- Overvågningsområdet begrænses ved at dreje designringen med de monterede kapper.
- Overvågningsområdet kan også tilpasses ved at tilskære plastkapperne.

Når overvågningsområdet skal indstilles, og funktions-testen skal gennemføres, anbefales det at indstille den korteste tid og dagslystilstand.

7. Rengøring og vedligeholdelse

Enheden er vedligeholdelsesfri.



Fare pga. elektrisk strøm!

Hvis vand kommer i kontakt med strømførende dele, kan det medføre elektrisk stød, forbrændinger eller død.

- Rengør kun enheden, hvis den er tør.

Fare for materielle skader!

Enheden kan blive beskadiget pga. forkerte rengøringsmidler.

- Rengør enheden med en let fugtig klud uden rengøringsmiddel.

8. Bortskaffelse

Elapparater, batterier, tilbehør og emballage skal bortskaffes til miljøvenlig genvinding.



Smid ikke elapparater og batterier ud sammen med husholdningsaffaldet!

Kun for EU-lande:

I henhold til det europæiske direktiv om kasserede el- og elektronikapparater og dets implementering i national lovgivning skal kasserede elapparater og batterier sorteres, indsamles og bortskaffes til miljøvenlig genvinding.

9. Overensstemmelseserklæring

Hermed erklærer STEINEL Vertrieb GmbH, at det trådløse anlæg af typen L 10 S, L 10 er i overensstemmelse med direktivet 2014/53/EU.

Du kan læse EU-overensstemmelseserklæringens komplette tekst under følgende internetadresse: www.steinel.de

10. Producentgaranti

Dette Steinel-produkt er fremstillet med største omhu, funktions- og sikkerhedstestet iht. de gældende forskrifter samt underlagt stikprøvekontrol. Steinel garanterer for upåklagelig beskaffenhed og funktion. Garantien gælder 36 måneder fra den dag, produktet er solgt til forbrugeren. Vi afhjælper mangler, der skyldes materiale- eller fabrikationsfejl, og garantien ydes i form af reparation eller udskiftning af defekte dele efter vores valg. Der ydes ikke garanti ved skader på sliddele, ej heller ved skader og mangler, der er opstået pga. ukorrekt behandling og vedligeholdelse. Yderligere følgeskader på fremmede genstande dækkes ikke.

Garantien gælder kun, hvis den ikke-adskilte enhed sammen med en beskrivelse af fejlen, kassebon eller faktura (købsdato og forhandlerstempel) sendes velemballeret til den pågældende serviceafdeling.

Reparationservice:

Når garantiperioden er udløbet, eller i tilfælde af mangler, der ikke dækkes af garantien, skal du spørge nærmeste serviceværksted om mulighederne for reparation.

3 Å R S
PRODUCENT
GARANTI

11. Tekniske data

- Mål (H × B × D): L 10 S: 255 × 175 × 224 mm
L 10: 242 × 175 × 224 mm
- Nettilslutning: 220-240 V, 50/60 Hz
- Effekt: maks. 15 W / E27
- Brydeevne L 10 S: Gløde-/halogenpærebelast: 1.000 W
Lavspændingshalogenpærer: 1.000 VA
Lysstofpærer, ukompenseret: 500 VA
Lysstofpærer, seriekompenseret: 500 VA
Lysstofpærer, parallelkompenseret: 500 VA
Lysstofpærer, el. forkobl.-enhed: 1.000 W
LED-pærer < 2 W: 16 W
2 W < LED-pærer < 8 W: 64 W
LED-pærer > 8 W: 64 W
Kapacitiv belastning: 132 µF
- Monteringshøjde: optimal monteringshøjde: 2 m
- Overvågningsvinkel: L 10 S: 180°
- Sensorens rækkevidde i monteringshøjde 2 m:
L 10 S: maks. 7,5 m
- Skumringsindstilling: L 10 S: 2-2.000 lux
- Tidsindstilling: L 10 S: 5 s - 60 min
- Kapslingsklasse IP 44
- Omgivelsestemperatur: -20 °C til +40 °C
- Beskyttelsesklasse: II
- Slagstyrke IK 03

12. Afhjælpning af fejl

Enhed uden spænding.

- Sikring ikke slået til eller defekt.
 - Slå sikringen til.
 - Udskift den defekte sikring.
- Ledning afbrudt.
 - Kontrollér ledningen med en spændingstester.
- Kortslutning i nettilførslen.
 - Kontrollér tilslutningerne.
- En eventuel netafbryder er slået fra.
 - Slå netafbryderen til.

Enheden tænder ikke.

- Der er valgt en forkert skumringsindstilling.
 - Indstil skumringsindstillingen igen.
- Netafbryder SLUKKET.
 - Indstil netafbryderen.
- Sikring ikke slået til eller defekt.
 - Slå sikringen til.
 - Udskift den defekte sikring.
- Hurtige bevægelser undertrykkes for at minimere fejl, eller der er indstillet et for lille eller ukorrekt overvågningsområde.
 - Kontrollér og juster overvågningsområdet.

Enheden slukker ikke.

- Konstant bevægelse i overvågningsområdet.
 - Kontrollér overvågningsområdet.
 - Begræns eller ændr overvågningsområdet om nødvendigt.

Enheden tænder uønsket.

- Enheden er ikke fast monteret.
 - Monter enheden, så den sidder fast.
- Der var en bevægelse, som dog ikke blev set af iagttageren (bevægelse bag væg, et lille objekt har bevæget sig umiddelbart i nærheden af lampen osv.).
 - Kontrollér området.
 - Begræns eller ændr overvågningsområdet om nødvendigt.

Sisällysluettelo

1.	Tämä asiakirja	3
2.	Yleiset turvaohjeet	3
3.	Laitteen kuvaus	4
4.	Sähköliitântä	10
5.	Asennus	12
6.	Toiminta	22
7.	Puhdistus ja hoito	26
8.	Hävittäminen	26
9.	Selvitys yhdenmukaisuudesta	27
10.	Valmistajan takuu	27
11.	Tekniset tiedot	28
12.	Viankorjaus	29

1. Tämä asiakirja

- Tekijänoikeudellisesti suojattu. Jälkipainatus (myös osittainen) sallittu vain, mikäli annamme siihen luvan.
- Oikeudet teknistä kehitystä palveleviin muutoksiin pidätetään.



Vaaroista ilmoittava varoitus!



Sähköstä aiheutuvista vaaroista ilmoittava varoitus!



Vedestä aiheutuvista vaaroista ilmoittava varoitus!

2. Yleiset turvaohjeet



Käyttöohjeen laiminlyönnistä aiheutuva vaara!

Tämä käyttöohje sisältää tärkeitä laitteen turvalliseen käsittelyyn liittyviä tietoja. Mahdollisiin vaaroihin viitataan erikseen. Ohjeiden noudattamatta jättäminen voi johtaa kuolemaan tai vakaviin vammoihin.

- Lue käyttöohje huolellisesti.
- Huomioi turvaohjeet.
- Säilytä helposti saatavilla.
- Sähkövirta voi johtaa vaarallisiin tilanteisiin. Sähköä johtavien osien koskettaminen voi johtaa sähköiskuun, palovammoihin tai kuolemaan.
- Vain ammattitaitoinen henkilökunta saa tehdä verkkojännitettä koskevat työt.
- Voimassa olevia asennus- ja liitännäsohjeita on noudatettava.
- Käytä ainoastaan alkuperäisiä varaosia.
- Vain ammattirytykset saavat tehdä korjauksia.

3. Laitteen kuvaus

Käyttötarkoituksen mukainen käyttö L 10 S

- Infrapunaliiketunnistimella varustettu E 27 -lamppu.
- Kiinnitys seinään, tarkoitettu käytettäväksi ulkona.
- Ei sovellu liitettäväksi himmentimeen.

Toimintaperiaate

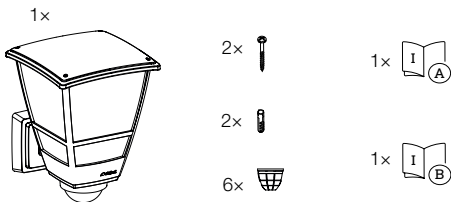
- Infrapunatunnistin havaitsee lämpösäteilyn. Lämpösäteily muunnetaan elektronisesti ja se kytkee valonlähteen automaattisesti päälle.
- Tunnistus tapahtuu varmimmin, kun laite asennetaan sivuttain kulkusuuntaan nähden.
- Tunnistuksen toimintaetäisyys on lyhyempi kuljettaessa suoraan laitetta kohti.
- Esteet (esim. puut, muurit tai lasiruudut) voivat rajoittaa tunnistusta tai estää sen.
- Säässä tapahtuvia äkillisiä lämpötilan vaihteluita ei eroteta muista lämmönlähteistä.

Käyttötarkoituksen mukainen käyttö L 10

- E 27 -lamppu
- Kiinnitys seinään, tarkoitettu käytettäväksi ulkona.
- Ei sovellu liitettäväksi himmentimeen.

Toimituslaajuus L 10 S

3.1

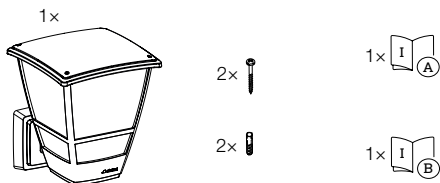


- Infrapunaliiiketunnistimella varustettu E 27 -valaisin.
- 2 ruuvia
- 2 tulppaa
- 6 linssinsuojusta
- 1 käyttöturvallisuustiedote
- 1 Quick start -opas

Toimitus ei sisällä valonlähdettä.

Toimituslaajuus L 10

3.2

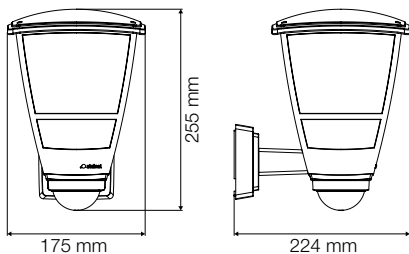


- E 27 -valaisin
- 2 ruuvia
- 2 tulppaa
- 1 käyttöturvallisuustiedote
- 1 Quick start -opas

Toimitus ei sisällä valonlähdettä.

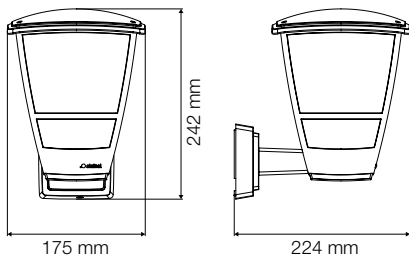
Tuotteen mitat L 10 S

3.3



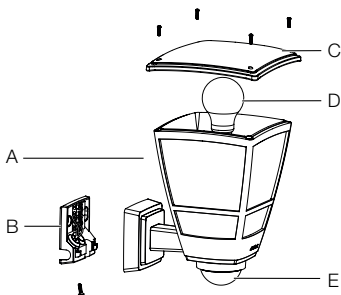
Tuotteen mitat L 10

3.4



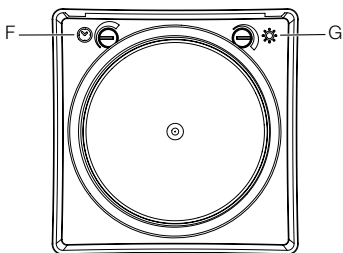
Laitteen yleiskuva L 10 S

3.5



- A Valaisin
- B Kytkäntäliitin
- C Suojus
- D E 27 -lamppu
- E Tunnistinyksikkö

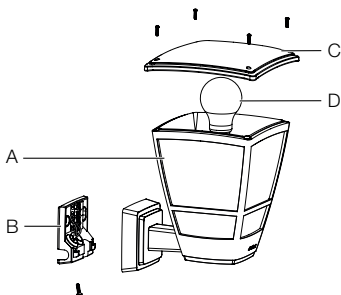
3.6



- F Kytkäntäajan asetus
- G Hämärystason asetus

Laitteen yleiskuva L 10

3.7

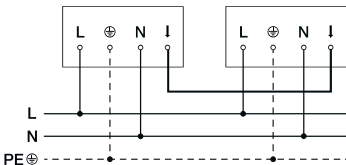
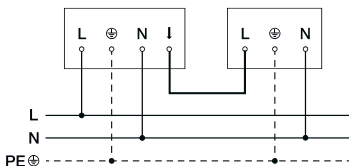
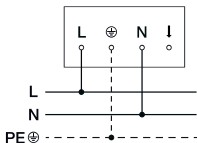


- A Valaisin
- B Kytkenäliitin
- C Suojus
- D E 27 -lamppu

4. Sähköliitäntä

Kytchentäkaavio

4.1



Verkkojohtona käytetään 2-johtimista kaapelia:

L = vaihe (useimmiten musta, ruskea tai harmaa)

N = nollajohdin (useimmiten sininen)

↓ = kytketty vaihe

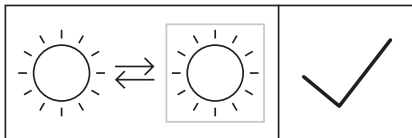
(useimmiten musta, ruskea tai harmaa)

PE = suojamaajohdin (useimmiten vihreä/keltainen)

Valaisin voidaan liittää myös verkkokytkimen jälkeen sähköverkkoon, kun on varmaa, että verkkokytkin on aina kytkettynä päälle.

Huomautus:

Valaisimen valonlähde voidaan vaihtaa.



5. Asennus



Sähkövirran aiheuttama vaara!

Sähköä johtavien osien koskettaminen voi johtaa sähköiskuun, palovammoihin tai kuolemaan.

- Katkaise virta.
- Tarkista jännitteettömyys jännitteenkoettimella.
- Varmista, että virta ei palaudu.

Aineellisten vahinkojen vaara!

Liitântäjohtojen vaihtuminen keskenään voi johtaa oikosulkuun.

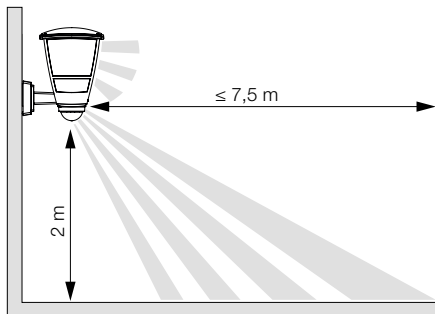
- Tunnista liitântäjohdot.
- Yhdistä liitântäjohdot oikein.

Asennuksen valmistelu

- Tarkista, että missään komponentissa ei ole vaurioita. Älä ota laitetta käyttöön, jos siinä on vikoja.
- Valitse sopiva asennuspaikka.
 - Huomioi toimintaetäisyys.
 - Huomioi toiminta-alue.
 - Tärinätön paikka.
 - Toiminta-alueella ei ole esteitä.
 - Ei räjähdysvaarallisille alueille.
 - Ei herkästi syttyville pinnoille.
 - Ei mahdollisuutta katsoa valonlähteeseen lyhyeltä etäisyydeltä (< 30 cm).
 - Etäisyys muihin LED-valaisimiin vähintään 50 cm.

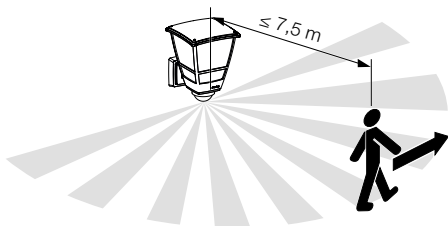
Toimintaetäisyys L 10 S

5.1



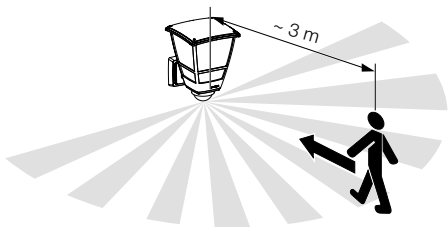
Tunnistus sivuttain kulkusuuntaan nähden L 10 S

5.2



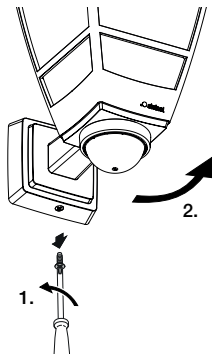
Tunnistus kulkusuunnassa L 10 S

5.3



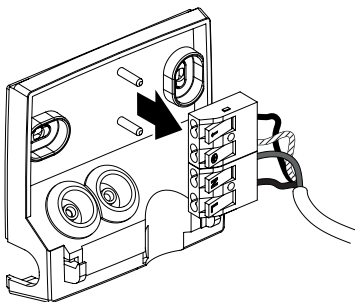
Asennuksen vaiheet

5.4



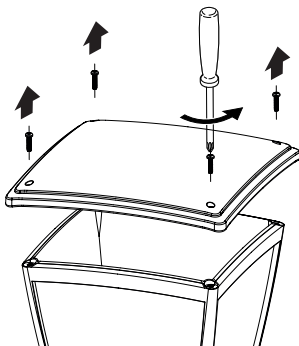
- Tarkista, että virta on katkaistu.
- Kierrä kiinnitysruuvit auki ja irrota valaisin runko-osasta.

5.5



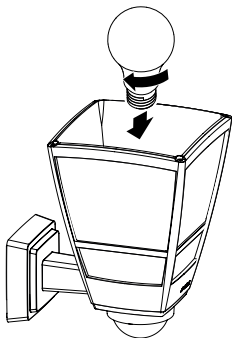
- Irrota kytkentäliitin runko-osasta.

5.6



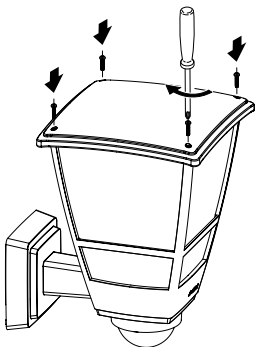
- Irrota yläkupu valaisimesta.

5.7



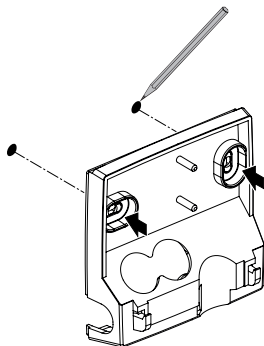
- Aseta E 27 -lamppu paikoilleen.

5.8



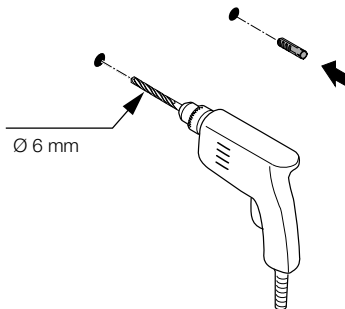
- Kiinnitä yläkupu.

5.9



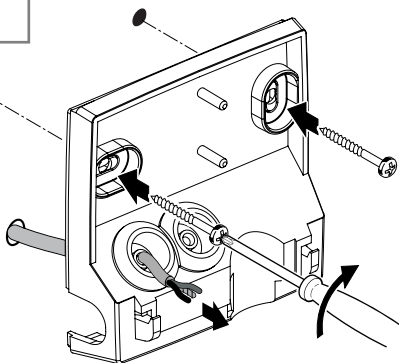
- Merkitse reiät.

5.10



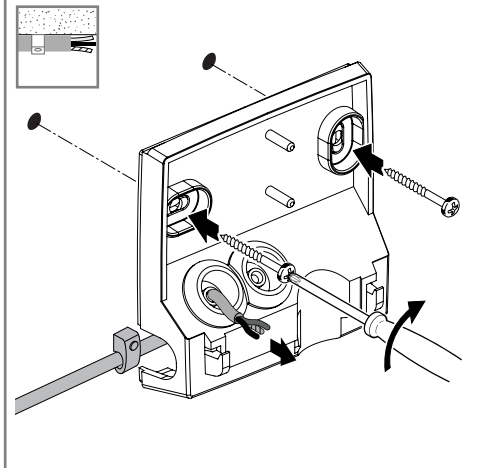
- Pora reiät.

5.11



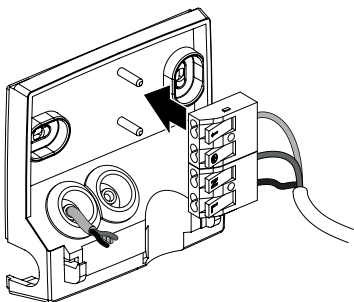
- Lävistä tiivistystulppa verkkojohtoa varten.
- Kiinnitä runko-osa.

5.12



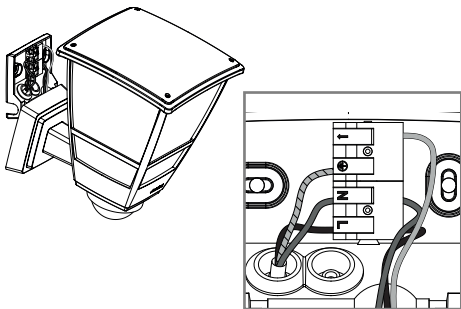
- Lävistä tiivistystulppa verkkojohtoa varten.
- Kiinnitä runko-osa.
- Ohjaa johtimet pinta-asennuksen johdotuksen aukon kautta.

5.13



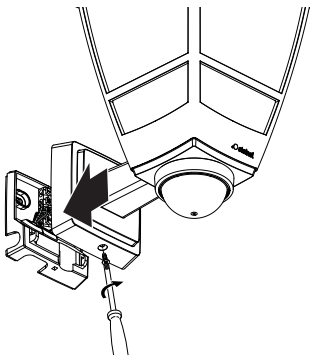
- Aseta kytkentäliitin takaisin runko-osaan.

5.14



- Liitä verkkojohto kytkentäkaavion mukaisesti.
→ „4. Sähköliitäntä“.

5.15



- Asenna valaisin runko-osaan.
- Kierrä lukitusruuvi paikoilleen.

5.16

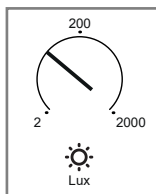
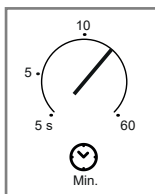
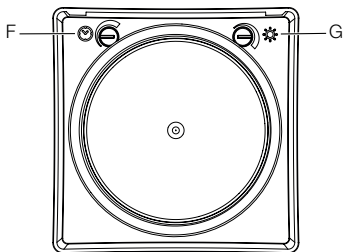


- Kytke virta päälle.
 - Säädä toiminnot.
- „6. Toiminta“

6. Toiminta

L 10 S

6.1



- Tee asetukset.

Kytkestäajan asetus (F)

Valaisimen aika (kytkentäviive) voidaan asettaa haluttuun aikaan n. 5 sekunnin ja enintään 60 minuutin välille. Jokainen havaittu liike kytkee valon uudelleen.

Huomautus: Valaisimen sammuttamisen jälkeen kestää noin sekunti, kunnes havaitaan jälleen liike. E 27 -lamppu voi silloin taas kytkeytyä päälle liikkeen yhteydessä.

Hämäryystason asetus (G)

Kytkeytymiskynnys (hämäryystaso) voidaan asettaa portaattomasti n. 2 luksin - 2 000 luksin välille.

- ☀ = päiväkäyttö (valoisuudesta riippumatta)
- ☾ = hämäräkäyttö (n. 2 luksia)

Toiminta-alueen asettamisen ja toimintatestin suorittamisen ajaksi säädin on käännettävä asentoon ☀.

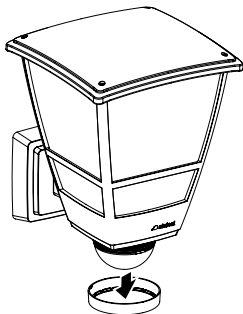
Tehdasasetukset

- Hämäryystason asetus: päiväkäyttö 2 000 luksia
- Kytkeäajan asetus: 5 sekuntia

L 10 S:n toiminta-alueen säätö

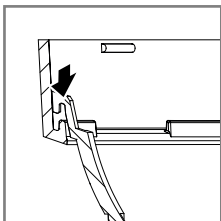
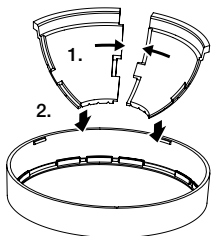
Tahattoman kytkeytymisen estämiseksi tai tiettyjen vaara-alueiden rajaamiseksi toiminta-aluetta voidaan rajata linssin muovisuojuksilla. Linssin muovisuojus asetetaan renkaaseen.

6.2



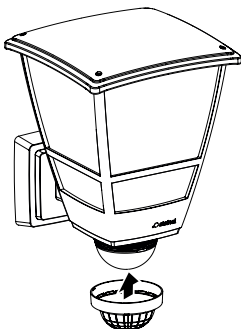
- Irrota rengas tunnistinyksiköstä.

6.3



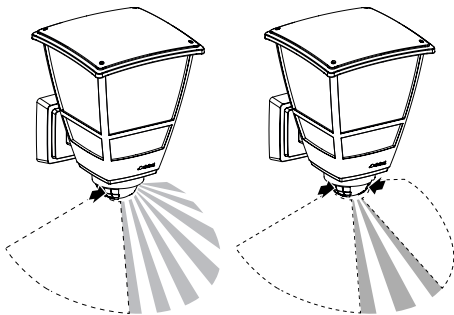
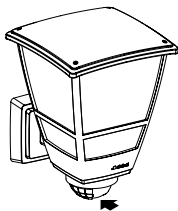
- Kiinnitä renkaaseen haluttu määrä muovisuojuksia ja yhdistä ne toisiinsa.

6.4



- Kiinnitä rengas suojusten kanssa takaisin anturiyksikköön.

6.5



- Toiminta-alue rajataan kiertämällä rengasta asennettujen suojusten kanssa.
- Toiminta-alue voidaan mukauttaa myös leikkaamalla muovisuojuksia.

Suosittellemme valitsemaan lyhyimmän ajan ja asettamaan päivänvalotilan toiminta-alueen asettamista ja toimintatestin suorittamista varten.

7. Puhdistus ja hoito

Laite on huoltovapaa.



Sähkövirran aiheuttama vaara!

Veden pääseminen kosketuksiin sähköä johtavien osien kanssa voi johtaa sähköiskuun, palovammoihin tai kuolemaan.

- Puhdista laite vain kuivana.

Aineellisten vahinkojen vaara!

Väärien puhdistusaineiden käyttö voi vioittaa laitetta.

- Puhdista laite vain hieman kostutetulla liinalla ilman puhdistusaineita.

8. Hävittäminen

Sähkölaitteet, paristot, tarvikkeet ja pakkaukset on toimitettava ympäristöystävälliseen kierrätykseen.



Älä heitä sähkölaitteita ja paristoja talousjätteiden sekaan!

Koskee vain EU-maita:

Voimassa olevan eurooppalaisen sähkö- ja elektroniikkaromua koskevan direktiivin ja sen kansalliseen lainsäädäntöön saattamisen mukaisesti käyttökelvottomat sähkölaitteet on koottava erikseen ja toimitettava ympäristöystävälliseen kierrätykseen.

9. Selvitys yhdenmukaisuudesta

STEINEL Vertrieb GmbH vakuuttaa täten, että radiolaite-tyyppi L 10 S, L 10 vastaa direktiiviä 2014/53/EU. EU-vaatimustenmukaisuusvakuutuksen teksti on luettavissa kokonaan seuraavassa osoitteessa: <http://www.steinell.de>

10. Valmistajan takuu

Tämä STEINEL-tuote on valmistettu huolellisesti, ja sen toiminta ja turvallisuus on testattu voimassa olevien määräysten mukaisesti. Tuotantoa valvotaan pistokokein. STEINEL myöntää takuun tuotteen moitteettomalle toiminnalle ja rakenteelle. Takuuaika on 36 kuukautta ostopäivästä alkaen. Tänä aikana STEINEL vastaa kaikista materiaali- ja valmistusvicioista valintansa mukaan joko korjaamalla tai vaihtamalla vialliset osat. Takuun piiriin eivät kuulu kuluvat osat eivätkä vahingot, jotka ovat aiheutuneet väärästä huollosta tai käsittelystä tai laitteen putoamisesta. Takuu ei koske laitteen muille esineille mahdollisesti aiheuttamia vahinkoja.

Viallinen laite toimitetaan yhdessä lyhyen virhekuvauksen ja ostokuitin kanssa (ostopäivämäärä ja myyjäiliikkeen leima) hyvin pakattuna lähimpään huoltopisteeseen. Takuu raukeaa, jos tuotetta on avattu enemmän kuin tuotteen asentaminen vaatii.

Korjauspalvelu

Takuuajan jälkeen tai takuun piiriin kuulumattoman vian ollessa kyseessä ota yhteyttä huoltopalveluumme ja pyydä tietoja korjausmahdollisuuksista.

3 VUODEN
VALMISTAJAN
TAKUU

11. Tekniset tiedot

- Mitat (K x L x S): L 10 S: 255 x 175 x 224 mm
L 10: 242 x 175 x 224 mm
- Verkkoliitäntä: 220–40 V, 50/60 Hz
- Teho: enint. 15 W / E27
- Kytkenäteho L 10 S:
 - Hehku-/halogeenilampun kuorma: 1000 W
 - Pienjännitehalogeenilamput: 1000 VA
 - Loistelamput, kompensoimaton: 500 VA
 - Loistelamput, sarjakompensoitu: 500 VA
 - Loistelamput, rinnakkain kompensoitu 500 VA
 - Loistelamput, elektroninen liitäntälaite: 1000 W
 - LED-lamput < 2 W: 16 W
 - 2 W < LED-lamput < 8 W: 64 W
 - LED-lamput > 8 W: 64 W
 - Kapasitiivinen kuorma: 132 µF
- Asennuskorkeus: Optimaalinen asennuskorkeus: 2 m
- Toimintakulma: L 10 S: 180°
- Tunnistimen toimintaetäisyys,
kun asennuskorkeus on 2 m:
L 10 S: enint. 7,5 m
- Hämäryytason asetus: L 10 S: 2–2000 luksia
- Kytkenäajan asetus: L 10 S: 5 s - 60 min
- Kotelointiluokka IP 44
- Ympäristölämpötila: -20 °C ... +40 °C
- Suojaluokka: II
- Iskunkestävyysluokka IK 03

12. Viankorjaus

Laitteessa ei ole jännitettä.

- Sulaketta ei ole kytketty päälle tai se on viallinen.
 - Kytke sulake päälle.
 - Vaihda viallinen sulake.
- Katkos johdossa.
 - Tarkasta johto jännitteenkoettimella.
- Oikosulku verkkojohdossa.
 - Tarkasta liitännät.
- Valo sammutettu mahdollisesti verkkokytkimellä.
 - Kytke verkkokytkin päälle.

Laite ei kytkeydy päälle.

- Väärä hämäryystason asetus.
 - Säädä hämäryystaso uudelleen.
- Verkkokytkin pois päältä.
 - Säädä verkkokytkin.
- Sulaketta ei ole kytketty päälle tai se on viallinen.
 - Kytke sulake päälle.
 - Vaihda viallinen sulake.
- Nopeat liikkeet ohitetaan häiriöiden minimoimiseksi tai toiminta-alue on asetettu liian pieneksi tai väärin.
 - Tarkista ja säädä toiminta-alue.

Laite ei kytkeydy pois.

- Jatkuvaa liikettä toiminta-alueella.
 - Tarkista toiminta-alue.
 - Rajaa tai muuta toiminta-aluetta tarvittaessa.

Laite kytkeytyy päälle ei-toivotusti.

- Laitetta ei ole asennettu liikkumattomasti.
 - Asenna laite liikkumattomalle alustalle.
- Liikettä on ollut, mutta tarkkailija ei pystynyt havaitsemaan sitä (liike seinän takana, pienen kohteen liike valaisimen välittömässä läheisyydessä jne.)
 - Tarkista alue.
 - Rajaa tai muuta toiminta-aluetta tarvittaessa.

Innhold

1.	Om dette dokumentet	3
2.	Generelle sikkerhetsinstrukser	3
3.	Beskrivelse av enheten	4
4.	Elektrisk tilkobling	10
5.	Montering	12
6.	Funksjon	22
7.	Rengjøring og stell	26
8.	Avfallsbehandling	26
9.	Samsvarserklæring	27
10.	Produsentgaranti	27
11.	Tekniske spesifikasjoner	28
12.	Utbedring av feil	29

1. Om dette dokumentet

- Med opphavsrett. Ettertrykk, også i utdrag, kun med vår tillatelse.
- Det tas forbehold om endringer som tjener tekniske fremskritt.



Advarsel om fare!



Advarsel om fare på grunn av strøm!



Advarsel om fare på grunn av vann!

2. Generelle sikkerhetsinstrukser



Fare dersom bruksanvisningen ignoreres!

Denne anvisningen inneholder viktig informasjon for sikker bruk av enheten. Det gjøres ekstra oppmerksom på mulige farer. Ignoreres disse, kan dette føre til død eller alvorlige personskader.

- Les bruksanvisningen nøye.
- Følg sikkerhetsinstruksene.
- Oppbevar bruksanvisningen tilgjengelig.
- Bruk av elektrisk strøm kan føre til farlige situasjoner. Berøring av strømførende deler kan føre til elektrisk sjokk, forbrenninger eller død.
- Arbeid på nettspenningen skal kun utføres av kvalifisert fagpersonale.
- Følg nasjonale installasjonsforskrifter og tilkoblingskrav (f.eks. D: VDE 0100, A: ÖVE-ÖNORM E8001-1, CH: SEV 1000).
- Bruk kun originale reservedeler.
- Reparasjoner skal kun utføres av fagbedrifter.

3. Beskrivelse av enheten

Forskriftsmessig bruk L 10 S

- E 27 lyselement med infrarød bevegelsessensor.
- Montering på utendørs vegg.
- Ikke egnet for tilkobling til dimmer.

Funksjon

- Den infrarøde sensoren registrerer varmestrålingen. Varmestrålingen omsettes elektronisk og kobler automatisk inn lyskilden.
- Den sikreste bevegelsesregistreringen oppnås når enheten monteres til siden for gangretningen.
- Rekkevidden av bevegelsesregistreringen er innskrenket når man går rett mot enheten.
- Hindre (f.eks. trær, murer eller glassflater) kan redusere eller forhindre bevegelsesregistreringen.
- Det skilles ikke mellom plutselige temperatursvingninger grunnet værpåvirkning og varmekilder.

Forskriftsmessig bruk L 10

- E 27 lyselement
- Montering på utendørs vegg.
- Ikke egnet for tilkobling til dimmer.

Leveringsomfang L 10 S

3.1



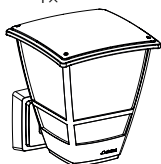
- E 27 lampe med infrarød bevægelsessensor.
- 2 skruer
- 2 murplugger
- 6 linsedeksler
- 1 sikkerhedsdatablad
- 1 hurtigstart

Lyselementet er ikke inkluderet i leveransen.

Leveringsomfang L 10

3.2

1x



2x



2x



1x



1x

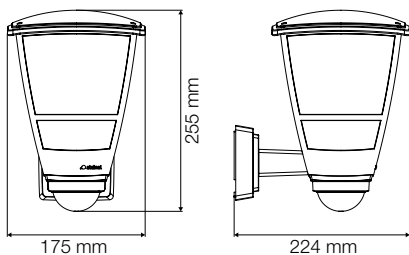


- E 27 lampe
- 2 skruer
- 2 murplugger
- 1 sikkerhedsdatablad
- 1 hurtigstart

Lyselementet er ikke inkluderet i leveransen.

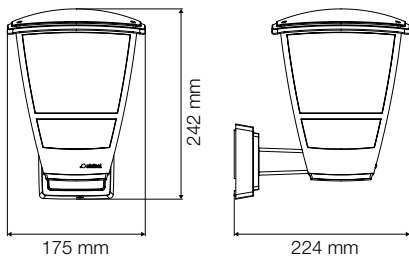
Produktmål L 10 S

3.3



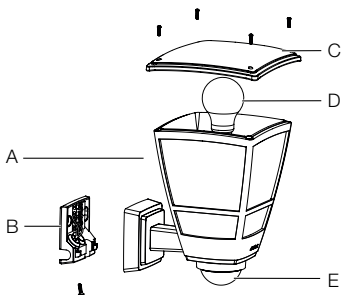
Produktmål L 10

3.4



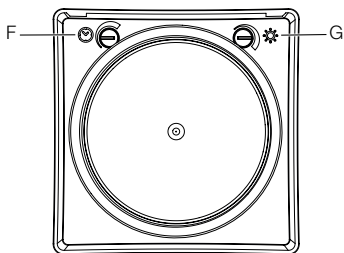
Oversikt over enhet L 10 S

3.5



- A Lampe
- B Koblingsklemme
- C Deksel
- D E 27 lyselement
- E Sensorenhet

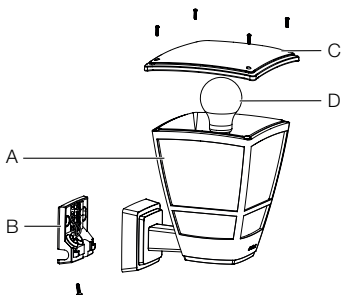
3.6



- F Tidsinnstilling
- G Skumringsinnstilling

Oversikt over enhet L 10

3.7

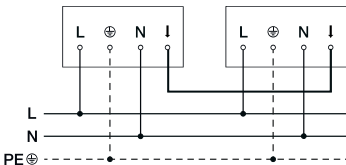
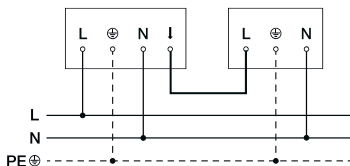
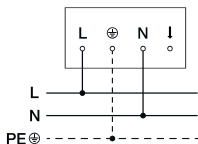


- A Lampe
- B Koblingsklemme
- C Deksel
- D E 27 lyselement

4. Elektrisk tilkobling

Koblings skjema

4.1



Nettledningen består av en 2-ledet kabel:

L = fase (som regel svart, brun eller grå)

N = nulleder (som regel blå)

↓ = sluttet fase

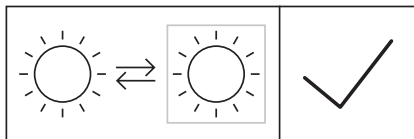
(som regel svart, brun eller grå)

PE = jordleder (som regel grønn-gul)

Lampen kan også kobles til strømnettet etter en ledningsbryter, dersom det er sikret at ledningsbryteren er permanent på.

Merk:

Lyskilden i denne lampen kan skiftes ut.



5. Montering



Elektrisk strøm kan utgjøre fare!

Berøring av strømførende deler kan føre til elektrisk sjokk, forbrenninger eller død.

- Slå av strømmen og stans strømtilførselen.
- Bruk en spenningstester til å kontrollere at ledningen er strømfri.
- Påse at strømtilførselen forblir stanset.

Fare for materielle skader!

Forveksles tilkoblingsledningene, kan dette føre til kortslutning.

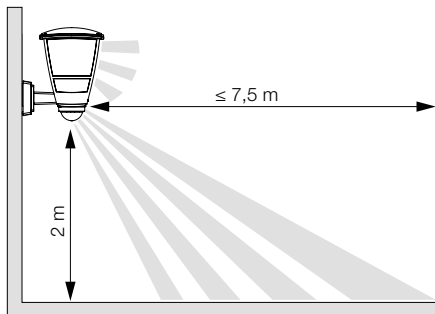
- Identifiser tilkoblingsledningene.
- Koble tilkoblingsledningene korrekt til.

Forberede montering

- Kontroller alle komponenter for skader. Ikke ta enheten i bruk hvis den er skadet.
- Velg et egnet monteringssted.
 - Ta hensyn til rekkevidden.
 - Ta hensyn til bevegelsesregistreringen.
 - Vibrasjonsfritt.
 - Dekningsområdet er fritt for hindre.
 - Ikke i eksplosive omgivelser.
 - Ikke på lett antenkelige overflater.
 - Ikke se inn i lyskilden på kort avstand (< 30 cm).
 - Hold minst 50 cm avstand til andre LED-lamper.

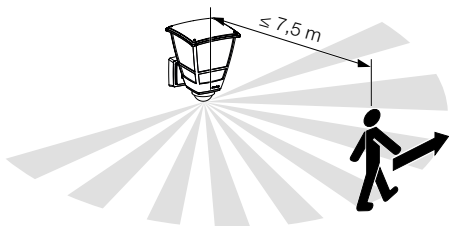
Rekkevidde L 10 S

5.1



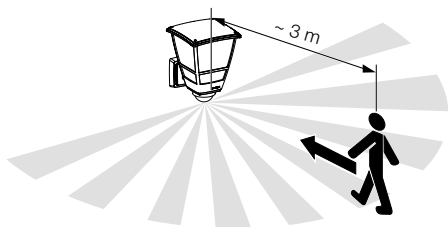
Bevegelsesregistrering til siden for gangretning L 10 S

5.2



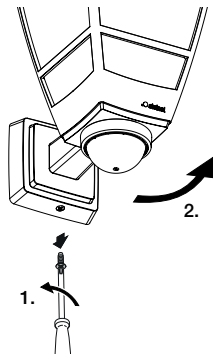
Bevegelsesregistrering i gangretning L 10 S

5.3



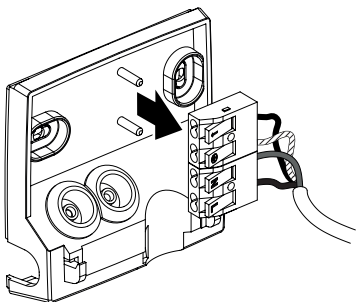
Fremgang ved montering

5.4



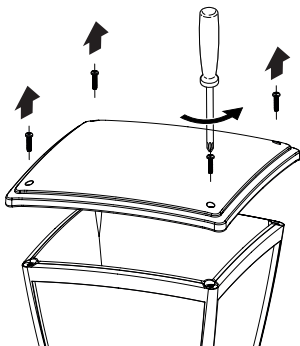
- Sjekk at strømtilførselen er stanset.
- Skru ut sikringsskruene og ta lampen av veggbraketten.

5.5



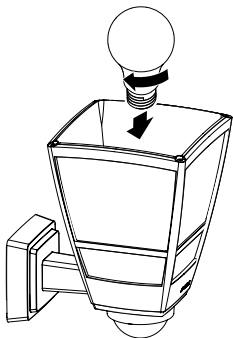
- Ta koblingsklemmen av veggbraketten.

5.6



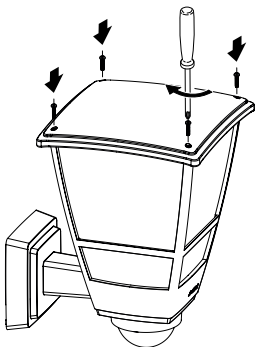
- Skru det øvre dekselet av lampen.

5.7



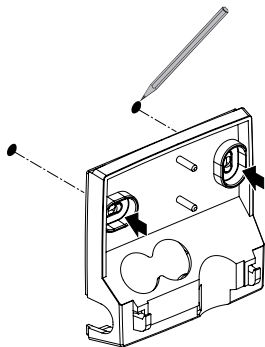
- Sett inn E 27 lyselementet.

5.8



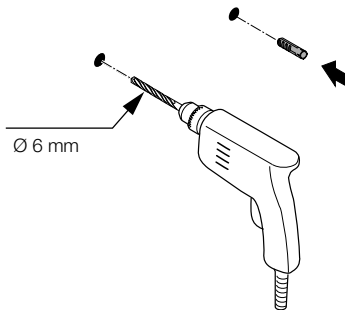
- Sett på øvre deksel.

5.9



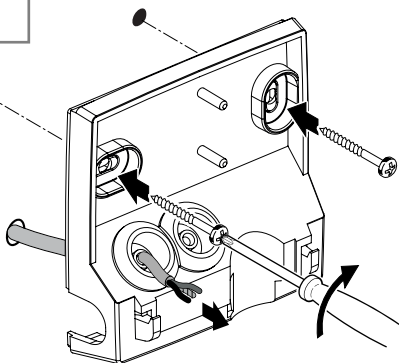
- Tegn borehull.

5.10



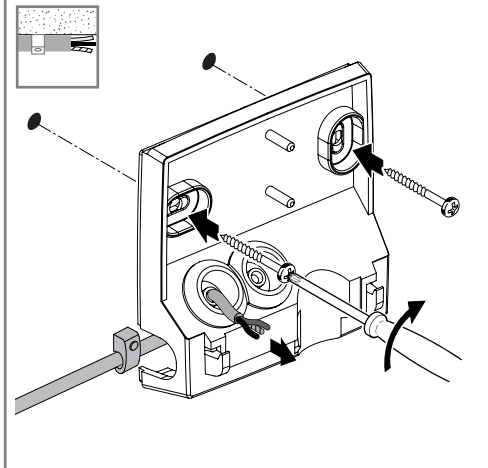
- Bor hull.

5.11



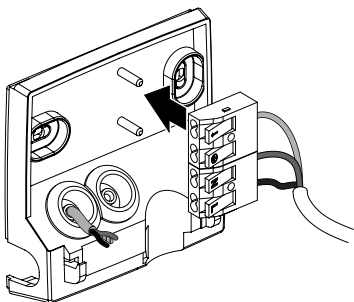
- Trykk inn tetningspluggen for nettleidingen.
- Skru fast veggbraketten.

5.12



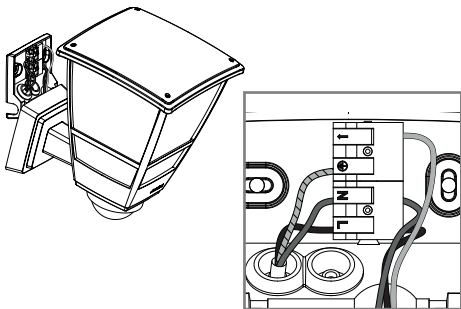
- Trykk inn tetningspluggen for nettleidingen.
- Skru fast veggbraketten.
- Før ledningene gjennom åpningen for åpen ledningsføring.

5.13



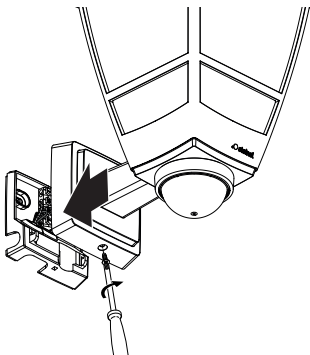
- Sett koblingsklemmen på veggbraketten igjen.

5.14



- Koble nettledningen til iht. koblings skjemaet.
→ „4. Elektrisk tilkobling“.

5.15



- Monter lampen på veggbraketten.
- Skru inn sikringskruen

5.16

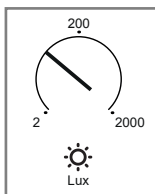
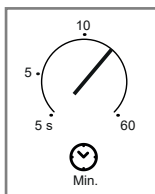
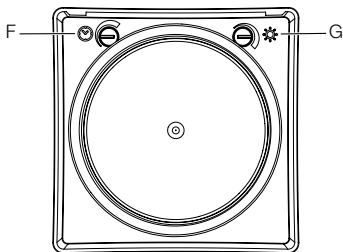


- Slå på strømtilførselen.
 - Still inn funksjonene.
- „6. Funksjon“

6. Funksjon

L 10 S

6.1



- Still inn.

Tidsinnstilling (F)

Tiden (belysningstid) kan stilles inn på et ønsket tidsrom fra ca. 5 sekunder til maks. 60 minutter. Hver registrerte bevegelse kobler inn lyset på nytt.

Merk: Når lampen har slått seg av, tar det ca. 1 sekund til en bevegelse registreres igjen. Deretter kan lyselement E27 koble seg inn igjen ved bevegelse.

Skumringsinnstilling (G)

Ønsket reaksjonsnivå (skumring) kan stilles trinnløst inn fra ca. 2-2 000 lux.

- ☀ = dagslysmodus (uavhengig av lysstyrke)
- ☾ = skumringsmodus (ca. 2 lux)

Ved innstilling av dekningsområdet og for funksjonstesten i dagslys må stillskruen stå på ☀.

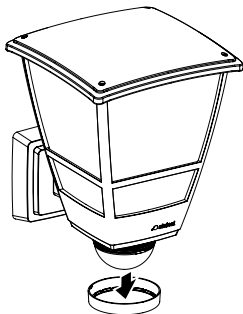
Fabrikkinnstillinger

- Skumringsinnstilling: dagslysmodus 2 000 lux
- Tidsinnstilling: 5 sekunder

Justere dekningsområdet til L 10 S

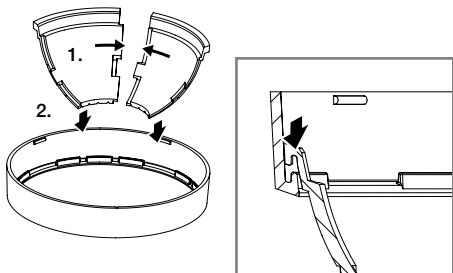
For å utelukke utilsiktet innkobling, eller for målrettet overvåking av fareområder kan dekningsområdet begrenses ved hjelp av plastdeksler på linsen. Plastdekslene til linsen settes inn i designringen.

6.2



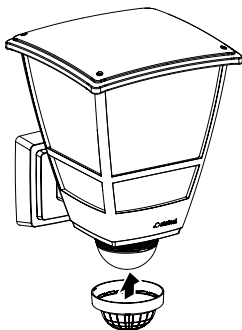
- Ta designringen av sensorenheten.

6.3



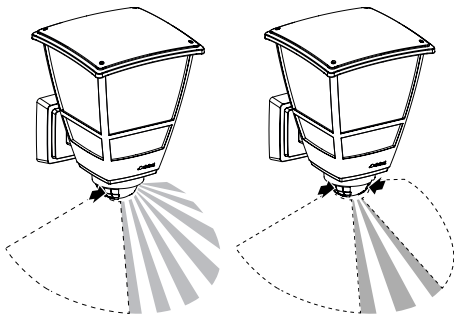
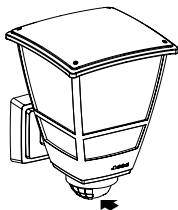
- Sett ønsket antall plastdeksler på designringen og koble dem sammen.

6.4



- Fest designringen med dekslene på sensorenheten igjen.

6.5



- Ved å vri designringen med de monterte dekslene begrenser du dekningsområdet.
- Dekningsområdet kan også tilpasses ved at du klipper til plastdekslene.

For å stille inn dekningsområdet og å gjennomføre funksjonstesten anbefales det å velge den korteste tiden og innstillingen for dagslysmodus.

7. Rengjøring og stell

Enheten er vedlikeholdsfri.



Elektrisk strøm kan utgjøre fare!

Kommer strømførende deler i kontakt med vann, kan dette føre til elektrisk sjokk, forbrenninger eller død.

- Enheten skal kun rengjøres når den er tørr.

Fare for materielle skader!

Bruk av feil rengjøringsmiddel kan skade enheten.

- Rengjør enheten med en lett fuktig klut uten rengjøringsmiddel.

8. Avfallsbehandling

Elektriske apparater, batterier, tilbehør og emballasje skal resirkuleres på en miljøvennlig måte.



Ikke kast elektriske apparater og batterier i husholdningsavfallet.

Gjelder kun EU-land:

I henhold til gjeldende europeisk direktiv om elektrisk og elektronisk avfall, og i samsvar med nasjonal lovgivning, skal elektriske apparater og batterier som ikke lenger kan benyttes, kildesorteres og gjenvinnes på en miljøvennlig måte.

9. Samsvarserklæring

Hermed erklærer STEINEL Vertrieb GmbH at det trådløse anlegget av type L 10 S, L 10 oppfyller kravene i direktiv 2014/53/EU.

Du finner EU-samsvarserklæringen i sin helhet på følgende internettadresse: www.steinell.de

10. Produsentgaranti

Dette Steinell-produktet er fremstilt med største nøyaktighet. Det er testet mht. funksjon og sikkerhet i henhold til gjeldende forskrifter og deretter underkastet en stikkprøvekontroll. Steinell gir full garanti for feilfri kvalitet og funksjon. Garantitiden utgjør 36 måneder, regnet fra dagen apparatet ble solgt til forbrukeren. Vi utbedrer mangler som kan føres tilbake til fabrikkasjonsfeil eller feil ved materialene. Garantien ytes ved reparasjon eller ved at deler med feil byttes ut. Garantien bortfaller ved skader på slitasjedeler, eller ved skader eller mangler som er oppstått som følge av ukyndig bruk eller vedlikehold. Følgeskader ved bruk (skader på andre gjenstander) dekkes ikke av garantien.

Garantien ytes bare hvis hele apparatet pakkes godt inn og sendes til importøren. Legg ved en kort beskrivelse av feilen samt kvittering eller regning (kjøpsdato og forhandlers stempel).

Reparasjonsservice

Etter garantitidens utløp, eller ved mangler som ikke dekkes av garantien, kan du spørre forhandleren om muligheter for reparasjon.

3 ÅRS
PRODUSENT
GARANTI

11. Tekniske spesifikasjoner

- Mål (h × b × d):
 - L 10 S: 255 × 175 × 224 mm
 - L 10: 242 × 175 × 224 mm
- Nettilkobling: 220-240 V, 50/60 Hz
- Effekt: maks. 15 W / E27
- Koblingseffekt L 10 S:
 - Lyspære-/halogenpærelast: 1000 W
 - Lavspenningshalogenpærer: 1000 VA
 - Lysrør ukompensert: 500 VA
 - Lysrør seriekompensert: 500 VA
 - Lysrør parallellkompensert: 500 VA
 - Lysrør elektronisk ballast: 1000 W
 - LED-pærer < 2 W: 16 W
 - 2 W < LED-pærer < 8 W: 64 W
 - LED-pærer > 8 W: 64 W
 - Kapasitiv belastning: 132 µF
- Monteringshøyde: optimale monteringshøyde: 2 m
- Dekningsvinkel: L 10 S: 180°
- Sensorens rekkevidde ved 2 m monteringshøyde:
 - L 10 S: maks. 7,5 m
- Skumringsinnstilling: L 10 S: 2-2000 lux
- Tidsinnstilling: L 10 S: 5 s - 60 min
- Kapslingsgrad IP 44
- Omgivelsestemperatur: -20 °C til +40 °C
- Kapslingsklasse: II
- Slagfasthet IK 03

12. Utbedring av feil

Enheter har ikke spenning.

- Sikringen ikke innkoblet eller defekt.
 - Koble inn sikringen.
 - Skift ut defekt sikring.
- Brudd på ledningen.
 - Kontroller ledningen med spenningstester.
- Kortslutning i nettleddningen.
 - Kontroller koblingene.
- En eventuell ledningsbryter er slått av.
 - Slå på nettbryteren.

Enheter kobles ikke inn.

- Ikke korrekt valgt skumringsinnstilling.
 - Still inn skumringsinnstillingen på nytt.
- Ledningsbryter er AV.
 - Still inn ledningsbryteren.
- Sikringen ikke innkoblet eller defekt.
 - Koble inn sikringen.
 - Skift ut defekt sikring.
- Raske bevegelser undertrykkes for feilminimering, eller det er stilt inn et for lite eller ikke korrekt dekningsområde.
 - Kontroller og juster dekningsområdet.

Enheter kobles ikke ut.

- Permanente bevegelser i dekningsområdet.
 - Kontroller dekningsområdet.
 - Innskrenk eller forandre dekningsområdet ved behov.

Apparatet slår seg på når det ikke skal

- Enheter er ikke festet godt nok.
 - Monter enheten godt.
- Det var bevegelser i området som observatøren ikke så (bevegelser bak vegg, et lite objekt beveget seg i umiddelbar nærhet av lampen etc.).
 - Kontroller området.
 - Innskrenk eller forandre dekningsområdet ved behov.

Περιεχόμενα

1.	Σχετικά με αυτό το έγγραφο	3
2.	Γενικές υποδείξεις ασφάλειας	3
3.	Περιγραφή συσκευής	4
4.	Ηλεκτρική σύνδεση	10
5.	Συναρμολόγηση	12
6.	Λειτουργία	22
7.	Καθαρισμός και φροντίδα	26
8.	Απόσυρση	26
9.	Δήλωση συμμόρφωσης	27
10.	Εγγύηση κατασκευαστή	27
11.	Τεχνικά δεδομένα	29
12.	Αποκατάσταση βλάβης	30

1. Σχετικά με αυτό το έγγραφο

- Κατοχυρωμένη τεχνογνωσία. Ανατύπωση, ακόμα και αποσπασματικά, μόνο κατόπιν δικής μας έγκρισης.
- Με επιφύλαξη τροποποιήσεων, οι οποίες εξυπηρετούν στην τεχνολογική πρόοδο.



Προειδοποίηση ενώπιον κινδύνων!



Προειδοποίηση ενώπιον κινδύνου λόγω ρεύματος!



Προειδοποίηση ενώπιον κινδύνου λόγω νερού!

2. Γενικές υποδείξεις ασφαλείας



Κίνδυνος λόγω μη τήρησης των οδηγιών χρήσης!

Οι παρούσες οδηγίες περιέχουν σημαντικές πληροφορίες για τον ασφαλή χειρισμό της συσκευής. Επισημαίνεται ιδιαίτερα η προσοχή σε δυνητικούς κινδύνους. Η μη τήρηση μπορεί να προκαλέσει θάνατο ή σοβαρούς τραυματισμούς.

- Διαβάζετε προσεκτικά τις οδηγίες.
- Ακολουθείτε τις υποδείξεις ασφαλείας.
- Φυλάσσετε σε προσβάσιμο μέρος.
- Η χρήση ηλεκτρικού ρεύματος μπορεί να οδηγήσει σε επικίνδυνες καταστάσεις. Η επαφή ρευματοφόρων εξαρτημάτων μπορεί να προκαλέσει ηλεκτρικό σοκ, εγκαύματα ή και θάνατο.
- Η εργασία σε ηλεκτρική τάση πρέπει να εκτελείται από εξειδικευμένο προσωπικό.
- Πρέπει να τηρούνται οι συνήθεις προδιαγραφές εγκατάστασης και οι όροι σύνδεσης που ισχύουν στην εκάστοτε χώρα (π.χ DE: VDE 0100, AT: ÖVE-ÖNORM E8001-1, CH: SEV 1000).

- Χρησιμοποιείτε μόνο γνήσια ανταλλακτικά.
- Οι επιδιορθώσεις επιτρέπονται μόνο από αρμόδιους τεχνικούς.

3. Περιγραφή συσκευής

Χρήση σύμφωνα με τους κανονισμούς L 10 S

- Φωτιστικό μέσο E 27 με αισθητήρα κίνησης υπέρυθρων.
- Εγκατάσταση σε τοίχο σε εξωτερικούς χώρους.
- Ακατάλληλος για σύνδεση σε dimmer.

Αρχή λειτουργίας

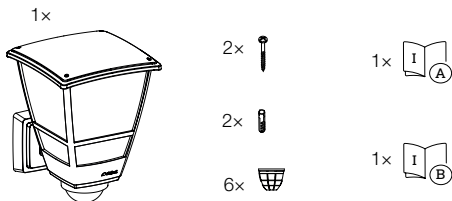
- Ο αισθητήρας υπέρυθρων ανιχνεύει την θερμική ακτινοβολία. Η θερμική ακτινοβολία μετατρέπεται ηλεκτρονικά και ενεργοποιεί αυτόματα την πηγή φωτός.
- Η ασφαλέστερη ανίχνευση κινήσεων πραγματοποιείται με την πλάγια συναρμολόγηση της συσκευής ως προς την κατεύθυνση κίνησης.
- Η εμβέλεια ανίχνευσης κίνησης περιορίζεται, όταν υπάρχει απευθείας προσέγγιση του αισθητήρα.
- Μέσα από εμπόδια (π.χ. δέντρα, τοίχους ή υαλοπίνακες) ίσως να περιορίζεται ή να μην είναι καθόλου δυνατή η ανίχνευση κίνησης.
- Οι αιφνίδιες μεταβολές θερμοκρασίας λόγω των καιρικών συνθηκών δεν διαφοροποιούνται από τις πηγές θερμότητας.

Χρήση σύμφωνα με τους κανονισμούς L 10

- Φωτιστικό μέσο E 27
- Εγκατάσταση σε τοίχο σε εξωτερικούς χώρους.
- Ακατάλληλος για σύνδεση σε dimmer.

Περιεχόμενο συσκευασίας L 10 S

3.1

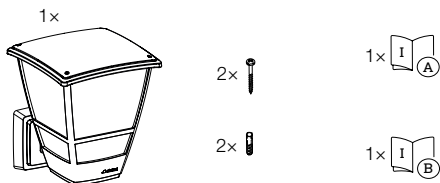


- Λαμπτήρας E 27 με αισθητήρα κίνησης υπέρυθρων.
- 2 βίδες
- 2 τακάκια
- 6 καλύμματα φακού
- 1 φυλλάδιο δεδομένων ασφάλειας
- 1 γρήγορη εκκίνηση

Το φωτιστικό μέσο δεν εμπεριέχεται στη συσκευασία παράδοσης.

Περιεχόμενο συσκευασίας L 10

3.2

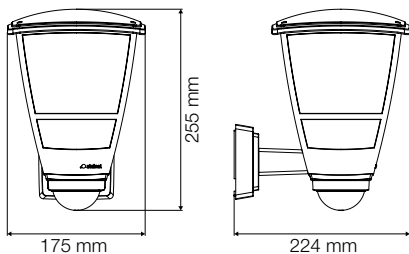


- Λαμπτήρας E 27
- 2 βίδες
- 2 τακάκια
- 1 φυλλάδιο δεδομένων ασφάλειας
- 1 γρήγορη εκκίνηση

Το φωτιστικό μέσο δεν εμπεριέχεται στη συσκευασία παράδοσης.

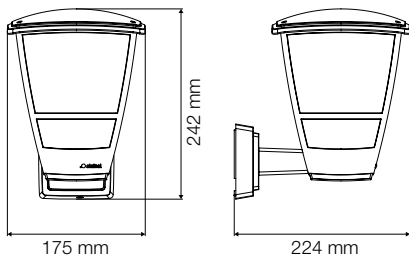
Διαστάσεις προϊόντος L 10 S

3.3



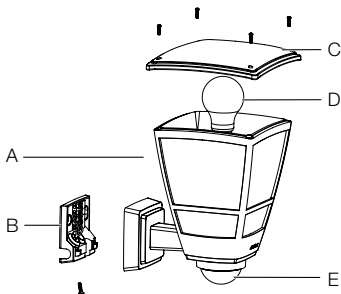
Διαστάσεις προϊόντος L 10

3.4



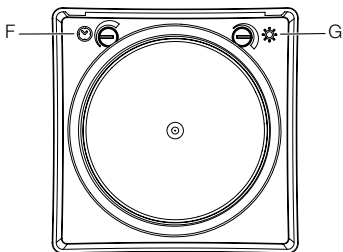
Επισκόπηση συσκευής L 10 S

3.5



- A Λαμπτήρας
- B Ακροδέκτης σύνδεσης
- C Κάλυμμα
- D Φωτιστικό μέσο E 27
- E Μονάδα αισθητήρα

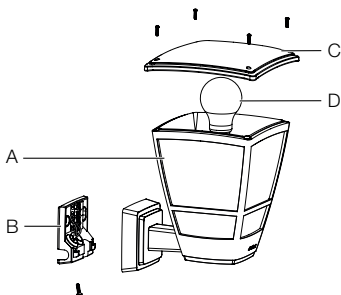
3.6



- F Ρύθμιση χρόνου
- G Ρύθμιση ευαισθησίας

Επισκόπηση συσκευής L 10

3.7

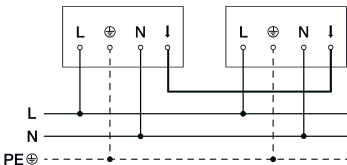
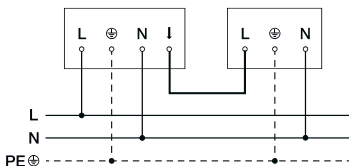
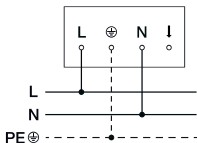


- A Λαμπτήρας
- B Ακροδέκτης σύνδεσης
- C Κάλυμμα
- D Φωτιστικό μέσο E 27

4. Ηλεκτρική σύνδεση

Διάγραμμα συνδεσμολογίας

4.1



Ο αγωγός τροφοδοσίας αποτελείται από καλώδιο 2 συρμάτων:

L = Φάση (συνήθως μαύρο, καφέ ή γκρι)

N = Ουδέτερος αγωγός (συνήθως μπλε)

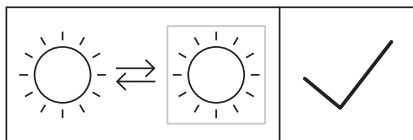
↓ = Αγωγός υπό σύνδεση
(συνήθως μαύρο, καφέ ή γκρι)

PE = Αγωγός γείωσης (συνήθως πράσινο-κίτρινο)

Ο λαμπτήρας μπορεί επίσης να συνδεθεί μετά από διακόπτη δικτύου στο ηλεκτρικό δίκτυο, όταν διασφαλίζεται το γεγονός ότι ο διακόπτης δικτύου παραμένει σταθερά ενεργοποιημένος.

Υπόδειξη:

Η πηγή φωτός αυτού του λαμπτήρα μπορεί να αντικατασταθεί.



5. Συναρμολόγηση



Κίνδυνος λόγω ηλεκτρικού ρεύματος!

Η επαφή ρευματοφόρων εξαρτημάτων μπορεί να προκαλέσει ηλεκτρικό σοκ, εγκαύματα ή και θάνατο.

- Απενεργοποιείτε το ηλεκτρικό ρεύμα και διακόπτετε την τροφοδοσία τάσης.
- Ελέγχετε με δοκιμαστικό τάσης αν έχει διακοπεί η τροφοδοσία τάσης.
- Βεβαιωθείτε ότι η τροφοδοσία τάσης παραμένει διακεκομμένη.

Κίνδυνος υλικών ζημιών!

Η αντιστροφή των αγωγών σύνδεσης μπορεί να προκαλέσει βραχυκύκλωμα.

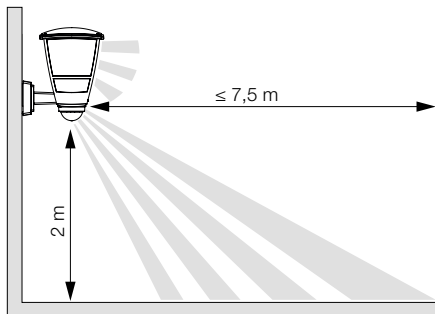
- Προσδιορίστε τους αγωγούς σύνδεσης.
- Συνδέστε σωστά τους αγωγούς σύνδεσης.

Προετοιμασία εγκατάστασης

- Ελέγχετε όλα τα εξαρτήματα για τυχόν ζημιές. Σε περίπτωση βλαβών δεν επιτρέπεται η λειτουργία της συσκευής.
- Επιλέγεται κατάλληλο σημείο εγκατάστασης.
 - Λαμβάνετε υπόψη την εμβέλεια.
 - Λαμβάνετε υπόψη την ανίχνευση κίνησης.
 - Χωρίς κραδασμούς.
 - Εύρος ανίχνευσης απαλλαγμένο από εμπόδια.
 - Όχι σε περιοχές που παρουσιάζουν κίνδυνο έκρηξης.
 - Όχι επάνω σε εύφλεκτες επιφάνειες.
 - Μην κοιτάζετε στην πηγή φωτός από κοντινή απόσταση (< 30 cm).
 - Κρατάτε απόσταση τουλάχιστον 50 cm από άλλους λαμπτήρες LED.

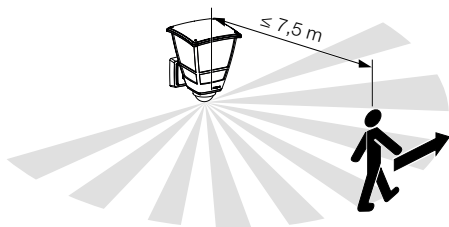
Εμβέλεια L 10 S

5.1



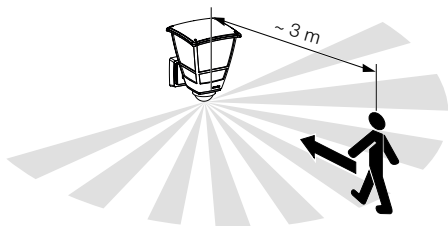
Ανίχνευση κινήσεων πλαγίως ως προς την κατεύθυνση κίνησης L 10 S

5.2



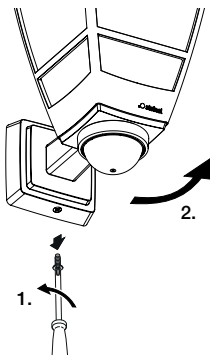
Ανίχνευση κινήσεων πλαγίως ως προς την κατεύθυνση κίνησης L 10 S

5.3



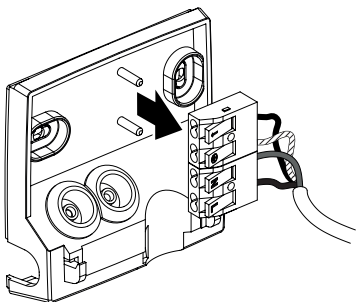
Βήματα συναρμολόγησης

5.4



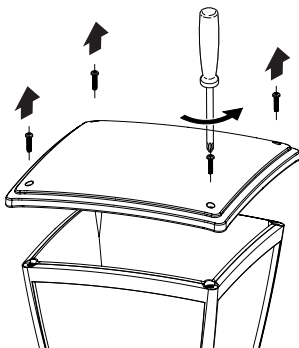
- Ελέγχετε ότι η τροφοδοσία τάσης είναι απενεργοποιημένη.
- Ξεβιδώστε τις βίδες ασφάλισης και αφαιρέστε τον λαμπτήρα από τη συγκράτηση σε τοίχο.

5.5



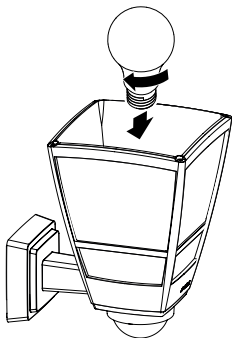
- Αφαιρέστε το ακροδέκτη σύνδεσης από τη συγκράτηση σε τοίχο.

5.6



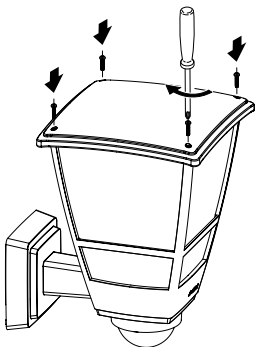
- Ξεβιδώστε το πάνω κάλυμμα από τον λαμπτήρα.

5.7



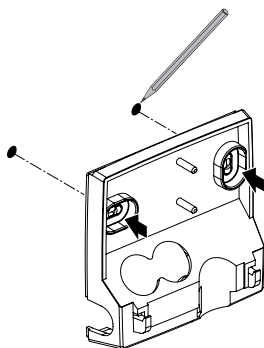
- Τοποθετήστε φωτιστικό μέσο E 27.

5.8



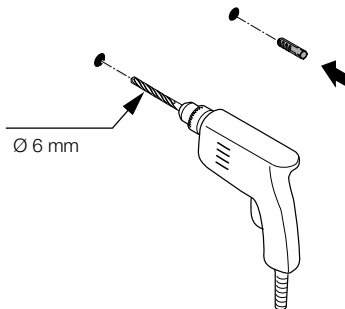
- Τοποθετήστε το πάνω κάλυμμα.

5.9



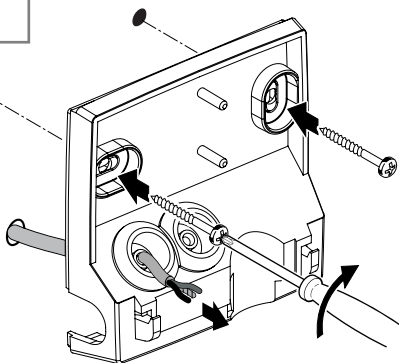
- Σημαδεύετε τα σημεία για τρύπες.

5.10



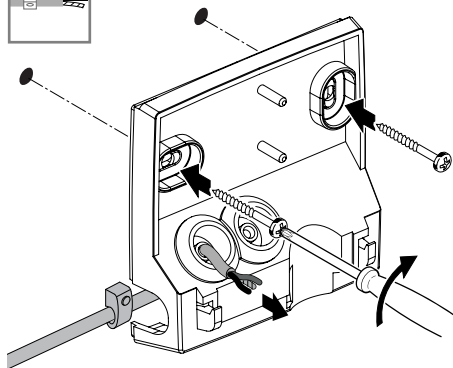
- Ανοίξτε τις τρύπες.

5.11



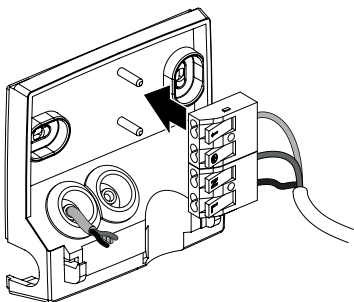
- Τρυπάτε για αγωγό τροφοδοσίας δικτύου.
- Βιδώνετε σφιχτά το στήριγμα τοίχου.

5.12



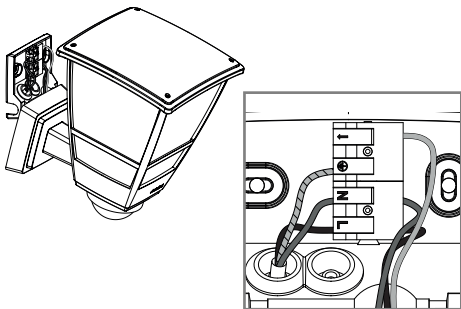
- Τρυπάτε για αγωγό τροφοδοσίας δικτύου.
- Βιδώνετε σφιχτά το στήριγμα τοίχου.
- Περάστε τα σύρματα μέσα από το άνοιγμα για εξωτοίχια καλωδίωση.

5.13



- Τοποθετήστε τον ακροδέκτη σύνδεσης εκ νέου μέσα στη συγκράτηση σε τοίχο.

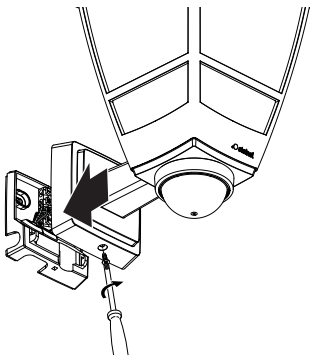
5.14



- Συνδέετε τον αγωγό ρεύματος σύμφωνα με το σχέδιο συνδεσμολογίας.

→ „4. Ηλεκτρική σύνδεση“.

5.15



- Συναρμολογήστε τον λαμπτήρα στη συγκράτηση σε τοίχο.
- Βιδώνετε τη βίδα ασφάλισης.

5.16

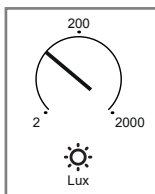
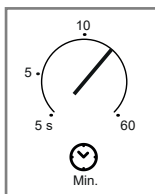
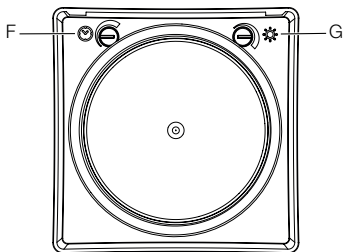


- Ενεργοποιείτε την τροφοδοσία ρεύματος.
 - Ρυθμίστε τις λειτουργίες.
- „6. Λειτουργία“

6. Λειτουργία

L 10 S

6.1



- Κάντε ρυθμίσεις.

Ρύθμιση χρόνου (F)

Ο χρόνος (καθυστέρηση απενεργοποίησης) μπορεί να ρυθμιστεί σε τυχαίο χρονικό διάστημα από περ. 5 δευτ. έως το ανώτερο 60 λεπτά. Κάθε ανιχνευμένη κίνηση ενεργοποιεί εκ νέου το φως.

Υπόδειξη: Μετά την ενεργοποίηση λαμπτήρα περνάει περ. 1 δευτερόλεπτο έως ότου λάβει χώρα εκ νέου αναγνώριση κίνησης. Το φωτιστικό μέσο E27 μπορεί εκ νέου να ενεργοποιηθεί σε περίπτωση κίνησης.

Ρύθμιση ευαισθησίας (G)

Η φωτεινότητα απόκρισης (λυκόφως) μπορεί να ρυθμιστεί αδιαβάθμητα από περ. 2-2.000 Lux.

- ☀ = Λειτουργία φωτός ημέρας (ανεξάρτητα από φωτεινότητα)
- ☾ = Λειτουργία λυκόφωτος (περ. 2 Lux)

Κατά τη ρύθμιση των ορίων ανίχνευσης και για το τεστ λειτουργίας σε φως ημέρας πρέπει ο ρυθμιστής να είναι σε θέση ☀.

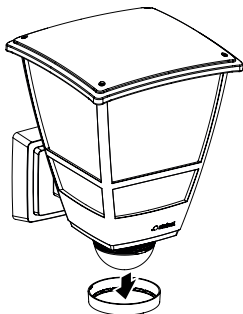
Ρυθμίσεις εργοστασίου

- Ρύθμιση ορίου ευαισθησίας: λειτουργία φωτός ημέρας 2.000 Lux
- Ρύθμιση χρόνου: 5 δευτερόλεπτα

Ρύθμιση περιοχής κάλυψης L 10 S

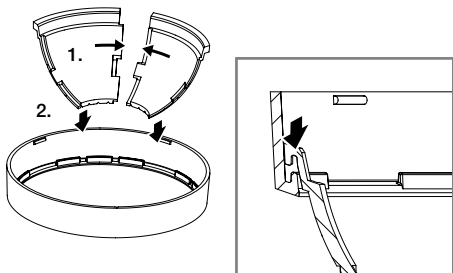
Για τον αποκλεισμό αθέμιτης ενεργοποίησης ή τη στοχευμένη παρακολούθηση σημείων κινδύνου, η περιοχή ανίχνευσης μπορεί να περιοριστεί με πλαστικά καλύμματα φακού. Το πλαστικό κάλυμμα φακού χρησιμοποιείται σε δακτύλιο Design.

6.2



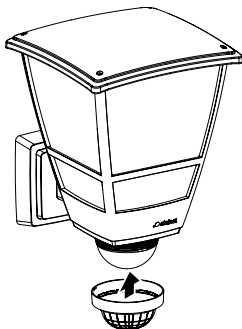
- Αφαιρέστε τον δακτύλιο Design από τη μονάδα αισθητήρα.

6.3



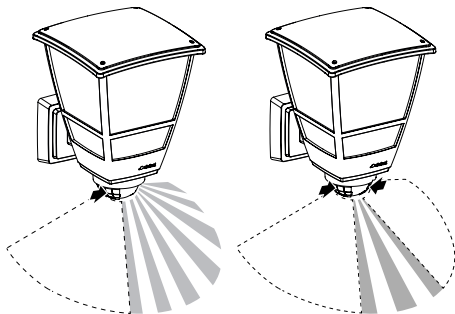
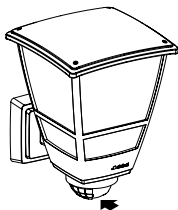
- Τοποθετήστε τον επιθυμητό αριθμό πλαστικών καλυμμάτων στον δακτύλιο Design και συνδέστε τα μεταξύ τους.

6.4



- Στερεώστε τον δακτύλιο Design με τα καλύμματα εκ νέου στη μονάδα αισθητήρα.

6.5



- Στρέφοντας τον δακτύλιο Design με τα συναρμολογημένα καλύμματα περιορίζεται το εύρος ανάχνευσης.
- Το εύρος ανάχνευσης μπορεί να προσαρμοστεί κόβοντας τα πλαστικά καλύμματα.

Για τη ρύθμιση του τομέα ανάχνευσης και την εκτέλεση τεστ λειτουργίας προτείνεται ο πιο σύντομος χρόνος και η ρύθμιση λειτουργίας φωτός ημέρας.

7. Καθαρισμός και φροντίδα

Η συσκευή δεν χρειάζεται συντήρηση.



Κίνδυνος λόγω ηλεκτρικού ρεύματος!

Η επαφή του νερού με ρευματοφόρα εξαρτήματα μπορεί να προκαλέσει ηλεκτρικό σοκ, εγκαύματα ή και θάνατο.

- Καθαρίστε τη συσκευή σε στεγνή κατάσταση.

Κίνδυνος υλικών ζημιών!

Η χρήση λανθασμένου απορρυπαντικού μπορεί να προκαλέσει ζημιά στη συσκευή.

- Καθαρίστε τη συσκευή με ένα ελαφρά νοτισμένο πανί χωρίς απορρυπαντικό.

8. Απόσυρση

Οι ηλεκτρικές συσκευές, οι μπαταρίες, τα εξαρτήματα και οι συσκευασίες πρέπει να ανακυκλώνονται με τρόπο φιλικό προς το περιβάλλον.



Δεν επιτρέπεται να πετάτε ηλεκτρικές συσκευές και μπαταρίες στα οικιακά απορρίμματα!

Μόνο για χώρες ΕΕ:

Σύμφωνα με την ισχύουσα Ευρωπαϊκή Οδηγία σχετικά με άχρηστες ηλεκτρικές και ηλεκτρονικές συσκευές και την εφαρμογή της σε εθνικό δίκαιο πρέπει οι άχρηστες πλέον ηλεκτρικές συσκευές και οι μπαταρίες να αποσύρονται ξεχωριστά και να οδηγούνται σε ανακύκλωση φιλική προς το περιβάλλον.

9. Δήλωση συμμόρφωσης

Η εταιρεία STEINEL Vertrieb GmbH δηλώνει ότι ο τύπος εγκατάστασης ραδιοεπικοινωνίας L 10 S, L 10 ανταποκρίνεται στην Οδηγία 2014/53/EK.

Το πλήρες κείμενο της Δήλωσης Συμμόρφωσης της ΕΕ είναι διαθέσιμο στην ακόλουθη διεύθυνση Διαδικτύου:
www.steinell.de

10. Εγγύηση κατασκευαστή

Αυτό το προϊόν STEINEL κατασκευάστηκε με μέγιστη προσοχή, ελέγχθηκε σχετικά με τη λειτουργία του και την τεχνική του ασφάλεια σύμφωνα με τους ισχύοντες κανονισμούς και κατόπιν υποβλήθηκε σε δειγματοληπτικό έλεγχο. Η εταιρεία STEINEL αναλαμβάνει την εγγύηση για απρόσκοπτη κατάσταση και λειτουργία. Ο χρόνος εγγύησης ανέρχεται σε 36 μήνες και αρχίζει με την ημέρα πώλησης στον καταναλωτή. Επιδιορθώνουμε ελαττώματα, τα οποία οφείλονται σε σφάλματα υλικού ή εργοστασίου, η εγγυητική απαίτηση εκπληρώνεται με επισκευή ή αντικατάσταση ελαττωματικών εξαρτημάτων σύμφωνα με δική μας επιλογή. Η εγγυητική απαίτηση εκπίπτει για βλάβες σε φθειρόμενα εξαρτήματα όπως επίσης για βλάβες και ελαττώματα που οφείλονται σε ακατάλληλο χειρισμό ή ακατάλληλη συντήρηση. Περαιτέρω επακόλουθες βλάβες σε ξένα αντικείμενα αποκλείονται.

Η εγγύηση παρέχεται μόνο εφόσον η συσκευή αποσταλεί σε μη αποσυναρμολογημένη μορφή με σύντομη περιγραφή βλάβης, απόδειξη ταμείου ή τιμολόγιο (ημερομηνία αγοράς και σφραγίδα εμπόρου), καλά συσκευασμένη στην αρμόδια υπηρεσία σέρβις.

Σέρβις επισκευής: Για επισκευές μετά την πάροδο του χρόνου εγγύησης ή επισκευές ελαττωμάτων χωρίς εγγυητική απαίτηση απευθυνθείτε στο πλησιέστερο σέρβις για να πληροφορηθείτε τη δυνατότητα επισκευής.

3 Ε Τ Η
ΚΑΤΑΣΚΕΥΑΣΤΗ
ΕΓΓΥΗΣΗ

11. Τεχνικά δεδομένα

- Διαστάσεις (Υ × Π × Β): L 10 S: 255 × 175 × 224 mm
L 10: 242 × 175 × 224 mm
- Σύνδεση δικτύου: 220-240 V, 50/60 Hz
- Ισχύς: μέγ. 15 W / E27
- Ισχύς μεταγωγής L 10 S:
 - Λαμπτήρες πυράκτωσης/αλογόνου: 1.000 W
 - Λαμπτήρες αλογόνου χαμηλής τάσης: 1.000 VA
 - Λαμπτήρες φθορισμού, χωρίς αντιστάθμιση: 500 VA
 - Λαμπτήρες φθορισμού, σειριακή αντιστάθμιση: 500 VA
 - Λαμπτήρες φθορισμού, παράλληλη αντιστάθμιση: 500 VA
 - Λαμπτήρες φθορισμού, EVG: 1.000 W
 - Λαμπτήρες LED < 2 W: 16 W
 - 2 W < Λαμπτήρες LED < 8 W: 64 W
 - Λαμπτήρες LED > 8 W: 64 W
 - Χωρητικό φορτίο: 132 μF
- Ύψος εγκατάστασης: Ιδανικό ύψος εγκατάστασης: 2 m
- Γωνία ανίχνευσης: L 10 S: 180°
- Εμβέλεια αισθητήρα σε ύψος ενσωμάτωσης 2 m: L 10 S: μέγ. 7.5 m
- Ρύθμιση ευαισθησίας: L 10 S: 2-2,000 lux
- Ρύθμιση χρόνου: L 10 S: 5 δευτ. - 60 λεπτά
- Είδος προστασίας IP 44
- Θερμοκρασία περιβάλλοντος: -20 °C έως +40 °C
- Κλάση προστασίας II
- Αντοχή σε κρούσεις IK 03

12. Αποκατάσταση βλάβης

Συσκευή χωρίς τάση

- Ασφάλεια μη ενεργοποιημένη ή ελαττωματική.
 - Ενεργοποιήστε την ασφάλεια.
 - Αντικαταστήστε την ελαττωματική ασφάλεια.
- Διακόπηκε το κύκλωμα.
 - Ελέγξτε το κύκλωμα με δοκιμαστικό τάσης.
- Βραχυκύκλωμα στο δίκτυο τροφοδοσίας.
 - Ελέγξτε τις συνδέσεις.
- Ενδεχομένως διακόπτης δικτύου εκτός.
 - Ενεργοποιήστε τον διακόπτη δικτύου.

Η συσκευή δεν ενεργοποιείται.

- Λανθασμένη επιλογή ρύθμισης ορίου ευαισθησίας.
 - Ρυθμίστε εκ νέου τη ρύθμιση ευαισθησίας.
- Διακόπτης δικτύου ΕΚΤΟΣ.
 - Ρυθμίστε τον διακόπτη δικτύου.
- Ασφάλεια μη ενεργοποιημένη ή ελαττωματική.
 - Ενεργοποιήστε την ασφάλεια.
 - Αντικαταστήστε την ελαττωματική ασφάλεια.
- Οι γρήγορες κινήσεις καταπιέζονται για μείωση παρασίτων ή έγινε πολύ μικρή ή εσφαλμένη ρύθμιση ορίων ανίχνευσης.
 - Ελέγχετε και ρυθμίζετε το εύρος ανίχνευσης.

Η συσκευή δεν απενεργοποιείται.

- Συνεχής κίνηση στην περιοχή ανίχνευσης.
 - Ελέγξτε το εύρος ανίχνευσης.
 - Εάν είναι απαραίτητο, περιορίστε ή αλλάξτε το εύρος ανίχνευσης.

Η συσκευή ενεργοποιείται ανεπιθύμητα.

- Ασταθής εγκατάσταση συσκευής.
 - Εγκαταστήστε σταθερά τη συσκευή.
- Υπήρξε κίνηση, αλλά δεν έγινε αντιληπτή από τον παρατηρητή (κίνηση πίσω από τοίχο, κίνηση μικρού αντικειμένου στο άμεσο περιβάλλον του λαμπτήρα κ.λπ.).
 - Ελέγχετε τα όρια ανίχνευσης.
 - Εάν είναι απαραίτητο, περιορίστε ή αλλάξτε το εύρος ανίχνευσης.

İçerik

1.	Bu doküman hakkında	3
2.	Genel güvenlik uyarıları	3
3.	Cihaz açıklaması	4
4.	Elektrik bağlantısı	10
5.	Montaj	12
6.	Fonksiyon	22
7.	Temizlik ve koruyucu bakım	26
8.	Tasfiye	26
9.	Uygunluk beyanı	27
10.	Üretici garantisi	27
11.	Teknik özellikler	28
12.	Sorun giderme	29

1. Bu doküman hakkında

- Telif hakları korunmaktadır. Kısmen de olsa basılması, ancak onayımız alınarak mümkündür.
- Teknik gelişmelere hizmet eden değişiklikler yapma hakkı saklıdır.



Tehlikelere karşı uyarı!



Elektrikten kaynaklanan tehlikelere karşı uyarı!



Sudan kaynaklanan tehlikelere karşı uyarı!

2. Genel güvenlik uyarıları



Kullanım kılavuzunun dikkate alınmaması nedeniyle tehlike!

Bu kılavuzda, cihazın emniyetli kullanımı için önemli bilgiler yer almaktadır. Olası tehlikeler özellikle vurgulanmıştır. Dikkate alınmaması halinde, ölüm veya ağır yaralanmalar meydana gelebilir.

- Kılavuzu dikkatli okuyun.
- Güvenlik uyarılarına riayet edin.
- Erişilebilir şekilde saklayın.
- Elektrik akımıyla yapılan çalışmalar, tehlikeli durumlara yol açabilir. Elektrik ileten parçalara dokunmak, elektrik çarpmasına, yanıklara veya ölüme yol açabilir.
- Şebeke gerilimindeki çalışma, yalnızca uzman teknik personel tarafından yapılabilir.
- Ülkeye özgü kurulum yönergeleri ve bağlantı koşulları dikkate alınmalıdır (örn. D: VDE 0100, A: ÖVE-ÖNORM E8001-1, CH: SEV 1000).
- Sadece orijinal yedek parçalar kullanın.
- Onarımlar yalnızca uzman şirketler tarafından yapılabilir.

3. Cihaz açıklaması

Amacına uygun kullanım L 10 S

- Kızılötesi hareket sensörlü E 27 ampul.
- Dış mekanda duvara montaj.
- Bir kısıcı anahtara bağlamak için uygun değildir.

Fonksiyon prensibi

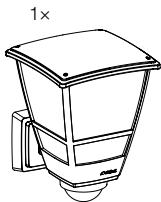
- Kızılötesi sensörü, yayılan ısı radyasyonunu algılar. Bu ısı radyasyonu, elektronik forma dönüştürülür ve ışık kaynağını otomatik olarak çalıştırır.
- En güvenli hareket algılama, cihazı hareket yönünün yan tarafına monte ederek yapılır.
- Doğrudan cihazın üzerine doğru yüründüğünde, hareket algılamanın menzili kısıtlanır.
- Engeller (örn. ağaçlar, duvarlar veya cam bölmeler) nedeniyle hareket algılama kısıtlanabilir veya hiç yapılamayabilir.
- Hava koşullarından dolayı ani sıcaklık değişiklikleri, ısı kaynaklarında farklılık oluşturmaz.

Amacına uygun kullanım L 10

- E 27 Ampul
- Dış mekanda duvara montaj.
- Bir kısıcı anahtara bağlamak için uygun değildir.

Teslimat kapsamı L 10 S

3.1

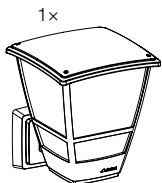


- Kızılötesi hareket sensörlü E 27 lamba.
- 2 vida
- 2 dübel
- 6 mercek kapağı
- 1 Güvenlik Bilgi Formu
- 1 Hızlı Başlatma Kılavuzu

Ampul, teslimatın içinde yer almaz.

Teslimat kapsamı L 10

3.2

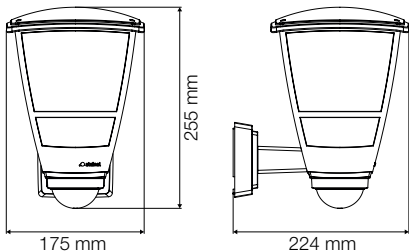


- E 27 Lamba
- 2 vida
- 2 dübel
- 1 Güvenlik Bilgi Formu
- 1 Hızlı Başlatma Kılavuzu

Ampul, teslimatın içinde yer almaz.

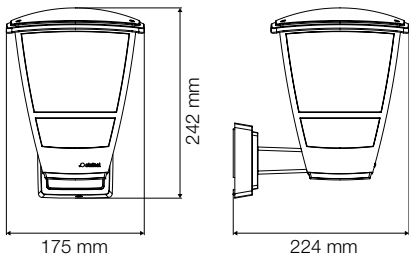
Ürünün boyutları L 10 S

3.3



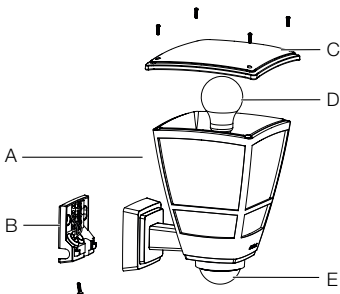
Ürünün boyutları L 10

3.4



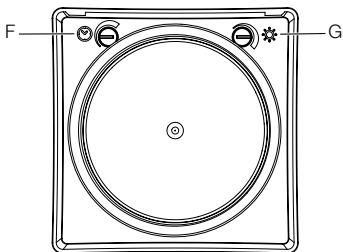
Cihazın genel görünümü L 10 S

3.5



- A Lamba
- B Bağlantı terminali
- C Kapak
- D E 27 Ampul
- E Sensör ünitesi

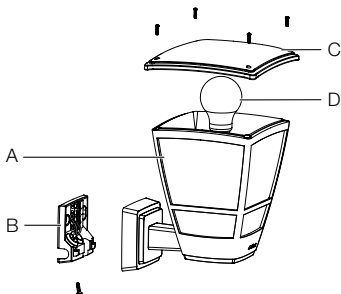
3.6



- F Zaman ayarı
- G Alacakaranlık ayarı

Cihazın genel görünümü L 10

3.7

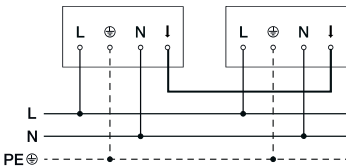
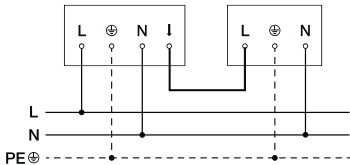
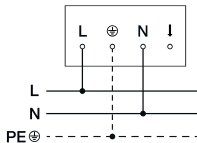


- A Lamba
- B Bağlantı terminali
- C Kapak
- D E 27 Ampul

4. Elektrik bağlantısı

Devre şeması

4.1



Elektrik kablosu, 2 iletkenli bir kablodur:

L = Faz (genellikle siyah, kahverengi veya gri)

N = Nötr hattı (genellikle mavi)

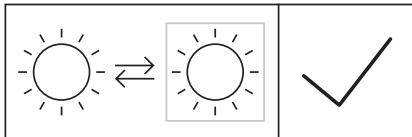
↓ = Bağlı olan faz (genellikle siyah, kahverengi veya gri)

PE = Topraklama hattı (genellikle yeşil-sarı)

Şebeke anahtarının her zaman açık olduğundan emin olunması halinde, lamba elektrik şebekesine bir şebeke anahtarından sonra da bağlanabilir.

Açıklama:

Bu lambanın ışık kaynağı değiştirilebilir.



5. Montaj



Elektrik akımı nedeniyle tehlike!

Elektrik ileten parçalara dokunmak, elektrik çarpmasına, yanıklara veya ölüme yol açabilir.

- Elektriği kapatın ve elektrik beslemesini kesin.
- Elektriğin kesik olduğunu, kontrol kalemi ile kontrol edin.
- Elektrik beslemesinin kesik kalacağından emin olun.

Maddi hasar tehlikesi!

Bağlantı tesisatlarının karıştırılması, kısa devreye yol açabilir.

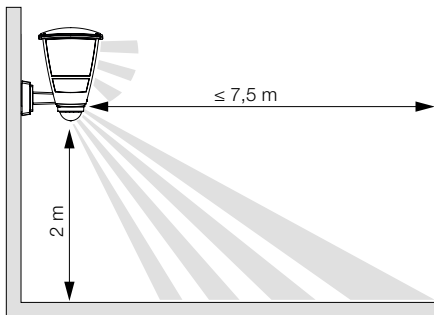
- Bağlantı tesisatlarını tanımlayın.
- Bağlantı tesisatlarını doğru bağlayın.

Montaj hazırlığı

- Bütün yapı parçalarında hasar kontrolü yapın. Hasarlar olduğunda, cihazı işleme almayın.
- Uygun montaj yerini seçin.
 - Erişim menzilini göz önüne alarak.
 - Hareketlerin algılanmasını göz önüne alarak.
 - Titreşimsiz.
 - Kapsama alanında engeller yok.
 - Patlama tehlikesi olmayan bölgelerde.
 - Kolay tutuşmayan yüzeylerin üzerinde.
 - Işık kaynağının içine kısa mesafeden (< 30 cm) bakılmayacak şekilde.
 - Diğer LED lambalardan en az 50 cm uzakta.

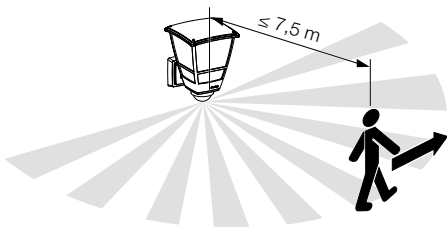
Menzil L 10 S

5.1



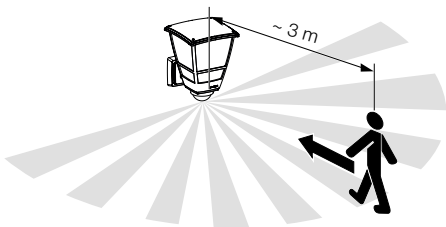
Hareket yönünün yan tarafında hareket algılama L 10 S

5.2



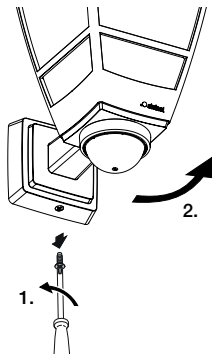
Hareket yönünde hareket algılama L 10 S

5.3



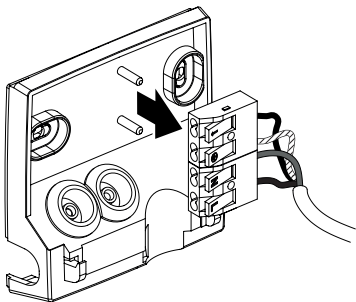
Montaj adımları

5.4



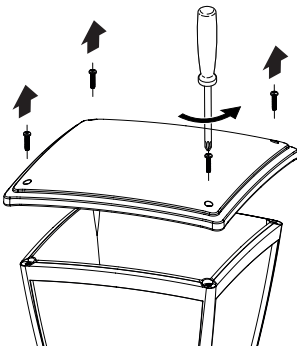
- Elektrik beslemesinin kapatıldığını kontrol edin.
- Emniyet vidalarını sökün ve lambayı duvar tutucusundan çıkarın.

5.5



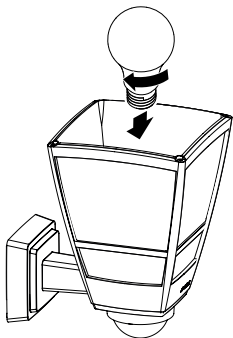
- Bağlantı terminalini duvar tutucusundan çıkarın.

5.6



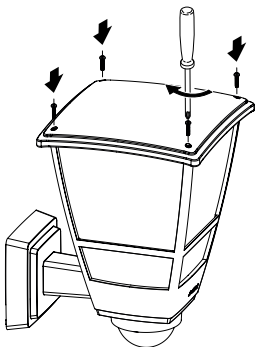
- Üst kapağı lambadan çıkarın.

5.7



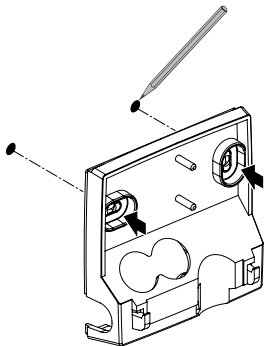
- E 27 ampulü yerleştirin.

5.8



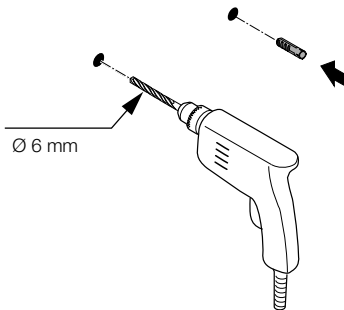
- Üst kapağı yerine oturtun.

5.9



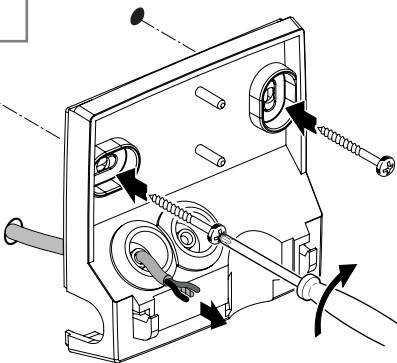
- Delik yerlerini işaretleyin.

5.10



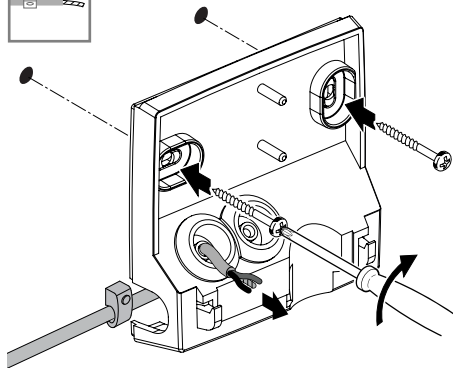
- Delikleri delin.

5.11



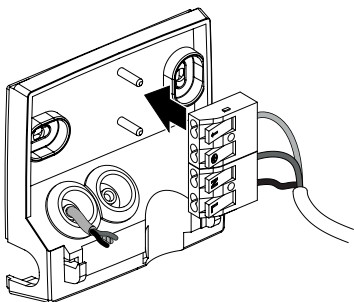
- Elektrik besleme kablosu için tapayı delin.
- Duvar tutucusunu vidalayın.

5.12



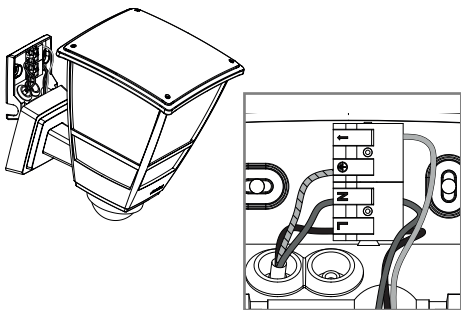
- Elektrik besleme kablosu için tapayı delin.
- Duvar tutucusunu vidalayın.
- Telleri, sıva üstü kablolama için öngörülen boşluktan geçirin.

5.13



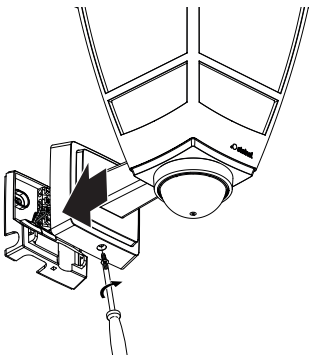
- Bağlantı terminalini tekrar duvar tutucusuna yerleştirin.

5.14



- Elektrik beslemesini devre şemasına göre bağlayın.
→ „4. Elektrik bağlantısı“.

5.15



- Lambayı duvar tutucusuna monte edin.
- Emniyet vidasını vidalayın.

5.16

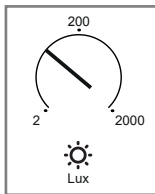
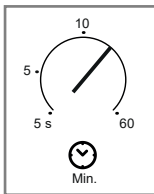
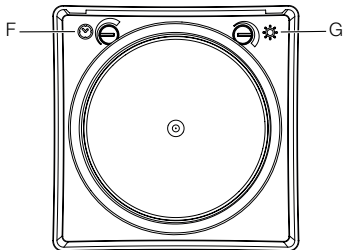


- Elektrik beslemesini açın.
 - Fonksiyonları ayarlayın.
- „6. Fonksiyon“

6. Fonksiyon

L 10 S

6.1



- Ayarları yapın.

Zaman ayarı (F)

Süre (kapatma gecikmesi), yak. 5 saniye ile azami 60 dakika arasında belirli bir zamana ayarlanabilir. Algılanan her hareketle birlikte ışık yeniden açılır.

Not: Lamba kapatıldıktan sonra, tekrar bir hareketin algılanması yak. 1 saniye sürer. E27 ampul, bir hareket olması durumunda tekrar açılabilir.

Alacakaranlık ayarı (G)

Devreye girme parlaklığı (alacakaranlık), yak. 2-2.000 Lux arasında kademesiz olarak ayarlanabilir.

- ☀ = Gün ışığı işletimi (parlaklıktan bağımsız)
- ☾ = Alacakaranlık işletimi (yak. 2 Lux)

Kapsama alanının ayarı sırasında ve gün ışığında fonksiyon testi için, ayar düğmesi ☀ konumunda durmalıdır.

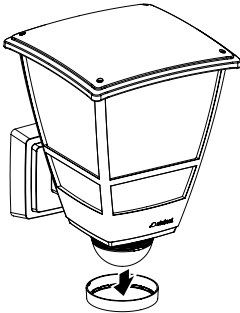
Fabrika ayarları

- Alacakaranlık ayarı: Gün ışığı işletimi 2.000 Lux
- Zaman ayarı: 5 saniye

L 10 S algılama alanının hassas ayarı

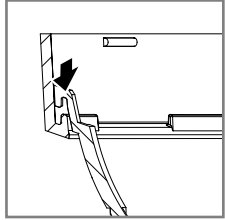
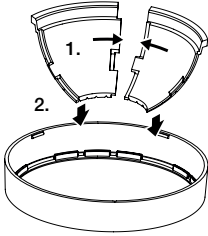
İstem dışı bir tetiklemeyi engellemek veya tehlike yerlerini hedeflenen şekilde izlemek için, kapsama alanı merceğinin plastik kapakları ile sınırlandırılabilir. Merceğin plastik kapakları tasarımı halkaya oturtulur.

6.2



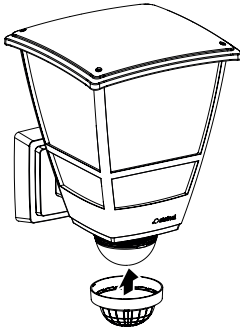
- Tasarımlı halkayı sensör ünitesinden çıkarın.

6.3



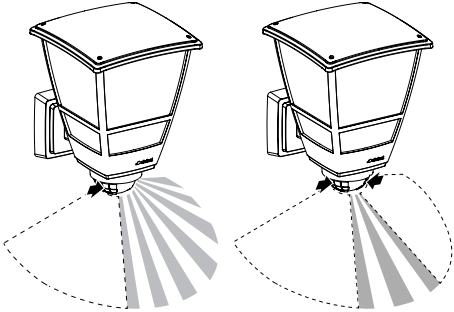
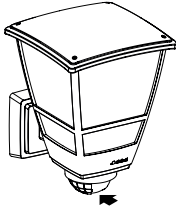
- Tasarımlı halkaya istediğiniz sayıda plastik kapak takın ve bunları birbirine birleştirin.

6.4



- Tasarımlı halkayı kapaklarla birlikte sensör ünitesine tekrar takın.

6.5



- Algılama alanı, tasarımı halkanın monteli kapaklarla birlikte döndürülmesiyle sınırlandırılır.
- Algılama alanı, plastik kapakların kesilmesiyle de ayarlanabilir.

Algılama alanının ayarlanması ve fonksiyon testinin yapılması için, en kısa zaman ve gün ışığı modunun ayarlanması önerilmektedir.

7. Temizlik ve koruyucu bakım

Cihaz bakım gerektirmez.



Elektrik akımı nedeniyle tehlike!

Elektrik ileten parçalara suyun teması, elektrik çarpmasına, yanıklara veya ölüme yol açabilir.

- Cihazı yalnızca kuru haldeyken temizleyin.

Maddi hasar tehlikesi!

Yanlış temizlik maddeleri nedeniyle, cihaz zarar görebilir.

- Cihazı, deterjan kullanmadan hafif nemli bir bezle temizleyin.

8. Tasfiye

Elektrikli cihazlar, piller, aksesuar ve ambalajlar, çevre dostu bir dönüşüme gönderilmelidir.



Elektrikli cihazları ve pilleri evsel atıkların içine atmayın!

Sadece AB ülkeleri için:

Atık Elektrikli ve Elektronik Cihazlar için geçerli olan Avrupa yönergesine ve bunun dönüştüğü ulusal yasaya göre, artık kullanılmayacak haldeki elektrikli cihazların ve pillerin ayrı toplanması ve bir çevre dostu geri dönüşüme gönderilmesi zorunludur.

9. Uygunluk beyanı

Bu vesileyle STEINEL Vertrieb GmbH, kablosuz sistem türü L 10 S, L 10"un 2014/53/EU yönetmeliğine uygunluğunu beyan eder.

AT Uygunluk Beyanı"nın tam metnini şu web adresinden temin edebilirsiniz: www.steinell.de

10. Üretici garantisi

Bu STEINEL ürünü, büyük bir itina ile üretilmiş, fonksiyon ve güvenlik kontrolleri geçerli talimatlar uyarınca yapılmış ve ardından bir numune kontrolüne tabi tutulmuştur. STEINEL, kusursuz nitelik ve fonksiyon garantisi vermektedir. Garanti süresi 36 ay olup, kullanıcıya satış tarihi itibarıyla başlar. Malzeme ve fabrikasyon hatalardan kaynaklanan kusurlar tarafımızca giderilmektedir; garanti hizmeti, tercihimize bağlı olarak kusurlu parçaların onarımı veya değişimi şeklinde gerçekleşir. Garanti hizmeti, aşınma parçalarındaki hasarları, usulüne aykırı uygulama veya bakım sonucunda meydana gelen hasar ve kusurları kapsamaz. Yabancı cisimlere yansıyan dolaylı zararlar, garanti kapsamı dışındadır.

Garanti yükümlülüğü ancak, cihazın açılmamış halde kısa hata açıklaması, kasa fişi veya faturasıyla (satış tarihi ve satıcı kaşesi) birlikte, tam ambalajlanmış şekilde ilgili servis istasyonuna gönderilmesi durumunda geçerlidir.

Onarım servisi:

Garanti süresinin dolması veya garanti kapsamına girmeyen kusurlar halinde, onarım olanağı konusunda lütfen en yakın servis istasyonuna danışınız.

3 Y I L
Ü R E T İ C İ
G A R A N T İ S İ

11. Teknik özellikler

- Boyutlar (Y x G x D): L 10 S: 255 x 175 x 224 mm
L 10: 242 x 175 x 224 mm
- Şebeke bağlantısı: 220-240 V, 50/60 Hz
- Güç: maks. 15 W / E27
- Çalıştırma gücü L 10 S:
 - Akkor /halojen lamba yükü: 1.000 W
 - Alçak gerilimli halojen lambalar: 1.000 VA
 - Floresan lambalar, dengesiz: 500 VA
 - Floresan lambalar, seri dengeli: 500 VA
 - Floresan lambalar, paralel dengeli: 500 VA
 - Floresan lambalar, EVG: 1.000 W
 - LED lambalar < 2 W: 16 W
 - 2 W < LED lambalar < 8 W: 64 W
 - LED lambalar > 8 W: 64 W
 - Kapasitif yükleme: 132 µF
- Montaj yüksekliği: Optimum montaj yüksekliği: 2 m
- Kapsama açısı: L 10 S: 180°
- 2 m takma yüksekliğinde sensörün menzili:
 - L 10 S: maks. 7.5 m
- Alacakaranlık ayarı: L 10 S: 2-2,000 lux
- Zaman ayarı: L 10 S: 5 sn - 60 dak
- Koruma türü: IP 44
- Ortam sıcaklığı: -20 °C ila +40 °C
- Koruma sınıfı: II
- Darbe mukavemeti: IK 03

12. Sorun giderme

Cihazda elektrik yok.

- Sigorta çalıştırılmamış veya arızalı.
 - Sigortayı çalıştırın.
 - Arızalı sigortayı değiştirin.
- Kablo kopuk.
 - Kabloyu avometre ile gözden geçirin.
- Elektrik kablosunda kısa devre.
 - Bağlantıları gözden geçirin.
- Muhtemelen, mevcut elektrik anahtarı kapalı.
 - Elektrik anahtarını çalıştırın.

Cihaz devreye girmiyor.

- Alacakaranlık ayarı yanlış seçilmiş.
 - Alacakaranlık ayarını yeniden ayarlayın.
- Elektrik anahtarı KAPALI.
 - Elektrik anahtarını yeniden ayarlayın.
- Sigorta çalıştırılmamış veya arızalı.
 - Sigortayı çalıştırın.
 - Arızalı sigortayı değiştirin.
- Hızlı hareketler, arızaların minimuma indirilmesi amacıyla bastırılıyor veya algılama alanı çok küçük ayarlanmış ya da doğru değil.
 - Algılama alanını kontrol edin ve ayarlayın.

Cihaz kapanmıyor.

- Algılama alanında sürekli hareket var.
 - Algılama alanını kontrol edin.
 - Gerektiğinde, algılama alanını sınırlayın veya değiştirin.

Cihaz istem dışı çalışıyor.

- Cihaz harekete karşı güvenli monte edilmemiş.
 - Cihazı sıkı monte edin.
- Hareket mevcut, ancak izleyici tarafından algılanmıyor (duvar arkasında hareket, lambanın çok yakınında küçük bir objenin hareketi vb.).
 - Alanı kontrol edin.
 - Gerektiğinde, algılama alanını sınırlayın veya değiştirin.

STEINEL Vertrieb GmbH

Dieselstraße 80-84

33442 Herzebrock-Clarholz

Tel: +49/5245/448-188

www.steinel.de

**Contact**

www.steinel.de/contact

