



SKU: CLXPG22KT

Revision 2022.1.0



## CLX-PG22 Green Beam Crossline Laser Level Kit

## QUICK START GUIDE

Guide De Démarrage Rapide  
Schnellstartanleitung  
Snelstartgids  
Guía de inicio rápido

Guida rapida all'utilizzo  
Guía De Inicio Rápido  
Краткое Руководство По Эксплуатации  
快速启动指南

## CAUTION!

Class 2 Laser.  
DO NOT STARE  
INTO BEAM.

 $\lambda = 510-530nm$ 

▲ ATTENTION!  
Laser de classe 2.  
ÉVITER DE FIXER DIRECTEMENT  
LES FAISCEAUX LASER.

▲ ACHTUNG!  
Klasse 2 Laser.  
NICHT IN DEN STRAHL SEHEN.

▲ LET OP!  
Klasse 2 laser.  
NIET IN DE STRAAL KIJKEN.

▲ ¡PRECAUCIÓN!  
Láser clase 2.  
NO MIRE FIJAMENTE AL RAYO.

▲ ATTENZIONE!  
Laser di classe 2.  
NON FISSARE IL RAGGIO.

▲ ATENÇÃO!  
Laser Classe 2.  
OLHE FIXAMENTE  
PARA O FEIXE.

▲ ВНИМАНИЕ!  
Лазер класса 2.  
НЕ СМОТРИТЕ НА ЛУЧ.

▲ 警告！  
2类激光。  
请勿直射光束。

# 8 YEAR WARRANTY WITH REGISTRATION

This tool comes with a standard 4 year warranty. Extend the warranty of your tool to 8 years by registering online. See website for terms and conditions.

[www.goblintradetools.com](http://www.goblintradetools.com)

FR: Inscription en ligne pour une garantie de 8 ans. La garantie standard de ce produit est de 4 ans. Pour bénéficier d'une garantie de 8 ans sur votre niveau laser, inscrivez-vous en ligne. Consulter les conditions générales sur le site web.

DE: Registrieren Sie Ihre 8-jährige Garantie online. Dieses Tool wird mit einer 3-jährigen Standardgarantie geliefert. Verlängern Sie die Garantie Ihres Lasers auf 4 Jahre, indem Sie sich online registrieren. Die allgemeinen Geschäftsbedingungen finden Sie auf der Website.

NL: Registreer uw garantie van 8 jaar online. Dit gereedschap wordt geleverd met een standaard garantie van 4 jaar. Verleng de garantie van uw laserniveau tot 8 jaar door u online te registreren. Zie de website voor de voorwaarden.

ES: Registre su garantía de 8 años en línea. Esta herramienta viene con una garantía estándar de 4 años. Extienda la garantía de su nivel de láser a 8 años registrándose en línea. Véase el sitio web para los términos y condiciones.

IT: Registra online la tua garanzia di 8 anni. Questo strumento viene fornito con una garanzia standard di 4 anni. Estendete la garanzia del vostro laser a 8 anni registrandovi online. Vedere il sito web per i termini e le condizioni.

PT: Registre on-line sua garantia de 8 anos. Esta ferramenta vem com uma garantia padrão de 4 anos. Aumente a garantia do seu de laser para 8 anos, registrando-se on-line. Veja os Termos e Condições do Website.

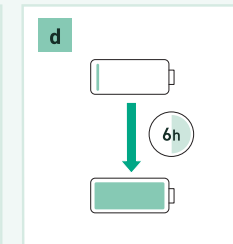
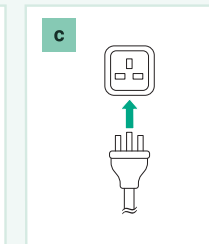
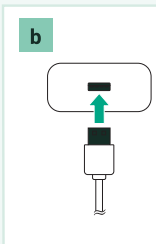
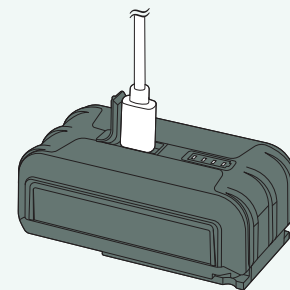
RU: Оформите 8-летнюю гарантию онлайн. Этот продукт поставляется со стандартной 4-летней гарантией. Продлите гарантию на ваш лазерный нивелир до 8 лет, зарегистрировавшись онлайн. См. Условия на сайте.

CZ: 在线注册8年质保。本工具提供标准的4年质保。在线注册可将激光水平仪质保延长至7年。参见网站的条款和条件。

## 1 Charging the battery pack

Insert the charging cable (USB-C) into the charging port on the battery pack. Insert the charging cable (USB-A) into the power adaptor. Insert the power adaptor into the power outlet.

a

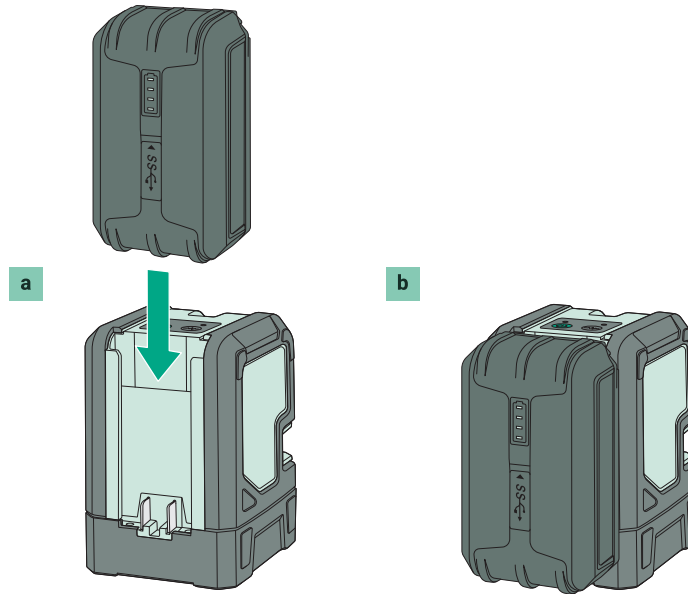


© 2023 Spot-on Global Group Ltd. Goblin Tools is a trademark of Spot-on Global Group Ltd and is used under license by Spot-on Laser & Tool Company UK Ltd. All Rights Reserved.

Imported by: Spot-on Laser & Tool Company UK Ltd  
Registered Business Address: 98 Middlewich Road, Northwich,  
Cheshire, CW9 7DA, United Kingdom

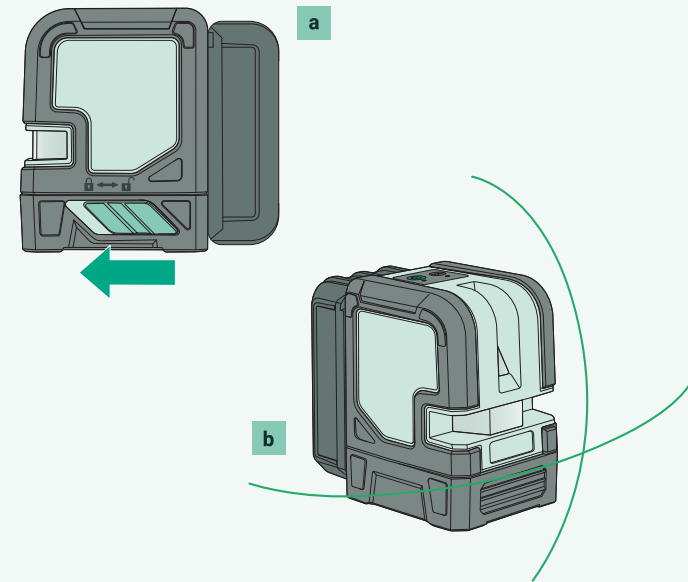
## 2 Inserting the battery pack onto the laser level

Slide the battery pack onto the laser level, ensuring the pins are aligned.



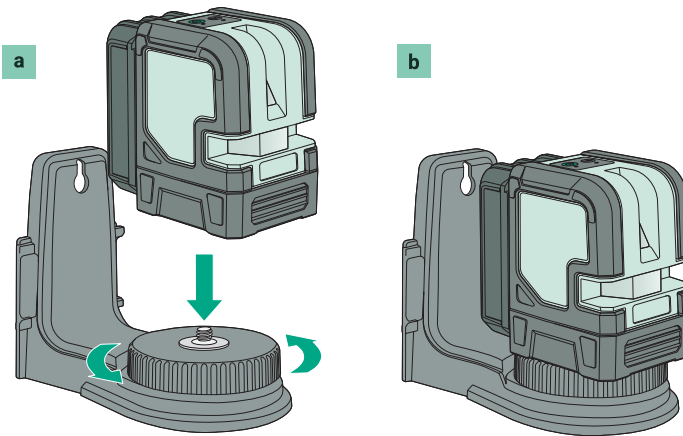
## 3 Powering on the laser level

Slide the locking switch to the 'unlocked' position. The horizontal and vertical beams will activate.



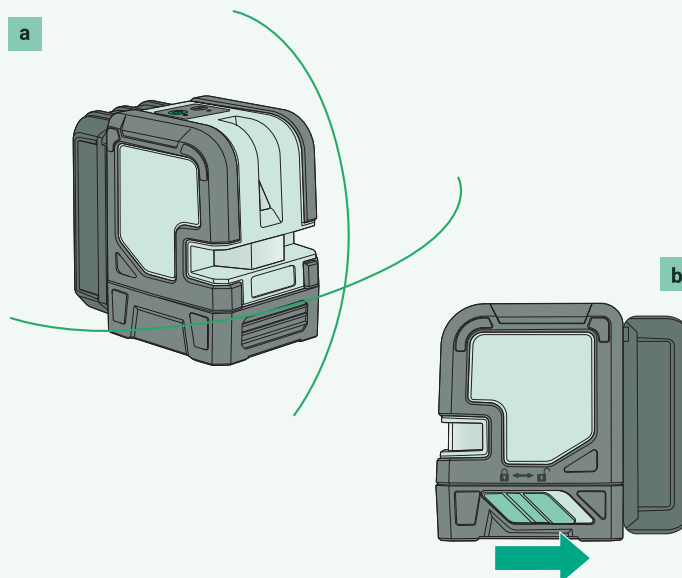
## 4 Mounting to the magnetic mount

Attach the laser level to the mount via the 1/4"-20 thread and use the thumb screw to secure in place.



## 5 Powering off the laser level

Slide the locking switch to the 'locked' position. Before moving or transporting the laser level, always ensure that the locking switch is in the locked position.



For full functions of the laser and other included accessories, visit our website and download the complete instruction manual.

[www.goblintradetools.com](http://www.goblintradetools.com)

   
@goblintools

[www.goblintradetools.com](http://www.goblintradetools.com)

FR: Les fonctions complètes du laser et autres accessoires inclus sont disponibles sur notre site web, où vous pouvez télécharger le manuel d'instructions complet.

DE: Die vollständigen Funktionen des Lasers und des mitgelieferten Zubehörs finden Sie in der Bedienungsanleitung auf unserer Website, die Sie dort herunterladen können.

NL: Voor volledige functies van de laser en andere meegeleverde accessoires, bezoek onze website en download de complete instructiehandleiding.

ES: Para ver las funciones completas del láser y otros accesorios incluidos, visite nuestra página web y descargue el manual de instrucciones completo.

IT: Per le funzioni complete del laser e degli altri accessori inclusi, visitate il nostro sito web e scaricate il manuale di istruzioni completo.

PT: Sempre desligue o laser antes de transportar a ferramenta. Para obter todas as funções do laser e outros acessórios incluídos, visite nosso site e faça o download do manual de instruções completo.

RU: Для получения полной информации о функциях лазера и других входящих в комплект принадлежностей посетите наш веб-сайт и скачайте полную инструкцию по эксплуатации.

CZ: 如需完整的激光及所含其他配件的功能, 请访问我们的网站并下载完整的使用说明书。