

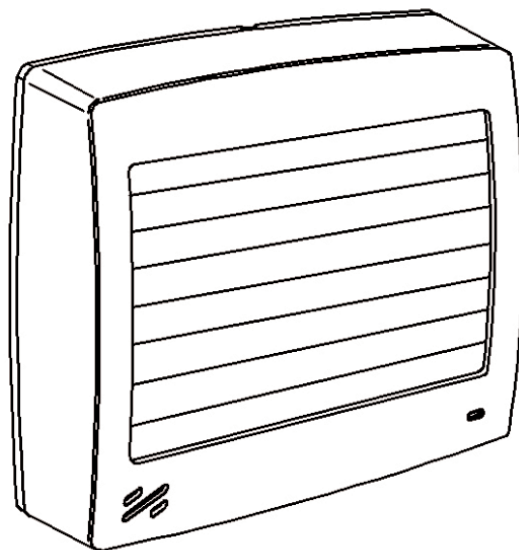
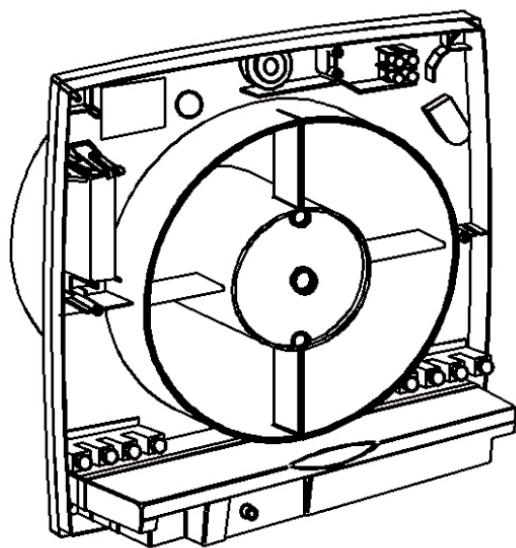
AIRFLOW™ Maxivent-eco

Installation Instructions
Instructions pour l'installation

Einbauanweisungen
Instruções de Montagem

Istruzioni per l'Installazione
Modo de Instalación

Installingsvejledning
Installatie-Instructies



MV150 PECO

MV150 TECO

MV150 HECO

UK**IDENTIFY ITEMS****FIG 1 WALL OR CEILING MOUNTING**

MV150 PECO, MV150 TECO
MV150 HECO

FIG 2. WINDOW MOUNTING

- (1) Fan Unit
- (2) Pullcord Switch
- (3) Timer/Humidity Control Box
- (4) Cable Entry Grommet
- (5) Terminal Block
- (6) Front Cover-Automatic Shutter
- (7) Window Adaptor
- (8) Exterior Grille Assembly
- (9) Seal
- (10) Fixing pack (Not shown)

CONFORM TO YOUR NATIONAL BUILDING STANDARDS.

MAXIMUM AMBIENT TEMPERATURE 50°C.

DO NOT EXPOSE FAN TO LIQUIDS. IT IS IMPORTANT THAT AN ADEQUATE SUPPLY OF FRESH AIR IS PROVIDED IF THE FAN IS TO BE FITTED IN A ROOM WITH A GAS BURNING APPLIANCE WHICH IS NOT OF THE BALANCED FLUE TYPE

READ ALL INSTRUCTIONS BEFORE INSTALLATION.

D**IDENTIFIZIERUNG DER BAUTEILE****ABB. 1 WAND-ODER DECKENEINBAU**

MV150 PECO MV150 TECO
MV150 HECO

ABB 2. FENSTEREINBAU

- (1) Gebläse
- (2) Schnurschalter
- (3) Zeituhr/Feuchtigkeitsregler
- (4) Kabeleintrittsstülle
- (5) Anschlußklemme
- (6) Abdeckung - Automatikblende
- (7) Fensteradapter
- (8) Außengitter
- (9) Dichtung
- (10) Einbaupackung (nicht abgebildet)

ENTSPRICHT DEN BAUBESTIMMUNGEN DES LANDES.

UMGEBUNGSTEMPERATUR MAXIMAL 50°C.

GEBLÄSE NICHT MIT FLÜSSIGKEITEN IN BERÜHRUNG BRINGEN.

WENN DAS GEBLÄSE IN EINEM RAUM MIT EINER GASGEFEUERTEN

EINRICHTUNG INSTALLIERT WIRD, DIE KEINEN AUSGEGLICHENEN ABZUG HAT, DANN IST ES WICHTIG, DAB EINE AUSREICHENDE FRISCHLUFTZUFUHR VORHANDEN IST.

VOR DEM EINBAU ALLE ANWEISUNGEN GENAU DURCHLESEN

I**IDENTIFICARE LE PARTI****FIG 1 MONTATURA MURO O SOFFITTO**

MMV150 PECO MV150 TECO
MV150 HECO

FIG 2 MONTATURA FINESTRA

- (1) Ventilatore
- (2) Interruttore fatto di corde
- (3) Controllo contasecondi/umidità
- (4) Alimentazione anello del cavo
- (5) Cavo di collegamento
- (6) Copertura - chiusura automatica
- (7) Raccordo per le finestre
- (8) Anello tenuto del cano
- (9) Chiusura a perfetta tenuta
- (10) Equipaggiamento di fissaggio

CONFORMARSI AL REGOLAMENTO EDILIZIO NAZIONALE.

TEMP AM MASS DI 50°C.

NON ESPORRE IL VENTILATORE AI LIQUIDI

È IMPORTANTE FORNIRE UN'ALIMENTAZIONE ADEGUATA DI ARIA FRESCA SE IL VENTILATORE DEVE ESSERE MONTATO IN UNA STANZA IN CUI SI TROVA UN'APPARECCHIO A GAS NON PROVVISORIO DI CONDOTTO BILANCIATO DEI GAS DI COMBUSTIONE.

LEGGERE TUTTE LE ISTRUZIONI PRIMA DI INSTALLARLO.

F**POUR IDENTIFIER LES PIECES****FIG 1 MONTAGE AU MUR OU AU PLAFOND**

MV150 PECO MV150 TECO
MV150 HECO

FIG 2. MONTAGE À LA FENÊTRE

- (1) Le ventilateur
- (2) Commutateur
- (3) Unité de commande/humidité
- (4) L'oeillet de l'entrée du câble
- (5) Le bloc de la borne
- (6) La couverture: volet automatique
- (7) Adaptateur pour la fenêtre
- (8) Montage de la grille extérieure
- (9) Sceau
- (10) Sac d'installation

CONFORMER AUX NORMES NATIONALES DE CONSTRUCTION.

TEMP. AMB. MAX DE 50°C.

NE PAS EXPOSER LE VENTILATEUR AUX LIQUIDES.

IL EST IMPORTANT QUE DE L'AIR FRAIS CIRCOLE LORSQUE L'INSTALLATION DU VENTILATEUR SE FAIT DANS UNE PIÈCE COMPORTANT UN CHAUFFE À GAZ QUI N'ÉVACUE PAS

LIRE INSTRUCTIONS AVANT DE LE FAIRE INSTALLER.

P**IDENTIFICAÇÃO DOS ITEMS****FIG 1 MONTAGEM NA PAREDE OU NO TECTO**

MV150 PECO MV150 TECO
MV150 HECO

FIG 2. MONTAGEM NA JANELA

- (1) Ventilador
- (2) Interruptor do cordão de ligar
- (3) Temporizador/Caixa de controlo da humidade
- (4) Anel da entrada do cabo
- (5) Terminais de ligação
- (6) Tampa da frente-Persiana automática
- (7) Adaptador de janela
- (8) Conjunto da grelha exterior
- (9) Vedante
- (10) Kit de fixação (Não está exposto)

OBEDEÇA ÀS SUAS NORMAS NACIONAIS DE CONSTRUÇÃO.

TEMPERATURA AMBIENTE MÁXIMA 50°C.

NÃO EXPONHA O VENTILADOR A LÍQUIDOS. SE O VENTILADOR DEVERÁ SER MONTADO NUMA SALA COM UM APARELHO A GÁS QUE NÃO É DO TIPO COM CANO DE CHAMINÉ BALANCEADO, É IMPORTANTE QUE UMA QUANTIDADE ADEQUADA DE AR FRESCO SEJA FORNECIDA

LEIA TODAS AS INSTRUÇÕES ANTES DA MONTAGEM.

E**ARTÍCULOS A IDENTIFICAR****FIG 1 MONTURA TECHO O PARED**

MV150 PECO MV150 TECO MV150
HECO

FIG 2 MONTURA VENTANA

- (1) Ventilador
- (2) Conmutador cordón de tiro
- (3) Control del contador/humedad
- (4) Alimentación del cable
- (5) Bloque de terminales
- (6) Cubierta
- (7) Persiana automatica
- (8) Reja exterior
- (9) Sello
- (10) Equipamiento de montaje (no mostrado)

CONFORME A NORMAS NACIONALES DE CONSTRUCCIÓN.

TEMP AMB MAX 50°C.

NO EXPONGA EL VENTILADOR A LIQUIDOS. ES IMPORTANTE QUE SE INSTALE UNA ACOMETIDA ADECUADA DE AIRE FRESCO SI SE VA A INSTALAR EL VENTILADOR EN UNA HABITACIÓN CON UN APARATO DE GAS QUE NO SEA DEL TIPO DE TIRO EQUILIBRADO. LEA TODAS LAS INSTRUCCIONES ANTES DE INSTALARLO.

IDENTIFIKATION AF DELE

FIG 1 VÆG-ELLER
LOFTSMONTERINGMV150 PECO MV150 TECO
MV150 HECO

Fig 1

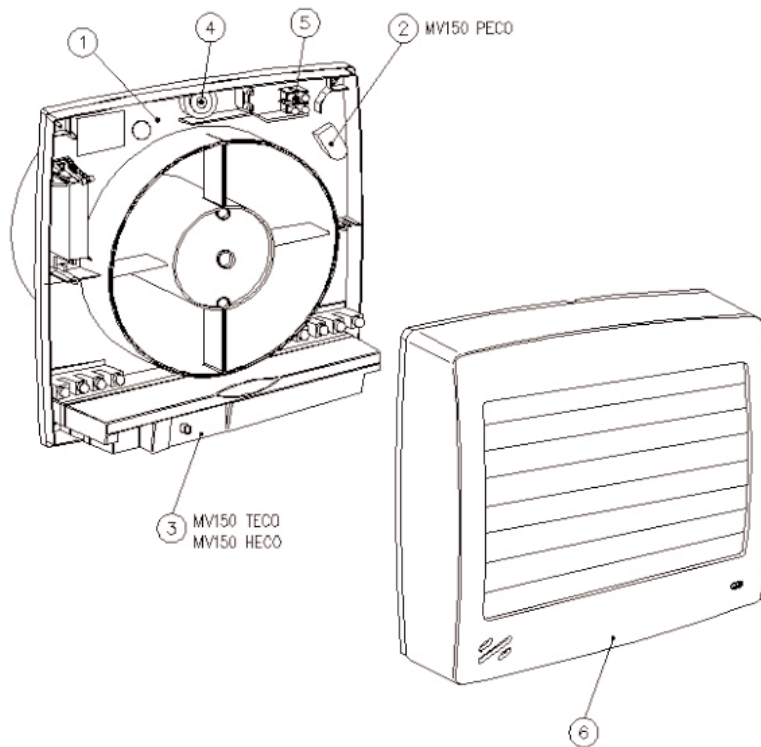


FIG 2 VINDUESMONTERING

- (1) Ventilatorenhed
- (2) Kontakt til trøeksnor
- (3) Timer/Fugtighedsreguleringskasse
- (4) Kabelhuls kordelstrop
- (5) Terminalblok
- (6) Frontdæksel - Automatisk klap
- (7) Vinduesadapter
- (8) Extern ristværksmontage
- (9) Pakning
- (10) Fastgoringspakke (ikke vist)

EFTERLEVER DERES NATIONALE
BYGGESTANDARDE.

MAKS. RUMTEMPERATUR 50°C.

VENTILATOREN MÅ IKKE KOMME I BERØRING

MED VÆSKER

DET ER VIGTIGT AT SIKRE TILSTRÆKKELIG
FORSYNING AF FRISK LUFT, HVIS
VENTILATOREN SKAL INSTALLERES I ET RUM
MED ET APPARAT, DER FORBRÆNDER GAS OG
IKKE HAR AFBALANCERET AFTRÆK.

LÆS HELE VEJLEDNINGEN FØR INSTALLERING.

IDENTIFICATIE VAN DE
ONDERDELENFIG 1 MUUR- OF PLAFOND-
BEVESTIGINGMV150 PECO MV150 TECO
MV150 HECO

Fig 2

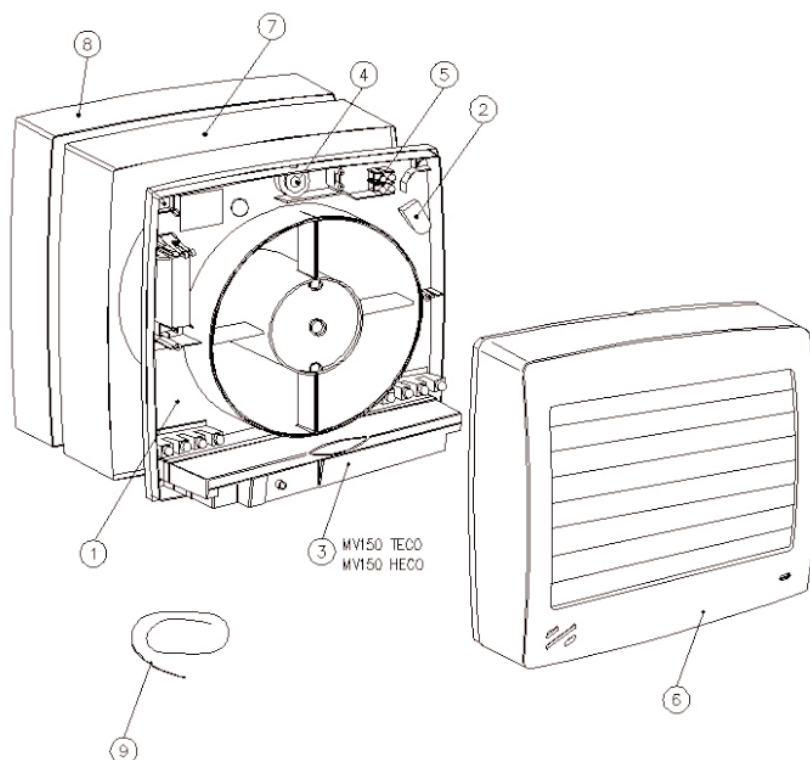


FIG 2 RAAMBEVESTIGING

- (1) Ventilator
- (2) Trekkoordschakelaar
- (3) Tijdmechanisme/regelkast voor vochtigheidsgraad
- (4) Kabel-doorvoerbuisje
- (5) Aansluitklemmen
- (6) Voorste deksel - automatische sluiters
- (7) Raam-verloopstuk
- (8) Buiten-grill - compleet
- (9) Afdichting
- (10) Bevestigingen (niet geïllustreerd)

CONFORM UW NATIONALE BOUW-NORMEN
MAXIMUM OMGEVINGSTEMPERATUUR: 50°C
DE VENTILATOR NOOIT BLOOTSTELLEN AAN
VLOEISTOFFEN.HET IS BELANGRIJK DAT U ZORGT VOOR
VOLDONENDE TOEVOER VAN FRISSE LUCHT
ALS U DE VENTILATOR GAAT GEBRUIKEN IN
EEN RUIMTWE WAAR ZICH GASAPPARATUUR
BEVINDT DIE GEEN GESLOTEN
GASVERBRUIKSTOESTELLEN ZIJN.
VOOR INSTALLATIE, ALLE INSTRUCTIES LEZEN.

WALL MOUNT

MV150 PECO MV150 TECO
MV150 HECO

Fit pre-cut pipe into wall.

Use template supplied to mark level, cable entry hold and 4 fixing holes chosen.

Fit cable; cable must protrude 100mm min.

Fit fan unit (1) into pipe & secure using No.8 x 32 mm pan hd screws in holes **a** or No.8 x 32 mm csk hd screws in holes **b**.

NB:CSK HD SCREWS MUST BE USED IN HOLES b AND MUST BE FLUSH.

CAVITY WALL KIT 72322001 IS AVAILABLE FOR THIS INSTALLATION.

WANDEINBAU

MV150 PECO MV150 TECO
MV150 HECO

Vorgeschnittene Röhre in die Wand einsetzen.

Anhand der beiliegenden Schablone Einbauhöhe, Kabeleintrittsloch und 4 Befestigungslöcher markieren.

Kabel einführen. Kabel muß mindestens 100 mm vorstehen.

Gebälse (1) in Röhre einsetzen und mit Nr. 8 x 32 mm Flachkopfschrauben in Löcher **a** oder mit Nr.8 x 32 mm Senkkopfschrauben in Löcher **b** befestigen.

HINWEIS: FÜR LÖCHER b IMMER SENKKOPFSCHRAUBEN VERWENDEN UND BÜNDIG EINDREHEN.

ZUM EINBAU IN HOHLWÄNDE IST DER EINBAUSATZ 72322001 LIEFERBAR.

MONTATURA MURO

MV150 PECO MV150 TECO
MV150 HECO

Mettere condotto pretagliato nel muro.

Fare uso della sagoma fornita - senare livello. Alimentazione cavo elettrico e 4 buchi fissativi.

Mettere cavo: deve sporare in fuori di 100 mm min.

Mettere ventilatore (1) nel condotto e fissare. Con no 8 x 32 mm vite nei buchi **a** no 8 x 32mm viti nei buchi **b** .

N.B. SE DEVE UTILIZZARE VITI ACCECATI PER I BUCCHI b E DEVONO ESSERE LIVELLI.

SE PUÒ COMPRARE EQUIPAGGIAMENTO 72322001 PER I MURI INTERCAPEDINE.

MONTAGE AU MUR

MV150 PECO MV150 TECO
MV150 HECO

Mettre le tuyau précoupé dans le mur.

Employer le gabarit fourni pour indiquer le niveau, le trou de l'entrée du câble et les 4 trous de fixation choisis.

Mettre le câble, il faut dépasser au moins 100mm.

Mettre le ventilateur (1) dans le tuyau et l'attacher en employant des vis No. 8 x 32 mm dans les trous **a** ou des vis noyées No. 8 x 32 mm dans les trous **b**.

NB: IL FAUT EMPLOYER LES VIS NOYÉS DANS LES TROUS b ET ILS DOIVENT ÊTRE AU MÊME NIVEAU.

ON PEUT ACHETER L'ÉQUIPEMENT POUR LES MURS CREUX 72322001 POUR FAIRE CETTE INSTALLATION.

MONTAGEM NA PAREDE

MV150 PECO MV150 TECO
MV150 HECO

Introduza na parede o tubo pré-cortado.

Utilize o molde fornecido para marcar o nível, o furo da entrada do cabo e os 4 furos de fixação selecionados.

Monte o cabo. O cabo deve ressair o minimo de 100 mm.

Monte o ventilador (1) no tubo & aperte bem com parafusos No 8 x 32 mm de comprimento de cabeça troncocónica nos furos **a** ou parafusos No 8 x 32 mm de comprimento de cabeça rebaixada nos furos **b**.

NOTA: OS PARAFUSOS DE CABEÇA REBAIXADA DEVEM SER USADOS NOS FUROS b E DEVEM SER NIVELADOS.

PARA ESTA MONTAGEM, DISPONIBILIZA-SE DE UM KIT 72322001 PARA PAREDES OCAS.

MONTAJE EN PARED

MV150 PECO MV150 TECO
MV150 HECO

Ponga el tubo precortado en la pared.

Sírvase del patrón incluido para indicar el nivel, alimentación cable y las 4 aberturas de colocación.

Ponga el cable: debe sobresalir 100mm min.

Ponga el ventilador (1) en el tubo y fije con tornillos No 8 x 32 mm en las aberturas **a** tornillos avellanados No 8 x 32 mm en las aberturas **b**.

NB: TIENE QUE EMPLEAR TORNILLOS AVELLANADOS EN LAS ABERTURAS b Y DEBEN SER NIVELADOS.

SE PUEDE OBTENER EL EQUIPO 72322001 PARA LAS PAREDES CON CAVIDADES.

VÆGMONTERING

MV150 PECO MV150 TECO
MV150 HECO

Montér for-skåret rør i væggen.

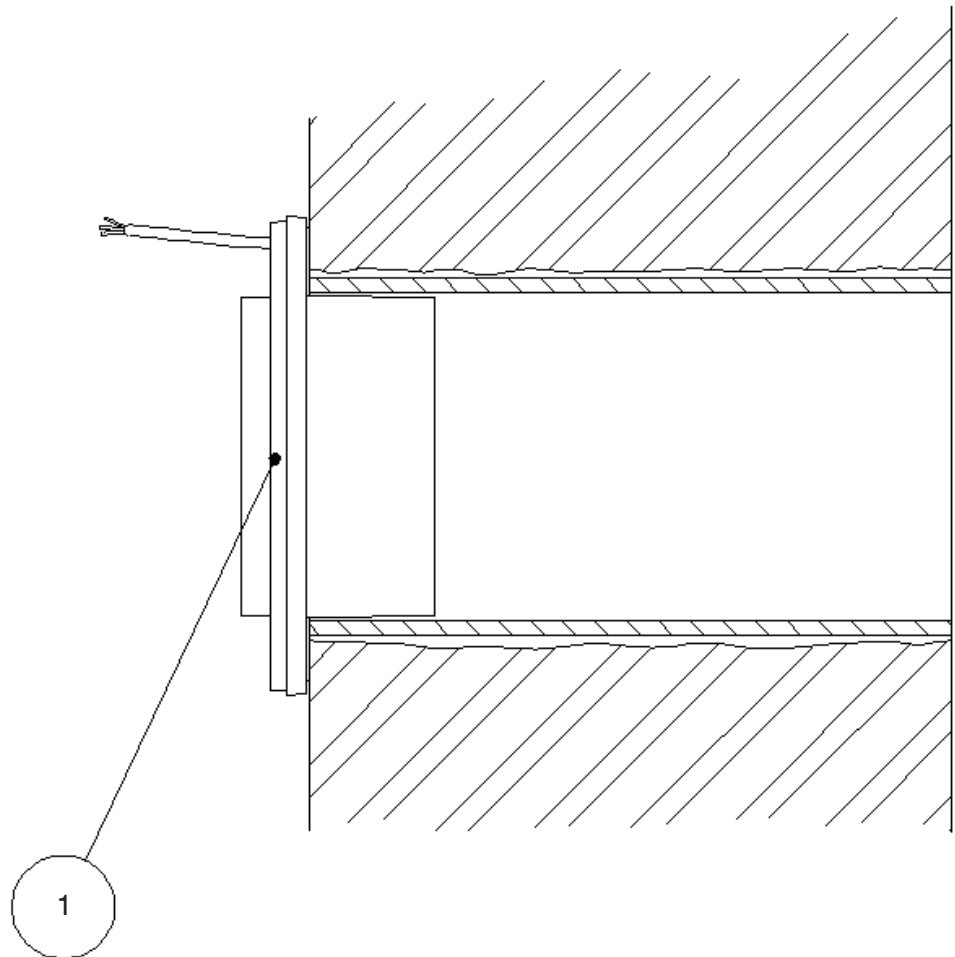
Brug den medfølgende skabelon til at markere højde ledningshulåbningen og de 4 valgte fastgøringshuller.

Montér ledning; ledning skal stikke mindst 100mm. frem.

Montér ventilator (1) i røret, og fastgør ved at bruge nr. 8 x 32 mm panhovedskruer i huller **a** eller nr. 8 x 32 mm undersænkskruer i huller **b**.

NB. UNDERSÆNKSKRUER SKAL ANVENDES I I HULLERNE b OG SKAL FLUGTE.

HULMURSKIT 72322001 KAN LEVERES TIL DENNE INSTALLATION.



MUURBEVESTIGING

MV150 PECO MV150 TECO
MV150 HECO

Plaats de vooraf op maat gesneden pijp in de muur.

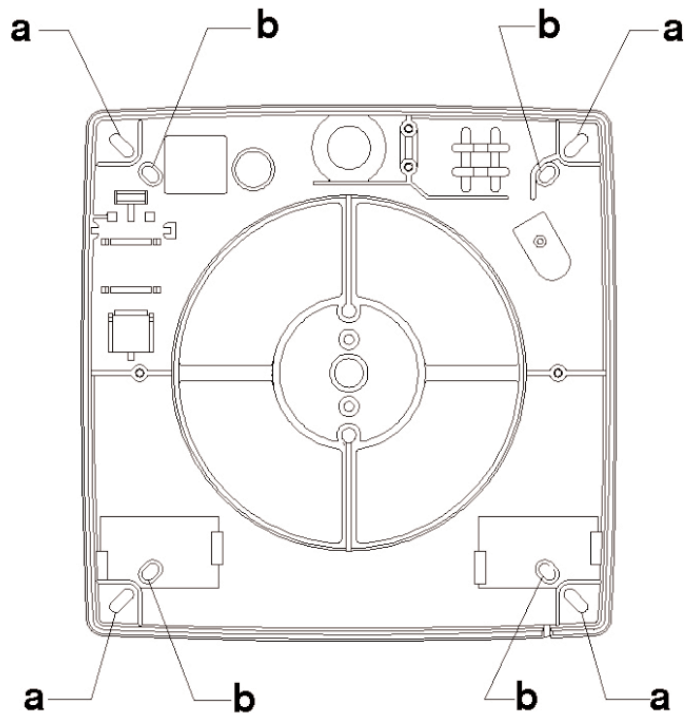
Geef met het bijgeleverde sjabloon de juiste hoogte aan. Breng ook merktekens aan voor de kabelopening en de 4 gekozen bevestigingsopeningen.

Plaats de kabel. De kabel moet minimaal 100 mm naar buiten steken.

Plaats de ventilatoreenheid (1) in de pijp. Vervolgens bevestigen met 8 x 32 mm schroeven met platte kop in de openingen **a** of met 8 x 32 mm lg schroeven met verzonken kop, in de openingen **b**.

NB: SCHROEVEN MET VERZONKEN KOP MOETEN IN DE OPENINGEN b WORDEN GEDRAAID TOT DIE GELIJK LOPEN MET HET OPPERVLAK.

SPOUWMURPAKKET 72322001 IS BESCHIKBAAR VOOR DIT BEPAALDE TYPE INSTALLATIE.



CEILING MOUNT

MV150 PECO MV150 TECO
MV150 HECO

Make support (12) and fix between joists.

Use supplied template to mark & prepare spigot, cable entry and 4 fixing holes chosen.

Fit and secure supply cable; cable must protrude through ceiling 100mm min.

Fit fan unit (1) into hole & secure using No.8 x 32 mm pan hd screws in holes **a** or No.8 x 32 mm csk hd screws in holes **b**.

NB: CSK HD SCREWS MUST BE USED IN HOLES b AND MUST BE FLUSH.

DECKENEINBAU

MV150 PECO MV150 TECO
MV150 HECO

Halterung (12) anfertigen und zwischen Deckenbalken befestigen.

Anhand der beiliegenden Schablone Rundloch, Kabeleintrittsloch und 4 Befestigungslöcher markieren und bohren.

Kabel einführen und befestigen. Kabel muß mindestens 100 mm aus der Decke heraushängen.

Gebläse (1) in Rundloch einsetzen und mit Nr.8 x 32 mm Flachkopfschraube in Löcher **a** oder mit Nr.8 x 32 mm Senkkopfschrauben in Löcher **b** befestigen.

HINWEIS: FÜR LÖCHER b IMMER SENKKOPFSCHRAUBEN VERWENDEN UND BÜNDIG EINDREHEN.

SISTEMARE SOFFITTO

MV150 PECO MV150 TECO
MV150 HECO

Fare supporto (12) e fissare fra le trave.

Fare use della sogoma fornita per segnare smusso, alimentazione cavo e 4 buchi fissaturi.

Montare e fissare alimentazione cavo: cavo deve sporare in fuori di 100 mm min.

Mettere ventilatore (1) nel buco e fissare con no 8 x 32 mm viti nei buchi **a** o no 8 x 32 mm vit fresate nei buchi **b**.

NB. DOVERE USARE LE VITE FRESATE NEI BUCCHI b E DOVERE ESSERE LIVELLO CON LA PARETE.

MONTAGE AU PLAFOND

MV150 PECO MV150 TECO
MV150 HECO

Construire le soutien (12) et mettre entre les solives.

Employer le gabarit fourni pour indiquer et préparer le fausset, l'alimentation du câble et les 4 trous de fixation choisis.

Mettre et attacher le câble: il doit dépasser au moins 100mm.

Mettre le ventilateur (1) dans le trou et l'attacher en employant le vis No. 8 x 32 mm dans les trous **a** ou les vis noyés No. 8 x 32 mm dans les trous **b**.

NB. IL FAUT EMPLOYER LES VIS NOYÉS DANS LES TROUS b ET ILS DOIVENT ÊTRE AU MEME NIVEAU.

MONTAGEM NO TECTO

MV150 PECO MV150 TECO
MV150 HECO

Faça um suporte (12) e fixe-o entre as vigas.

Utilize o molde fornecido para marcar e preparar o ressalto, a entrada do cabo e os 4 furos de fixação seleccionados.

Monte e fixe o cabo de alimentação. O cabo deve ressair o mínimo de 100mm do tecto.

Monte o ventilador (1) no furo e aperte bem cam parafusos No 8 x 32 mm de comprimento de cabeça troncocónica nos furos **a** ou parafusos No 8 x 32mm de comprimento de cabeça rebaixada nos furos **b**.

NOTA: OS PARAFUSOS DE CABEÇA REBAIXADA DEVEM SER USADOS NOS FUROS b E DEVEM SER NIVELADOS.

MONTAJE EN EL TECHO

MV150 PECO MV150 TECO
MV150 HECO

Construir el soporte (12) y fije entre las vigas.

Sírvase del patrón incluido para marcar y preparar canilla de cubierta, alimentación de cable y las 4 aberturas de colocación.

Ponga y asegure alimentación cable: debe sobresalir 100 mm min.

Ponga el ventilador (1) en la abertura y fije con tornillos No 8 x 32 mm en las aberturas **a** o con tornillos avellanados No 8 x 32 mm en las aberturas **b**.

NB: TIENE QUE EMPLEAR TORNILLOS AVELLANADOS EN LAS ABERTURAS b Y DEBEN SER NIVELADOS.

LOFTSMONTERING

MV150 PECO MV150 TECO
MV150 HECO

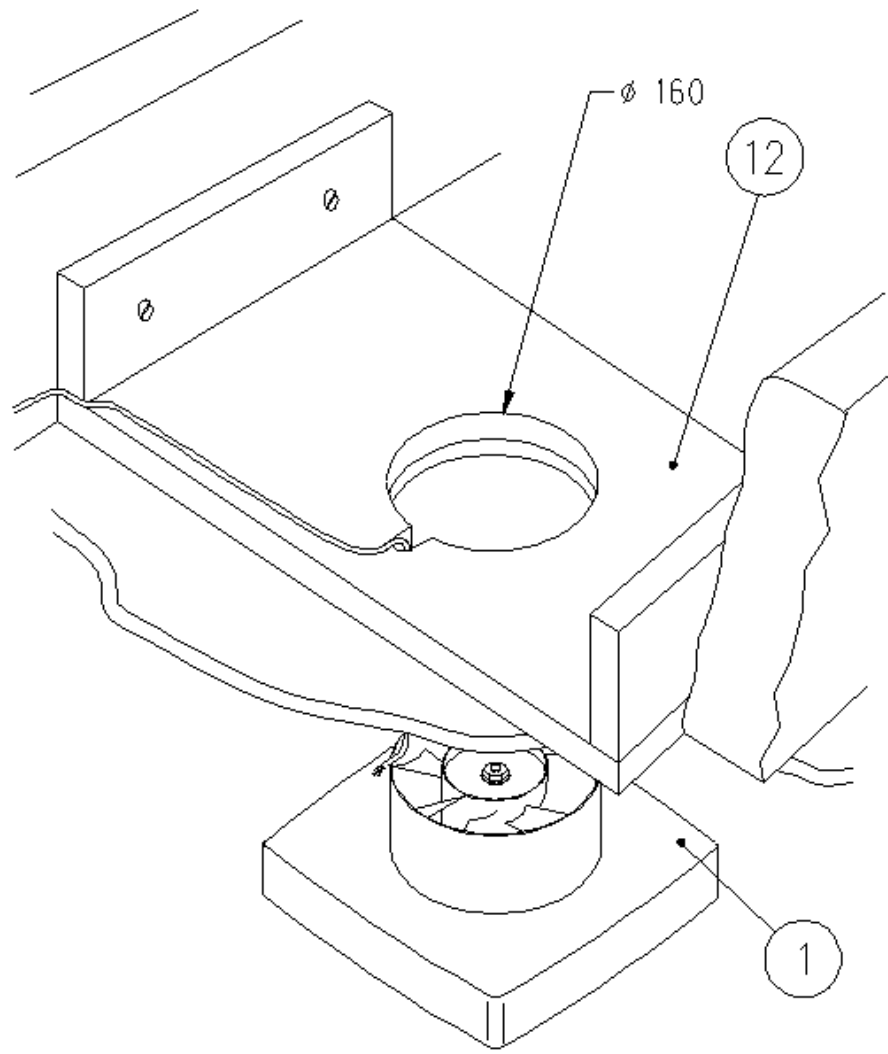
Lav støtte (12) og fastgør mellem tværbjælker.

Brug medfølgende skabelon til at markere og forberede styretap, ledningboring og de 4 valgte fastgøringshuller.

Montér, og fastgør forsyningsledning; ledningen skal stikke mindst 100 mm frem gennem loftet.

Montér ventilator (1) i røret, og fastgør ved at bruge nr. 8 x 32 mm panhovedskruer i huller **a** eller nr. 8 x 32 mm undersænkskruer i huller **b**.

NB: UNDERSÆNKSKRUE SKAL ANVENDES I HULLERNE b OG SKAL FLUGTE.



PLAFONDBEVESTIGING

MV150 PECO MV150 TECO
MV150 HECO

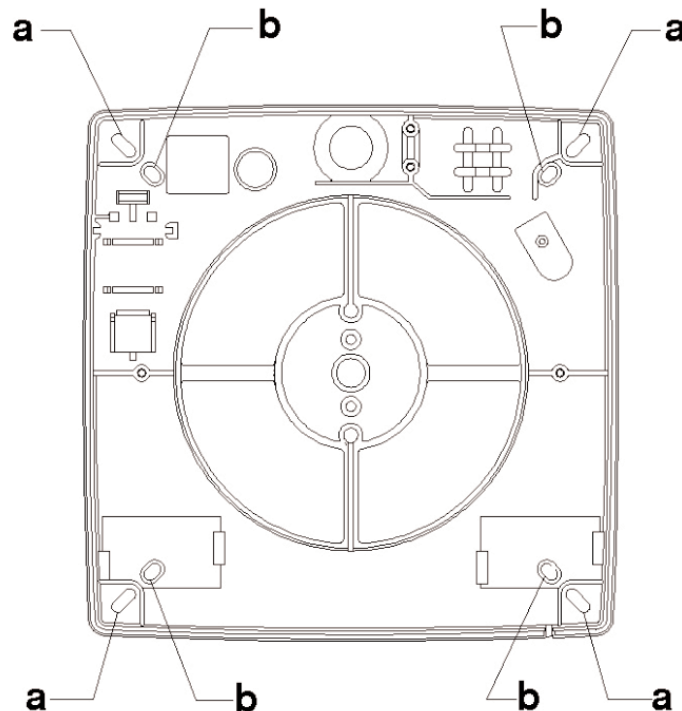
Vervaardig ondersteuning (12) en bevestig deze tussen de balken.

Gebruik het bijgeleverde sjabloon om merktekens aan te brengen voor het invoereinde, de kabel-doorgang en de 4 bevestigingsopeningen.

Breng de voedingskabel aan en zet die vast. De kabel moet minstens 100 mm door het plafond steken.

Plaats de ventilatoreenheid(1) in de opening. Vervolgens bevestigen met 8 x 32 mm schroeven met platte kop in de openingen **a** of met 8 x 32 mm schroeven met verzonken kop, in de openingen **b**.

NB: SCHROEVEN MET VERZONKEN KOP MOETEN IN DE OPENINGEN b WORDEN GEDRAAID TOT DIE GELIJK LOPEN MET HET OPPERVLAK.



WINDOW MOUNT

MV150 PECO MV150 TECO
MV150 HECO

GLASS 4 mm TO 32 mm THK.

To ease assembly, screw the 4mm diameter screws a few turns into the Exterior Cover assembly (8) and the Window Adaptor (7) and then remove the screws

Fit seal (9) to exterior cover assembly (8) with JOIN AT BOTTOM.

Fit Window Adaptor (7) and Exterior cover assembly (8) through hole in glass and secure with pan hd screws $\varnothing 4 \times 40$ mm.

Fit cable, cable must protrude through moulding 100mm min.

Fit fan unit (1) in position using flange pan hd screws $\varnothing 4 \times 14$ mm.

FENSTEREINBAU

MV150 PECO MV150 TECO
MV150 HECO

FÜR GLASDICKEN VON 4 mm BIS 32 mm.

Zur einfacheren Montage die Schrauben mit 4mm Durchmesser einige

Umbdrehungen in die Außenabdeckung (9) und den Fensteradapter (8) Schrauben und dann die Schrauben entfernen.

Dichtung (10) um die Außenabdeckung wobei die (9) legen, ANSATZSTELLE UNTEN LIEGEN MUß.

Fensteradapter (8) und Außenabdeckung (9) durch Loch in Glasscheibe einführen und mit Flachkopfschraube $\varnothing 4 \times 40$ mm befestigen.

Kabel einführen und befestigen. Kabel muß mindestens 100 mm aus Geblästeil heraushängen.

Gebläse (1) einsetzen und mit Flachkopfschraube $\varnothing 4 \times 14$ mm befestigen.

SISTEMARE FINESTRA

MV150 PECO MV150 TECO
MV150 HECO

VETRO DA 4 mm A 32 mm SPESSO

Per facilitare il montaggio, avvitare di qualche giro le viti con diametro di 4mm nell'unità (9) del coperchio esterno e nell'adattatore per finestre (8) e rimuovere quindi le viti.

Montare chiusura (10) sul montaggio della copertura esterna (9) LA GIUNTURA DEVE ESSERE AL FONDO.

Montare adattamento per la finestra (8) e la copertura esterna (9) nel buco nella finestra e fissare con viti $\varnothing 4 \times 40$ mm.

Mettere cavo che deve sporare in fuori di al meno 100 mm.

Montare ventilatore (1) con viti $\varnothing 4 \times 14$ mm.

MONTAGE AU FENÊTRE

MV150 PECO MV150 TECO
MV150 HECO

VITRINE 4 mm À 32 mm

Pour un montage facile, vissez par quelques tours les vis d'un diamètre 4 du couvercle extérieur (9) et l'adaptateur de la vitre (8) puis dévissez les vis.

Mettre le sceau (10) dans le revêtement extérieur (9) avec LA JOINTURE AU FOND.

Mettre l'adaptateur pour la fenêtre (8) et le couvert extérieur (9) dans le trou dans la vitrine et attacher avec des vis $\varnothing 4 \times 40$ mm.

Mettre le câble: le câble doit dépasser au moins 100 mm min.

Mettre le revêtement (1) en place employant des vis $\varnothing 4 \times 14$ mm.

MONTAGEM NA JANELA

MV150 PECO MV150 TECO
MV150 HECO

O VIDRO DEVE TER DE 4mm A 32 mm DE ESPESSURA.

Para encaixar o conjunto, aperte um pouco os parafusos de 4mm de diâmetro no conjunto da Proteção Externa (9) e no Adaptador de Janela (8) e depois remova os parafusos.

Monte a vedante (10) no conjunto da tampa exterior (9) com a JUNÇÃO EM BAIXO.

Monte o adaptador de janela (8) e o conjunto da tampa exterior (9) através do furo no vidro e aperte bem com parafusos de cabeça troncocônica de $\varnothing 4 \times 40$ mm de comprimento.

Monte o cabo. O cabo deve sair o mínimo de 100 mm da moldagem.

Monte o ventilador (1) na devida posição, utilizando parafusos de flange, de cabeça troncocônica de $\varnothing 4 \times 14$ mm de comprimento.

MONTAJE EN VENTANA

MV150 PECO MV150 TECO
MV150 HECO

VIDRIO 4 mm A 32mm.

Para facilitar el montaje, atornillar los tornillos de 4mm de diámetro algunas vueltas en el montaje de la Cubierta Exterior (9) y el Adaptador de Ventana (8) y entonces retirar los tornillos.

Ponga sello (10) a la cubierta exterior (9) con la UNIÓN AL FONDO.

Ponga el adaptador (8) y la cubierta exterior (9) en abertura en el vidrio y fije con tornillos $\varnothing 4 \times 40$ mm.

Ponga cable, debe sobresalir 100mm min.

Ponga ventilador (1) en posición con tornillos $\varnothing 4 \times 14$ mm.

VINDUESMONTERING

MV150 PECO MV150 TECO
MV150 HECO

GLAS 4 mm TIL 32 mm TYKT.

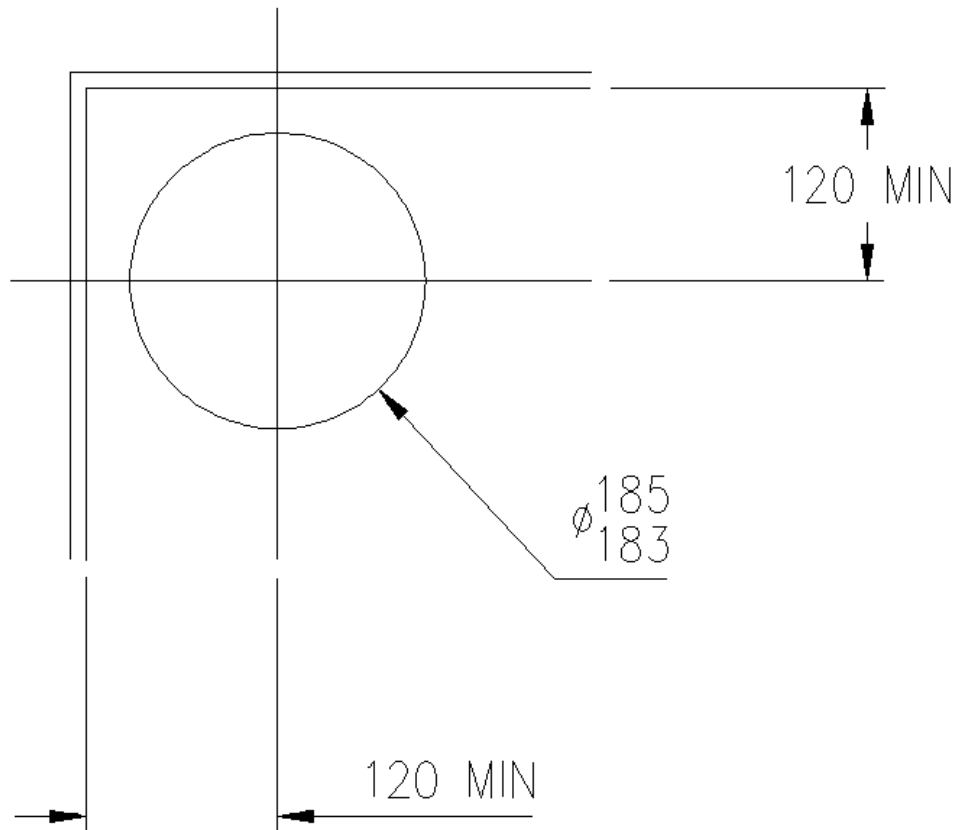
For let samling skruer man skrueerne med en diameter på 4 mm nogle få omgange ind i det ydre ventilatorhus (9) og rødeadapteren (8) og fjerner derefter skrueerne.

Monter pakning (10) på ydre dækselmontage (9) med SAMLING I BUNDEN.

Monter vinduesadapter (8) og ydre dækselmontage (9) gennem hullet i glasset og fastgør med panhovedskrue \varnothing 4 x 40 mm.

Monter ledning; ledningen skal stikke mindst 100 mm frem gennem/stobningen.

Monter ventilator (1) på plads ved brug af flange - panhovedskrue \varnothing 4 x 40 mm.



RAAMINSTALLATIE

MV150 PECO MV150 TECO
MV150 HECO

GLASDIKTE: 4 - 32 mm.

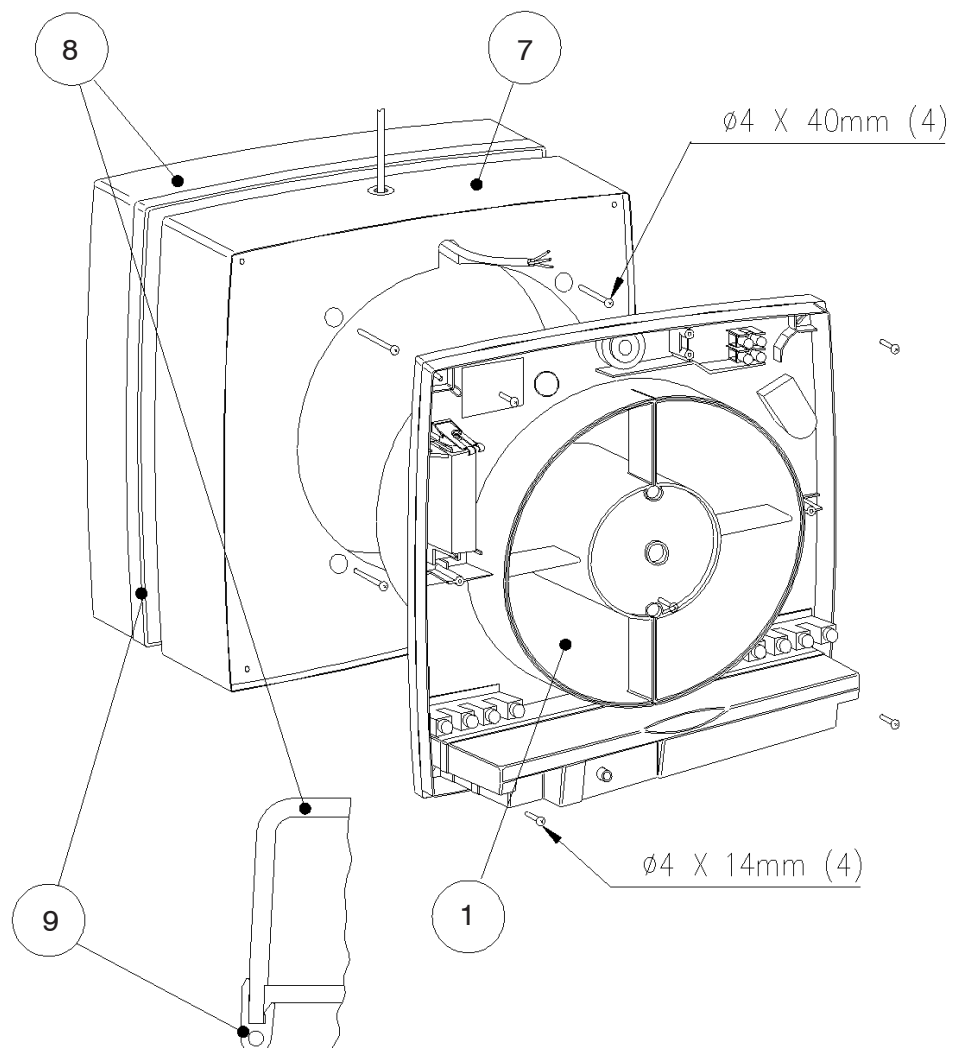
Om montage gemakkelijker te maken, kunt u de schroeven met een diameter van 4mm eerst een paar slagen in de buitenkap (9) en de vensteradapter (8) draaien waarna u ze weer kunt verwijderen.

Plaats afdichtingsring (10) op het buitendecksel (9) met de NAAD AAN DE ONDERKANT.

Plaats raam-verloopstuk (8) en het complete buitendecksel (9) door de opening in het raam. Bevestigen met \varnothing 4 x 40 lg schroeven met platte kop.

Plaats de kabel. De kabel moet minstens 100mm door de kast steken.

Plaats de ventilatoreenheid (1) in de juiste positie met \varnothing 4 x 14 lg flensschroeven met platte kop.



WIRING AND COVER FIXING

FIG 1
MV150 PECO

FIG 2
MV150 HECO MV150 TECO

(13) Alternative cable knockouts for cable entry.

Prepare and fit cable to connector; see permitted wiring connections on pages 12 & 13.

Secure cable with clamp using pan hd screws \varnothing 3.5 x 10 mm.

FIGS 1, 2 & 3
Fit cover to fan unit. Ensure that the cutout 'A' in the cover is aligned with the bump 'A' adjacent to the cable entry grommet in the fan unit.

Secure the cover with pan hd screws \varnothing 3.5 x 25 mm for the automatic shutter cover.

NOTE! To insert screws in automatic shutter cover, the shutters should be held open manually.

WARNING: Fitment of Automatic Shutter Cover. To ensure correct operation of the shutter mechanism, the blades **MUST** be held open manually during fitment of the cover to the fan case

INSTALLATION ÉLECTRIQUE ET REVÊTEMENT

FIG 1
MV150 PECO

FIG 2
MV150 HECO MV150 TECO

(13) Alimentation alternative des câbles.

Préparer et joindre câble au raccord - voir schéma permise pages 12 et 13.

Attacher câble avec une attache employant vis \varnothing 3,5 x 10mm.

FIGS 1, 2 et 3
Mettre revêtement sur ventilateur.

S'assurer que le trou 'A' du revêtement s'accorde avec la saillie 'A' près de l'alimentation du câble dans le ventilateur.

Atacher revêtement avec des vis \varnothing 3,5 x 25 mm pour volet automatique.

NOTE: Pour mettre les vis dans le volet automatique il faut l'ouvrir à main

ADVERTISSEMENT: installation du revêtement du volet automatique. Pour assurer le fonctionnement correct du volet, IL FAUT que les pales du volet soient maintenues ouvertes manuellement pendant l'installation du revêtement sur le boîtier du ventilateur.

VERDRAHTUNG UND BEFESTIGUNG DER ABDECKUNG

ABB. 1
MV150 PECO

ABB. 2
MV150 HECO MV150 TECO

(13) Alternativbohrung für Kabeleintritt.

Kabel gemäß Verdrahtungsanweisung auf Seite 12 und 13 anschließen.

Kabel mit Klemme und Flachkopfschrauben \varnothing 3.5 x 10 mm sichern.

ABB. 1, 2 & 3
Abdeckung auf Gebläse aufsetzen. Dabei darauf achten, daß der Einschnitt 'A' in der Abdeckung mit der Delle 'A' neben der Kabeleintrittsstülle des Gebläses ausgerichtet ist.

Abdeckung mit feststehenden Lamellen mit Flachkopfschrauben \varnothing 3,5 x 25 mm befestigen.

HINWEIS: Zum einführen der schrauben in die automatikblende die lamellen von hand offen halten.

WARNING: Einsatz der Automatikblende. Um korrekten Betrieb des Blendenmechanisms zu gewährleisten, **MUSSEN** die Lamellen während Aufsatz der Abdeckung des Gebläsegehäuses von Hand offen gehalten werden.

LIGACÃO DE FIOS E FIXAÇÃO DA TAMPA

FIG 1
MV150 PECO
FIG 2
MV150 HECO MV150 TECO

(13) Opção de espaços de entrada do cabo.

Prepare e ligue o cabo ao conector; veja as ligações permitidas nas páginas 12 & 13.

Fixe bem o cabo com uma braçadeira, utilizando parafusos de cabeça troncocónica de \varnothing 3,5 x 10 mm de comprimento.

FIGS 1, 2 & 3
Encaixe a tampa no ventilador. Assegure - se de que o espaço cortado 'A' na tampa corresponde à saliência 'A' aoanel da entrada do cabo na unidade do ventilador.
Aperte bem a tampa com parafusos de cabeça troncocónica de \varnothing 3,5 x 25 mm de comprimento para. a tampa de persiana automática.

NOTA: Para introduzir os parafusos na tampa automática de persiana, mantém-se as persianas abertas com a mão.

AVISO: montagem da tampa Automatica de Persiana. Para assegurar o devido funcionamento do mecanismo da persiana, e **ESSENCIAL** manter as pás da persiana abertas manualmente durante a montagem da tampa na carcaca do ventilador.

IMPIATO E COLLEGAMENTO DELLA COPERTURA

FIG 1
MV150 PECO

FIG 2
MV150 HECO MV150 TECO

(13) Posizioni alternative per alimentazione cavo.

Preparare e installare cavo al morsetto. Vedere impianto permesse sulle pagine 12 e 13.

Fissare cavo con brida e iti \varnothing 3.5 x 10 mm.

FIGS 1, 2 e 3
Mettere copertura sul ventilatore. Assicurate che il buco 'A' della copertura sia allineato con la protuberanza 'A' contiguo dell'anello alimentazione cavo del ventilatore.

Fissare copertura con viti \varnothing 3.5 x 25 mm per la copertura chiusura automatica.

NOTA: Per inserire le viti nella copertura chiusura automatica deve aprire chiusura automatica deve aprire la chiusura a mano

ATTENZIONE!: **posa in sede della copertura della serranda automatica.** Per garantire il corretto funzionamento del meccanismo della serranda, le stecche **DEVONO** essere tenute aperte manualmente durante la posa in sede della copertura sull'involucro del ventilatore.

CABLEADO Y COLOCACIÓN DE LA CUBIERTA

FIG 1
MV150 PECO

FIG 2
MV150 HECO MV150 TECO

(13) Alimentación alternativa de cable.

Prepare y ponga cable al conector: vea cableria permitida paginas 12 y 13.

Asegure cable con abrazadera con tornillos \varnothing 3.5 x 10 mm.

FIGS 1, 2 y 3
Ponga cubierta en posición. Tenga cuidado que el hoyo 'A' en la cubierta corresponde con el hoyo 'A' cerca de la alimentación del cable en el ventilador.

Asegure la cubierta con tornillos \varnothing 3.5 x 25 mm para la persiana automática.

NOTA: Para isertar los tornillos en la persiana automatica debe que abrírla a mano.

ADVERTENCIA: **instalación de la Cubierta de la Persiana Automática.** Para realizar la operación correcta del mecanismo de persiana, las hojas de éste **DEBEN** mantenerse abiertas manualmente durante la instalación de la cubierta de la caja del ventilador.

LEDNINGSFØRING OG DÆKSELFÆSTGØRING

FIG 1
MV150P, MV150AP, MV150AWP
MV150HP, MV150AHP, MV150AWHP

FIG 2
MV150T, MV150AT, MV150AWT

(13) Alternativ ledningsudstansninger til ledning.

Forbered, og monter ledning til konnektor; se tilladte ledningstilslutninger på side 12 og 13.

Fastgør ledning med klemme og panhovedskruer \varnothing 3,5 x 10mm.

FIG. 1, 2 & 3
Monter dæksel på ventilator. Sørg for, at udkæringen 'A' i dækslet er ud for bulen 'A' ved siden af ledningshullets kordelstrop i ventilatoren.
Fastgør dæksel med panhovedskruer \varnothing 3,5 x 25 mm til automatisk klapdæksel.

BEMÆRK: FOR AT KUNNE SÆTTE SKRUE RNE I DET AUTOMATISKE KLAPDÆKSEL, SKAL KLAPPEN HOLDES ÅBNE MED HÅNDEN.

BEVESTIGING VAN BEDRADING EN KAP

FIG. 1
MV150P, MV150AP, MV150AWP
MV150HP, MV150AHP, MV150AWHP

FIG 2
MV150T, MV150AT, MV150AWT

(13) Uitduwplaatjes voor alternatieve kabel-ingangen.

Verwijder de isolatie van de uiteinden van de kabel en sluit deze aan op de aansluitpennen. Raadpleeg de toegestane bedradingaansluitingen op pagina 12 & 13.

Bevestig de kabel met de klem en í 3,5 x 10 mm schroeven met platte kop.

Fig. 1, 2 & 3
Plaats de kap op de ventilatoreenheid. Zorg ervoor dat het uitduwplaatje 'A' in de kap tegenover de aanslag 'A' direct naast het doorvoerbuysje van de kabel in de ventilatoreenheid, is geplaatst.

Bevestig de kap met í 3.5 x 25 mm schroeven voor de kap met de automatische sluiters.

VOORDAT DE SCHROEVEN IN DE KAP MET DE AUTOMATISCHE SLUITER WORDEN GESTOKEN, MOETEN DE SLUITERS MET DE HAND WORDEN OPENGEHOUDEN.

Fig 1

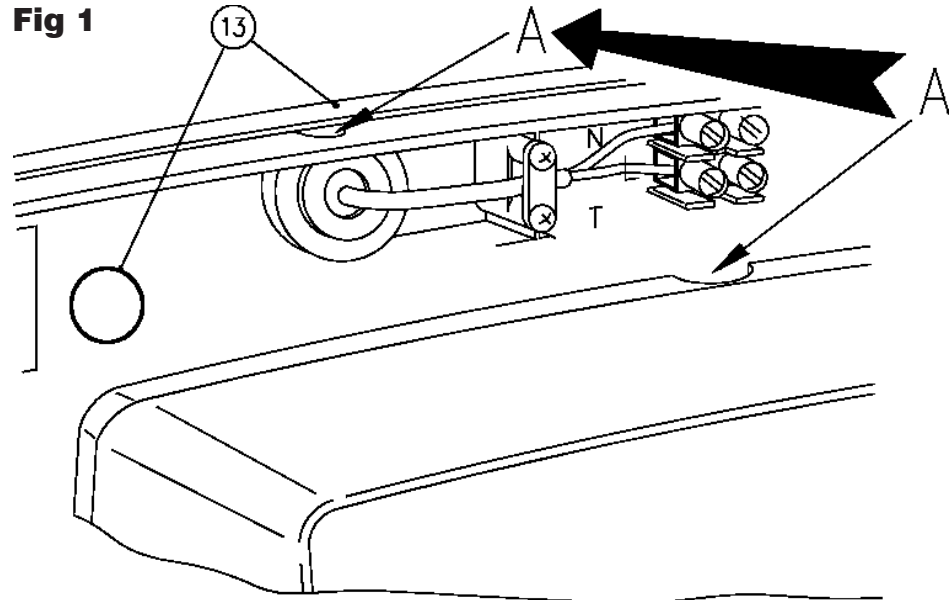


Fig 2

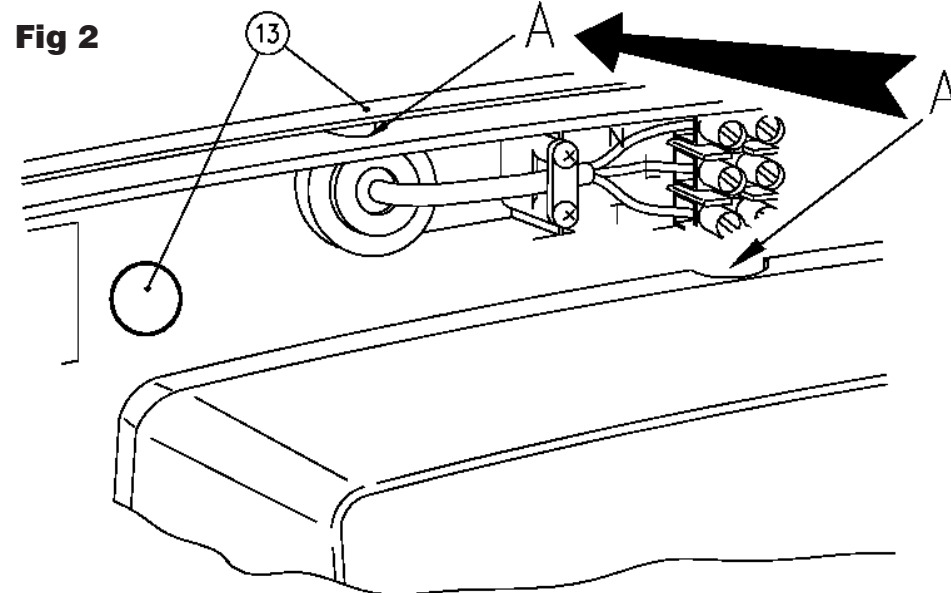
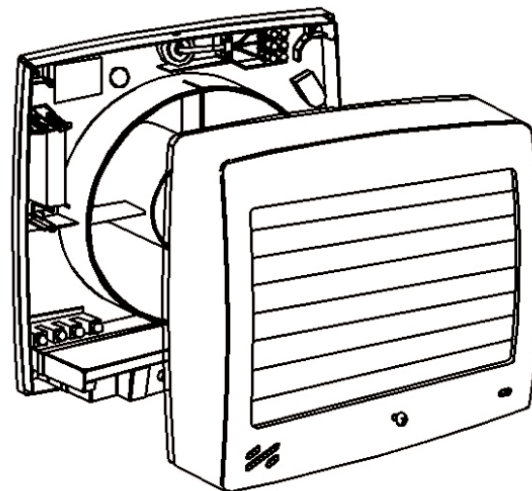


Fig 3



MV150 PECO
MV150 TECO
MV150 HECO

PERMITTED WIRING

ALL WIRING MUST COMPLY WITH IEE REGULATIONS.

It is a requirement of these regulations, that all appliances are installed via a switched, fused connection unit with 3mm min gap between contacts. Test to comply with wiring configuration.

FIG 1 PULL SWITCH CONTROL

On-off via integral pull switch.

FIG 2 HUMIDISTAT CONTROL

Fan will run at low speed when humidity reaches or exceeds setting by up to 10%. Fan will run at high speed when humidity exceeds setting by more than 10%. Fan will not run if humidity is below setting.

Use pull switch for high speed override.

FIG 3 TIMER OR HUMIDISTAT CONTROL (LIGHT SWITCH TRIGGER)

Fan will run on for pre-set time when light is switched off.

FIG 4 TIMER OR HUMIDISTAT CONTROL (REMOTE SWITCH TRIGGER)

Fan will run on for pre-set time when switch is turned off.

- 1) = Not to be connected
- 2) = Two pole light switch
- 3) = Light bulb
- 4) = Single pole switch
- 5) = Switched, fused connection unit
- 6) = Wiring junction box

INSTALLATION ÉLECTRIQUE AUTORISÉE

TOUTE INSTALLATION ÉLECTRIQUE DOIT SATISFAIRE AUX EXIGENCES NATIONALES IEE

Ils exigent qu'on emploie un contact avec commutateur avec fusible incorporé avec 3mm min trou entre les deux contacts. Faire essais pour vérifier conformité.

FIG 1 COMMUTATEUR AVEC CORDON

Marche-arrêt avec commutateur avec cordon.

FIG 2 COMMANDE HUMIDITÉ

Ventilateur marche à petite vitesse quand humidité arrive à ou dépasse le réglage jusqu'à 10%.

Ventilateur marche à grande vitesse quand humidité dépasse le réglage de plus de 10%.

Ventilateur ne marche pas si l'humidité n'arrive pas au réglage.

Employer commutateur avec cordon pour annulation haute vitesse.

FIG 3 CONTRÔLE DE LA MINUTERIE OU DE L'HYGROMÈTRE (RELIÉ AVEC INTERRUPTEUR DANS LA LUMIÈRE)

Ventilateur marche pendant un temps pré-réglé quand on ferme la lumière.

FIG 4 COMMANDE MINUTEUR (DÉCLIC À DISTANCE)

Ventilateur marche pendant un temps pré-réglé quand l'interrupteur est fermé.

- 1) = A ne pas raccorder
- 2) = Interrupteur de lumière bipolaire
- 3) = Ampoule
- 4) = Interrupteur unipolaire
- 5) = Unité de raccordement fusée, commutée
- 6) = Boîte de raccordement de câblage

VERDRAHTUNG

DIE VERDRAHTUNG DES GERÄTES MUSS DIE IEE-RICHTLINIEN ERFÜLLEN.

Nach diesen Bestimmungen müssen alle Geräte mit einem Trennsicherungsschalter mit einem Mindestabstand von 3 mm zwischen den Kontakten installiert werden. Die Verdrahtungsanordnung prüfen.

Abb.1 SCHNURSCHALTER

An-Aus mit eingebautem Schnurschalter.

Abb.2 FEUCHTIGKEITSREGLER

Gebläsegeschwindigkeit wird reduziert, wenn die Feuchtigkeit den eingestellten Wert erreicht oder bis zu 10% überschreitet.

Gebläsegeschwindigkeit wird gesteigert, wenn die Feuchtigkeit den eingestellten um Wert mehr als 10% überschreitet. Gebläse läuft nicht, wenn die Feuchtigkeit unter dem eingestellten Wert liegt.

Für Schnelllaufumgehung Schnurschalter verwenden.

Abb.3 ZEITGEBER-UND HUMIDISTAT KONTROLLE (LICHTSCHALTERAUSLÖSUNG)

Gebläse läuft eine bestimmte Zeit lang, nachdem das Licht ausgeschaltet ist.

Abb. 4 ZEITGEBER-UND HUMIDISTAT KONTROLLE (FERNSCHALTERAUSLÖSUNG)

Gebläse läuft eine bestimmte Zeit lang, nachdem der Schalter ausgestellt ist.

- 1) = Soll nicht angeschlossen werden
- 2) = Zweipoliger Lichtschalter
- 3) = Birnen
- 4) = Einpoliger Schalter
- 5) = Geschaltet Anschlußseinheit mit Sicherung
- 6) = Verdrahtungsverteilerkasten

LIGAÇÕES PERMITIDAS

TODAS AS LIGAÇÕES DEVEM OBEDECER

AO DISPOSTO NO REGULAMENTO DE

SEGURANÇA DE INSTALAÇÕES DE

ENERGIA ELÉTRICA.

Este regulamento obriga à utilização de protecções adequadas para cada tipo de aparelho.

FIG 1 COMANDO POR INTERRUPTOR

Interruptor liga-desliga incorporado.

FIG 2 CONTROLO DE HUMIDADE

O ventilador funcionará a baixa velocidade enquanto o teor de humidade for igual ou inferior a 10% do valor seleccionado.

O ventilador funcionará a alta velocidade quando o teor de humidade exceder o valor seleccionado em mais de 10%.

O ventilador não funcionará se o teor de humidade for inferior ao valor seleccionado.

Utilize o interruptor para passar a alta velocidade.

FIG 3 REGULADOR OU CONTROLE HUMIDISTAT (disparador do interruptor luminoso).

O ventilador continuará a funcionar durante o tempo seleccionado mesmo quando o sinalizador do interruptor desligar.

FIG 4 REGULADOR OU CONTROLE HUMIDISTAT (controle remoto do interruptor luminoso).

O ventilador continuará a funcionar durante o tempo pré-seleccionado mesmo com o interruptor desligado.

- 1) = Não deve ser conectado
- 2) = Chave de reversão de luz, de pólo duplo
- 3) = Lâmpada
- 4) = Chave de pólo unico
- 5) = Unidade de conexão com chave e fusível
- 6) = Caixa de ligação

IMPIANTO PERMESSO

TUTTI IMPIANTO DEVONO RISPONDERE AI REGOLAMENTI NAZIONALI.

Tutti apparecchi devono essere installato con un elemento di collegamento con interruttore e valvola 3mm apertura fra i contatti.

Provare per conformità con configurazione di cablaggio.

FIG 1 INTERRUPTORE FATTO DI CORDE.

Acceso/chiusa con interruttore fatto di corde.

FIG 2 CONTASECONDI E UMIDO

Interruttore funziona a velocità minima quando umidità arriva o e più della graduazione del 10%.

interruttore funziona a alta velocità quando umidità e 10% più della graduazione.

Interruttore non funziona quando umidità e meno la graduazione.

Usare interruttore fatto di corde per eliminazione della alta velocità.

FIG 3 TIMER O CONTROLLO HUMIDISTAT (Grilletto dell'interruttore della luce).

Ventilatore funziona durante tempo prerogolato quando chiude la luce.

FIG 4 TIMER O CONTROLLO

HUMIDISTAT(Grilletto esterno interruttore).

Ventilatore funziona durante, tempo prerogolato quando chiude l'interruttore

1) = Da non collegare

2) = Interruttore elettrico bipolare

3) = Lampadina

4) = Interruttore unipolare

5) = Unità di collegamento dotata di interruttore e fusibile

6) = Scatola di diunzione

CABLEADO PERMITIDO

TODA CABLEADO DEBE SER CONFORME A LAS NORMAS NACIONALES.

Debe ser instalado mediante un interruptor magnetotérmico de protección y con terminales de conexión que tengan separación mínima de 3 mm entre los contactos. Verificar conformidad de cableado.

FIG 1 CONTROL DEL CONMUTADOR DE CORDON DE TIRO

Abierto/cerrado con cordón de tiro.

FIG 2 CONTROL DE HUMEDAD

El ventilador funciona a poca velocidad cuando la humedad llega a sobrepasar la regulación del 10%.

El ventilador funciona a alta velocidad cuando la humedad sobrepasa la regulación de más del 10%.

El ventilador no funciona si la humedad es inferior a la regulación.

FIG 3 CONTROL DEL MINUTERO O HUMIDISTAT (conmutador de luz)

El ventilador funciona un tiempo preajustado cuando se enciende la luz.

FIG 4 CONTROL DE MINUTERO O HUMIDISTAT (a distancia)

El ventilador anda para un tiempo preajustado cuando se cierra el conmutador.

1) = No se debe conectar

2) = Interruptor eléctrico bipolar

3) = Bombilla

4) = Interruptor bipolar

5) = Unidad de conexión con fusible y conectada

6) = Caja de distribución

TILLADTE LEDNINGSFØRING

AL LEDNINGSFØRING SKAL EFTERLEVE IEE-FORSKRIFTERNE.

220-240V:1Ph:50Hz 2A 28W

Det er krav i disse forskrifter, at alle apparater installeres via en tilslutningsenhed med afbryder og sikring med 3 mm mellemrum mellem kontakterne.

Afprøv for at se, om ledningsføringskonfigurationen overholdes.

FIG 1 TRÆKSNORREGULERING.

On-Off via integreret træksnor.

FIG 2 HUMIDISTAT - REGULERING

(Automatisk)

Ventilator vil køre ved lav hastighed, når fugtigheden overstiger indstillingen med op til 10%.

Ventilator vil køre ved høj hastighed, når fugtigheden når eller overstiger indstillingen med mere end 10%.

Ventilator vil ikke køre, hvis fugtigheden er under indstillingen.

FIG 3 TIMER-ELLER

HUMIDISTATREGULERET

(Lyskontaktudløser)

Ventilator vil fortsætte med at køre i et forudindstillet tidsrum, efter at der er slukket for lyset.

FIG 4 TIMER-ELLER

HUMIDISTATREGULERET (Fjernstyret kontaktudløser)

Ventilator vil fortsætte med at køre i et forudindstillet tidsrum, efter at der er slukket for kontakten.

1) = Ma ikke tilsluttes

2) = Topolet kontakt

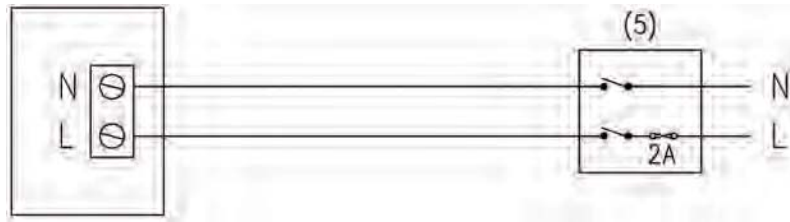
3) = Elpære

4) = Enkelpolet kontakt

5) = Samling med kontakt ogsikring

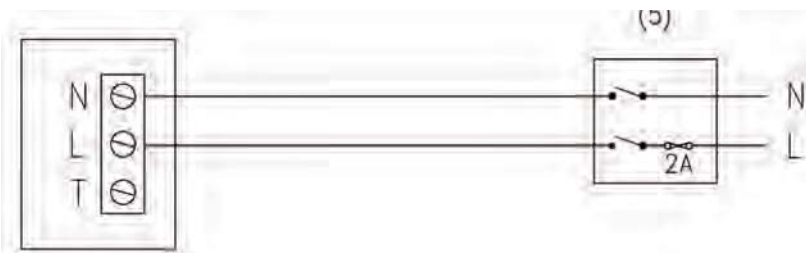
6) = Ledningsklemkasse

Fig 1



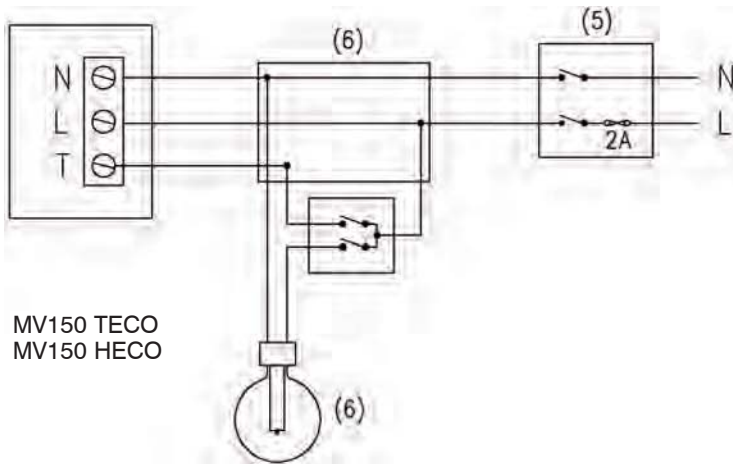
MV150 PECO

Fig 2



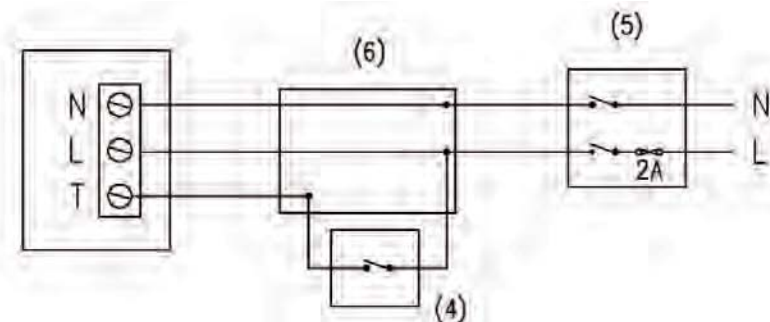
MV150 HECO

Fig 3



MV150 TECO
MV150 HECO

Fig 4



MV150 TECO
MV150 HECO

TOEGESTANE BEDRADING

ALLE BEDRADING DIENT TE VOLDOEN AAN IEE BEPALINGEN.

Door deze bepalingen wordt verplicht gesteld dat alle apparaten warden geïnstalleerd via een verzekerde aansluiting met schakelaar met een minimum opening van 3 mm tussen de contacten.

Controleer of wordt voldaan aan de bedrading-configuratie.

FIG 1 TREKSCAKELAAR

Aan/uit via integrale trekschakelaar.

FIG 2 HUMIDISTAT-BEDIENING

(AUTOMATISCH)

De ventilator zal traag gaan draaien als de vochtigheidsgraad de ingestelde waarde bereikt of die met meer dan 10% overschrijdt.

De ventilator zal snel gaan draaien, als de vochtigheidsgraad-instelling met meer dan 10% wordt overschreden.

De ventilator zal neit draaien als de vochtigheidsgraad lager is dan de ingestelde waarde.

Gebruik de trekschakelaar voor het afzetten van de hoge snelheid.

FIG 3 TIMER OF VOCHTIGHEIDSREGELELAAR

(GEACTIVEERD MET LICHTSCHAKELAAR)

De ventilator zal een vooraf ingestelde tijd doordraaien als de lichtschakelaar wordt afgezet.

FIG 4 TIMER OF VOCHTIGHEIDSREGELELAAR

(ACTIVERING VIA OP AFSTAND GEPLAATSTE SCHAKELAAR)

De ventilator zal een vooraf ingestelde tijd door draaien als de schakelaar wordt afgezet.

1) = Mag niet aangesloten worden

2) = Dubbelpolige aan-uit lichtschakelaar

3) = Gloeilamp

4) = Enkelpolige schakelaar

5) = Aansluiting voorzien van schakelaar en zekering

6) = Lasdoos voor bedrading

DUCTING

FIG 1 WALL MOUNT

- (15) Maxivent fan
- (16) Cavity wall kit*

FIG 2 CEILING MOUNT

- (17) Roof cowl & weathering slate*
- (18) 150 I.D. Pipe*
- (19) 150 I.D. Flexible ducting*
- (20) Exterior grille*
- (21) Moisture trap: propriety item* or formed in ducing as shown.

Fit cowl, outlet grilles and ducting as shown.

Ducting up to 2m long may be used.

* Available as optional extras.

IT IS ESSENTIAL TO USE AN IN-LINE MOISTURE TRAP WHERE CONDENSATION IS POSSIBLE IN EXTRACTION PIPE ON CEILING MOUNTED FANS.

DO NOT EXHAUST AIR INTO CEILING CAVITY.

LUFTFÜHRUNG

ABB.1 WANDEINBAU

- (15) Maxivent-Gebläse
- (16) Hohlwandeinbausatz*

ABB.2 DECKENEINBAU

- (17) Windkappe & Wasserablaufpfanne*
- (18) 150 I.D. Röhre*
- (19) 150 I.D. Schlauchleitung*
- (20) Außengitter*
- (21) Feuchtigkeitsfänger: Markenartikel* oder wie gezeigt in der Leitung gebildet.

Windkappe, Auslaßgitter und Rohrleitung wie gezeigt einbauen.

Verwendet können Rohrleitungen bis zu einer Länge von 2 m.

* als Option lieferbar.

BEI IN DIE DECKE EINGEBAUTEN GEBLÄSEN MUSS UNBEDINGT EIN FEUCHTIGKEITSFÄNGER EINGEBAUT WERDEN, DA SICH IM AUSAÜGKANAL KONDENSWASSER ANSAMMELN KÖNNTE.

LUFT NICHT IN DEN DECKENHOHLRAUM ABLEITEN.

CONDOTTO

FIG 1 MONTATURA MURO

- (15) Ventilatore Maxivent
- (16) Kit per i muri a intercapedine*

FIG 2 MONTATURA SOFFITTO

- (17) Mitra e tegola a sgrondo*
- (18) 150 ID condotto*
- (19) 150 ID condotto flessibile*
- (20) Gratta esterna*
- (21) Trappola di umidità: articolo in esclusiva* o fatto nel condotto come mostrato.

Installare la cappa, grate e condotto seconda il schema.

Se può usare condotto fino a 2 m.

* Ottenibili come extra.

E ESSENZIALE USARE TRAPPOLA DI UMIDITÀ DOVE C'È CONDENSAZIONE NEL CONDOTTO ESTRATTIVO NEI VENTILATORI MONTATI NEI SOFFITTI.

NON LASCIARE SCARICARE NELLA CAVITÀ SOFFITTO.

LA CANALISATION

FIG 1 MONTÉ AU MUR

- (15) Ventilateur Maxivent
- (16) Kit pour les murs creux*

FIG 2 MONTÉ AU PLAFOND

- (17) Capuchon et ardoise*
- (18) 150 ID tuyau*
- (19) 150 ID canalisation souple*
- (20) Grille extérieure*
- (21) Piège d'humidité: article de marche déposée* ou construit dans la canalisation selon le schéma.

On peut employer conduite jusqu'à 2m

* On peut les obtenir comme articles supplémentaires.

IL FAUT EMPLOYER UN PIÈGE D'HUMIDITÉ OÙ IL Y A CONDENSATION DANS LE TUYAU D'UN VENTILATEUR MONTÉ AU PLAFOND.

NE PAS LAISSER ÉCHAPPER VAPEURS DANS LES CREUX DU PLAFOND.

TUBAGEM

FIG 1 MONTAGEM DE PAREDE

- (15) Ventilador Maxivent
- 16 Kit para paredes ocas*

FIG 2 MONTAGEM DE TECTO

- (17) Capota de telhado & placa de ardósia protectora do tempo*
- (18) Tubo de 150mm D.I. (diâmetro interno)*
- (19) Tubagem maleável de 150mm D.I.*
- (20) Grade exterior*
- (21) Retenção de humidade: peça disponível* do fabricante ouformada na tubagem, como mostra a gravura.

Monte a capota, as grades de saída da descarga e a tubagem como mostra a gravura.

Pode utilizar-se tubagem até 2 m de comprimento.

* Disponível como extra.

É ESSENCIAL UTILIZAR UMA ZONA DE RETENÇÃO DE HUMIDADE SÉMPRE QUE HA POSSIBILIDADE DE CONDENSAÇÃO NO TUBO DE EXTRACÇÃO NOS VENTILADORES MONTADOS NO TECTO.

NÃO DESCARREGUE O AR DIRECTAMENTE PARA A CAVIDADE DO TECTO.

CANALIZACIÓN

FIG 1 MONTURA EN PARED

- (15) Ventilador Maxivent
- (16) Equipo para paredes en cavidades*

FIG 2 MONTURA EN TECHO

- (17) Tejadillo y pizarro*
- (18) Tubería 150 ID*
- (19) Canalización flexible*
- (20) Reja exterior*
- (21) Trampa de humedad, ítem especial* o en la canalización como el esquema.

Ponga tejadillo, rejas y canalización según el esquema.

* Se pueden obtener como suplementos.

SE DEBE EMPLEAR UNA TRAMPA DE HUMEDAD DONDO HAYA LA POSIBILIDAD DE CONDENSACION EN TUBO DE EXTRACCIÓN EN VENTILADORES INSTALADOS EN EL TECHO.

NO DEJE VAPORES EN LA CAVIDADES DEL TECHO.

KANALFØRING

Fig 1

FIG. 1 VÆGSMONTERING

- (15) Maxivent-ventilator
- (16) Hulmurskit*

FIG. 2 LOFTSMONTERING

- (17) Loftskappe og rusttrøegt skifer*
- (18) 150 I.D. rør*
- (19) 150 I.D. bøjelige kanalslanger*
- (20) Udvendt ristværk*
- (21) Fugtighedsfælde; varemærket produkt* eller formet i kanalføringen som vist.

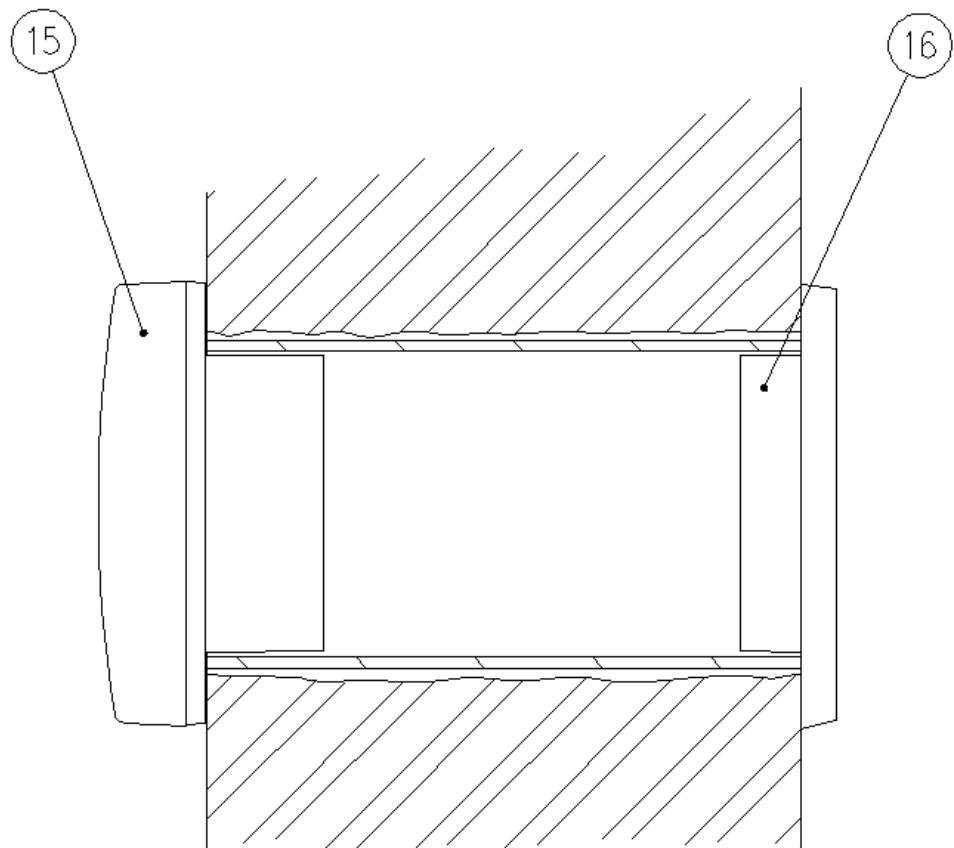
Montér kappe, udgangsristværk & kanalføring som vist.

Kanalføring op til 2m lange kan anvendes.

* Kan fås som ekstraudstyr.

DET ER VIGTIGT AT ANVEND EN DIREKTE FUGTIGHEDSFÆLDE, HVOR KONDENSERING ER MULIG I UDSUGNINGSRØRET PÅ LOFTSMONTEREDE VENTILATORER.

DER MÅ IKKE UDSSTODES LUFT I LOFTSHULRUM.



BUIZEN

Fig 2

FIG. 1 MUURBEVESTIGING

- (15) Maxivent-ventilator
- (16) Spouwmuur-pakket*

FIG. 2 PLAFOND-BEVESTIGING

- (17) Dak-kap & beschermingsplaat*
- (18) Buis met 150mm binnendiameter*
- (19) Flexibele buis met 150mm binnendiameter*
- (20) Buiten-grill*
- (21) Vochttopvang-installatie: afzonderlijk artikel* of in de buis aangebracht, zoals geïllustreerd.

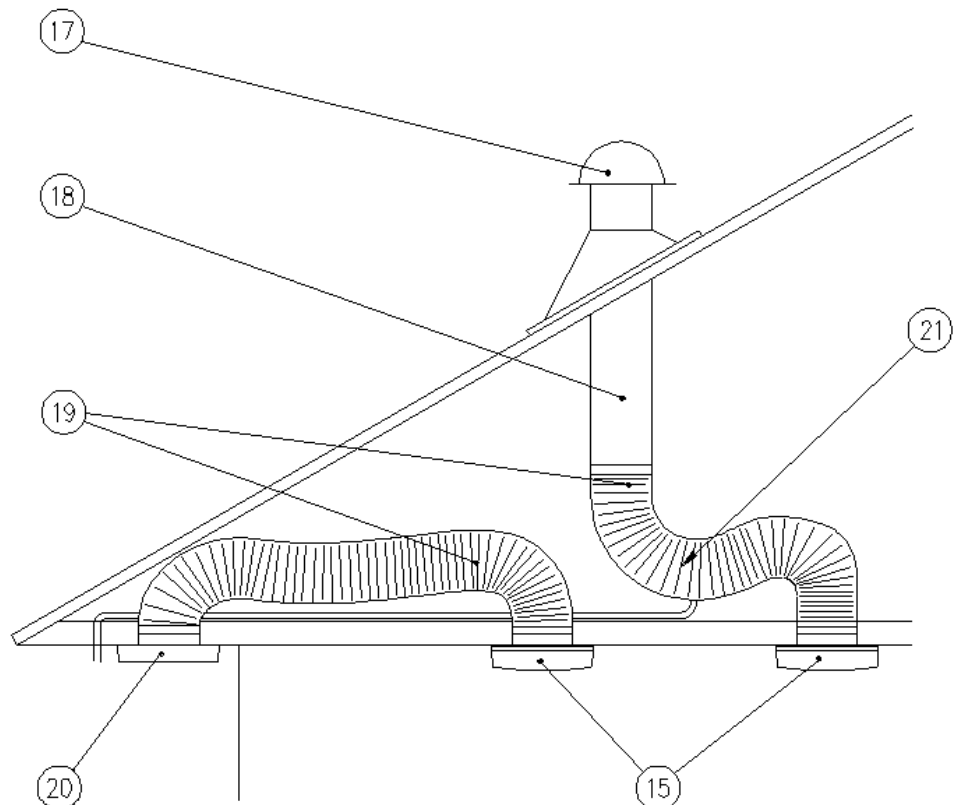
Plaats de kap, de uitlaat-grills en buizen, zoals geïllustreerd.

Buizen met een maximum lengte van 2 m kunnen worden gebruikt.

* Beschikbaar als extra accessoires.

HET IS ESSENTIEEL DAT EEN IN DE LEIDING AANGEBRACHTE VOCHTOPVANG-INSTALLATIE WORDT GEBRUIKT ALS IN DE AFZUIGLEIDING VAN PLAFOND-VENTILATOREN, CONDENSATIE KAN OPTREDEN.

DE LUCHT MAG NIET WORDEN AFGEVENTILEERD NAAR DE RUIMTE BOVEN HET PLAFOND.



ADJUSTMENTS

FIG 1

MV150 TECO

The run-on time can be adjusted from 1 to 30 minutes, but is factory set to about 20 minutes. To adjust, disconnect the fan from the electricity supply and remove the front cover. Turn the adjuster clockwise to increase and anticlockwise to decrease the run-on time.

FIG 2

MV150 HECO

The humidistat has a range of 40 to 95% RH, but is factory set to about 70%. To adjust, disconnect the fan from the electricity supply and remove the front cover. Turn the adjuster clockwise to lower, and anti-clockwise to raise the % RH setting.

EINSTELLUNG

ABB.1

MV150 TECO

Die Nachlaufzeit des Gebläses kann von 1 bis 30 Minuten eingestellt werden. Farikmäßig läuft das Gebläse etwa 20 Minuten nach. Um die Einstellung zu ändern, Stromzufuhr zum Gebläse abtrennen und die Abdeckung abnehmen. Stellschalter nach rechts drehen - Nachlaufzeit wird länger, Stellschalter nach links drehen - Nachlaufzeit wird kürzer.

ABB.2

MV150 HECO

Der Feuchtigkeitsregelbereich kann von 40 bis 95 % RLF eingestellt werden. Fabrikmäßig beträgt die Einstellung etwa 70%. Um die Einstellung zu ändern, Stromzufuhr zum Gebläse abtrennen und die Abdeckung abnehmen. Stellschalter nach rechts drehen - Feuchtigkeit wird niedriger, Stellschalter nach links drehen - Feuchtigkeit wird höher.

REGOLAZIONI

FIG 1

MV150 TECO

Se può adattare il tempo di marcia da 1 a 30 minuti ma è regolato a 20 minuti nella fattoria. Per adattare, sconnettere ventilatore e levare la copertura. Far girare aggiustamento in senso orario per aumentare ed in senso antiorario per ridurre.

FIG 2

MV150 HECO

Il umido a variazioni da 40 a 95% RH ma è fisso a 70% nella fabbrica. Per regolazione, sospendere il ventilatore dall'elettricità e levare la copertura. Girare in senso orrio per abbassare e in senso antiorario per aumentare la percentuale RH.

REGLAGES

FIG 1

MV150 TECO

On peut régler le temps de fonctionnement de 1 à 30 minutes. Il laisse l'usine pré-déterminé à 20 minutes. Pour régler isoler le ventilateur du courant et enlever le couvert. Tourner le réglage dans le sens des aiguilles d'une montre pour augmenter le temps de fonctionnement et dans l'autre sens pour le réduire.

FIG 2

MV150 HECO

Le commande d'humidité varie entre 40 à 95% RH mais laisse l'usine prédéterminé à 70%. Pou régler, isoler le ventilateur du courant et enlever le couvert. Tourner le réglage dans le sens des aiguilles d'une montre pour réduire et dans l'autre sens pour l'augmenter.

ADJUSTAMENTOS

FIG 1

MV150 TECO

O tempo de funcionamento pode ser ajustado desde 1 a 30 minutos, mas está regulado pela fábrica para funcionar cerac de 20 minutos. Para ajustar, desligue o ventilador da fonte de alimentação e remova a tampa da frente. Regule o ajustador da esquerda para a direita para aumentar, e em sentido inverso para diminuir, o tempo de funcionamento.

FIG 2

MV150 HECO

O regulador da humidade tem uma amplitude de 40 a 95% HR (humidade relativa), mas é ajustado na fábrica para cerca de 70%. Para ajustar, desligue o ventilador da fonte de alimentação e remova a tampa da frente. Regule o ajustador da esquerda para a direita para baixar, e em sentido inverso para aumentar, a percentagem de HR de ajustamento.

REGULACIONES

FIG 1

MV150 TECO

Se puede regular el tiempo de marcha de 1 a 30 minutos, en fábrica se ajusta a 20 minutos. Para ajustarlo, apague el ventilador de la electricidad y levante la cubierta. Para aumentarlo gire en el sentido de la agujas del reloj. Para reducirlo gire en sentido contrario a las agujas del reloj.

FIG 2

MV150 HECO

El regulador de humedad puede ajustarse de 40 a 95% h.r. En fábrica se ajusta al 70%. Para ajustarlo, desconecte el ventilador de la electricidad y levante la cubierta. Para aumentarlo gire en el sentido de las agujas del reloj. Para reducirlo gire en sentido contrario a las agujas del reloj.

JUSTERINGER

FIG 1

MV150 TECO

Tiden ventilatoren fortsætter med at køre (run-on time) kan indstilles fra 1 til 30 min., men er fabriksindstillet til ca. 20 min. For at justere ventilatoren skal den afbrydes fra el-tilførslen og frontdækslet skal fjernes. Drej justeringen i urets retning for at øge 'run-on' tiden og mod urets retning for at reducere 'run-on' tiden.

Fig 1



FIG 2

MV150 HECO

Fugtighedsindstillingen (humidistat) spænder fra 40 til 95% RH, men er fabriksindstillet til ca. 70%. For at justere ventilatoren skal den afbrydes fra el-tilførslen og frontdækslet skal fjernes. Drej justeringen i urets retning for at reducere og mod urets retning for at øge % RH indstillingen.

AFSTELLINGEN

FIG 1

MV150 TECO

De doorlooptijd kan worden ingesteld van 1 tot 30 minuten. Deze tijd werd echter op de fabriek ingesteld op circa 20 minuten. Opnieuw instellen, door de elektrische stroom naar de ventilator af te zetten en de voorste kap te verwijderen. Draai de knop rechtsom om de tijd te verhogen, en linksom om de tijd te verminderen.

FIG 2

MV150 HECO

De humidistat heeft een bereik van 40 tot 95% relatieve vochtigheidsgraad, maar werd op de fabriek ingesteld op 70%. Opnieuw instellen, door de elektrische stroom naar de ventilator af te zetten en de voorste kap te verwijderen. Draai de knop rechtsom om de relatieve vochtigheidsgraad (% RH) te verminderen, en linksom om dit te verhogen.

Fig 2



MAINTENANCE

ALL MODELS

To maintain efficiency and reliability, the fan should be periodically disconnected from the mains, dismantled and cleaned. The central motor ventilation slots and humidity sensor slots should be kept clear.

The exterior of the fan may be cleaned with mild non-abrasive cleaners.

**AUTOMATIC SHUTTER:
THERE IS A DELAY OF APPROX. 20
SECS BEFORE THE SHUTTERS
START TO OPEN, AND APPROX. 45
SECS BEFORE STARTING TO CLOSE.**

WARTUNG

ALLE MODELLE

Um die Wirksamkeit und Zuverlässigkeit des Ventilators zu erhalten, ist das Gebläse in regelmäßigen Abständen auseinanderzunehmen und zu reinigen. Dabei vorher immer den Netzstecker ziehen. Die Lamellen des Motors und des Feuchtigkeitsreglers immer frei halten.

Die Gehäuseaußenseiten mit einem milden Reinigungsmittel abwischen-kein Scheuermittel verwenden.

**AUTOMATIKBLENDE:
DIE BLENDEN ÖFFNEN SICH NACH
EINER VERZÖGERUNG VON ETWA 20
SEKUNDEN UND SCHLIESSEN SICH
ERST NACH EINER VERZÖGERUNG
VON ETWA 45 SEKUNDEN.**

MANTENIMENTO

TUTTI MODELLI

Per mantenere efficienza e affidabilità interrompere elettricità smontare il ventilatore e nettare periodicamente. Se deve lasciare puro i buchi di ventilazione della macchina ed i buchi del sensore d'umidità.

Se può pulire l'esteriore del ventilatore con detersivi non abrasivi

**COPERTURA CHIUSURA
AUTOMATICA:
C'È UN RITARDO DEI CIRCA 20
SECONDI PRIMA DELL'APERTURA
DELLA COPERTURA E CIRCA 45
SECONDI PRIMA DELLA CHIUSURA.**

ENTRETIEN

TOUS MODELES

Pour maintenir l'efficacité de temps en temps on doit isoler le ventilateur du courant et le nettoyer. On doit garder propre tous trous de ventilation et les trous du détecteur d'humidité.

On peut laver l'extérieur du couvert avec un produit d'entretien doux.

**VOLET AUTOMATIQUE:
IL Y A UN DÉLAI D'ENVIRONS 20
SECONDES AVANT L'OUVERTURE DU
VOLET ET ENVIRONS 45 SECONDES
AVANT LA FERMATURE.**

MANUTENÇÃO

TODOS OS MODELOS

Para manter a sua eficácia e a fiabilidade, o ventilador evia ser desligado periodicamente da fonte de alimentação, desmontado e limpo. As ranhuras de ventilação do motor central e as ranhuras do sensor da humidade devem ser mantidas desobstruídas.

A parte exterior do ventilador pôde ser limpa com agentes de limpeza suaves e nao abrasivos.

**PERSIANA AUTOMÁTICA:
HÁ UM ATRASO DE CERCA 20
SEGUNDOS ANTES DE AS
PERSIANAS COMEÇAREM A ABRIR, E
CERCA DE 45 SEGUNDOS ANTES DE
COMEÇAREM A FECHAR.**

MANTENIMENTO

TODOS MODELOS

Para mantener eficiencia y fiabilidad, tenga que desconectar el ventilador de la electricidad de vez en cuando y desmontarlo para limpiarlo. Se debe tener libre los hoyos de ventilación del motor central.

Se puede limpiar la cubierta del ventilador con un limpiador ligero sin abrasivo.

**PERSIANAS AUTOMATICAS:
HAY UN RETRASO DE 20 SEGUNDOS
ANTES DE LA APERTURA Y 45
SEGUNDOS ANTES DE CERRARSE.**

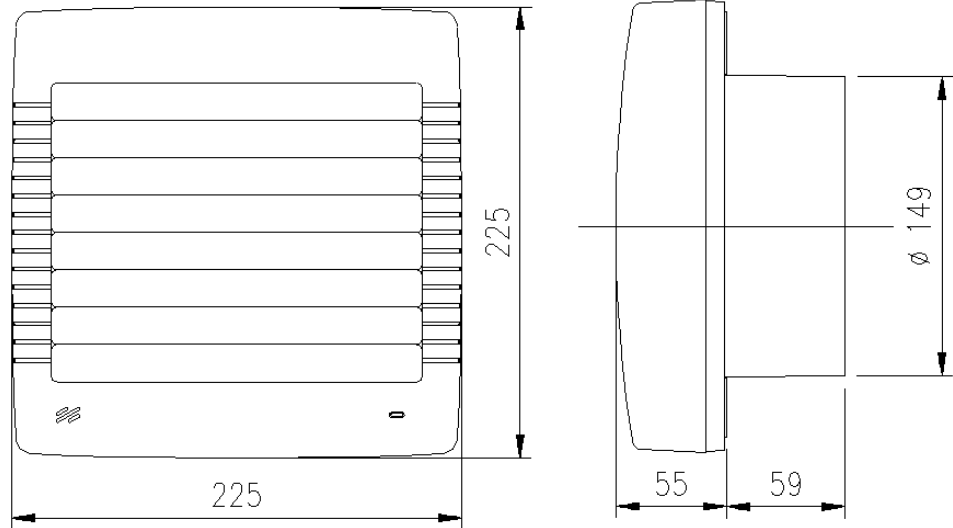
VEDLIGEHODELSE

ALLE MODELLEN

For at bevare ventilatorens effektivitet og pålidelighed, skal den regelmæssigt afbrydes fra el-nettet, demonteres og rengøres. Centralmotorens ventilationslameller og fugtighedsfølerne skal være ublokerede.

Ventilatorens ydre kan rengøres med et mildt rengøringsmiddel, der ikke ridser.

**AUTOMATISK KLAP:
DER ER EN FORSINKELSE PÅ CA. 20 SEK.
FØR KLAPPEN BEGYNDER AT ÅBNE,
OG CA. 45 SEK., FØR DEN
BEGYNDER AT LUKKE.**



MV150 PECO
MV150 TECO
MV150 HECO

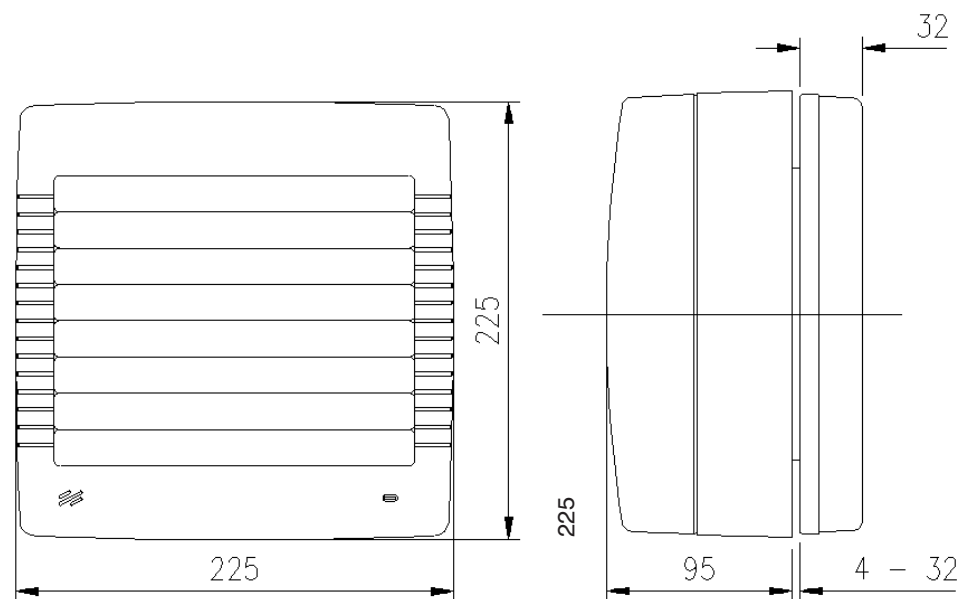
ONDERHOUD

ALLE MODELLEN

Teneinde de efficiënte werking en betrouwbaarheid te handhaven, moet de aansluiting van de ventilator op het lichtnet, regelmatig worden losgemaakt. Vervolgens is het noodzakelijk om de ventilator te hanteren en de reinigen. De in het midden geplaatste ventilatiegleuven van de elektromotor en de sensor-gleuven voor de vochtigheidsgraad moeten schoon worden gehouden.

De buitenkant van de ventilator kan worden gereinigd met zachte, niet-schurende reinigingsmiddelen.

**AUTOMATISCHE SLUITER:
ER IS EEN VERTRAGING VAN CIRCA
20 SECONDEN VOORDAT DE
SLUITERS OPEN GAAN. HET DUURT
OOK CIRCA 45 SECONDEN VOORDAT
DE SLUITERS DICT GAAN.**



MV150 PECO
MV150 TECO
MV150 HECO

AIRFLOW™

Airflow Developments Limited
Aidelle House, Lancaster Road, Cressex Business Park
High Wycombe, Buckinghamshire. HP12 3QP. U.K

Tel: +44 (0) 1494 525252
Fax: +44 (0) 1494 461073
E-mail: info@airflow.com
Web: airflow.com

Airflow Lufftechnik GmbH. Postfach 1208, D-53349 Rheinbach, Germany
Telefon: 0222/69205-0. Telefax: 0222/69205-11.
E-mail: airflow@t-online.de Web: www.airfflow.com

Airflow Lufftechnik GmbH. o.s. Praha, Hostynska 520, 10800 Praha 10 - Malesice, Czech Republic
Telefon: 02-74 772230. Telefax: 02-74 772370.
E-mail: airflow@ms.anet.cz. Web: www.airflow.com



Certificate No FM00152
BS EN ISO 9001:2008