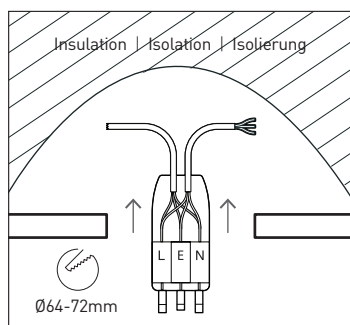


H2 LITE

INSTALLATION INSTRUCTIONS / CONSIGNES D'INSTALLATION / MONTAGEANLEITUNG

Cut ceiling hole / Connect to mains

Découpez le trou d'encastrement / Raccordez au secteur
Deckenhohlraum öffnen / Mit Stromnetz verbinden



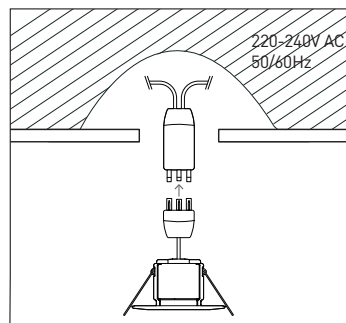
EN

Installation data

- Isolate the mains supply, prior to wiring.
- This unit must be wired by a qualified electrician or suitable competent person.
- Rated voltage 220-240V AC.
- Input current 0.025A.
- H2 Lite is not compatible with auto detect dimming functions. Auto detect must be switched off or disabled.
- Collingwood Lighting advises the following maximum loads to assist functionality of the dimming driver when used with suitable standard mains wall dimmers.
 - 7 x units on a 250W dimmer
 - 14 x units on a 500W dimmer
 - 21 x units on a 1000W dimmer
- For better dimming performance, use dimmers which have been designed for electronic LED drivers, e.g.
 - Varilight V COM 220W – Min 3, max 26 units.
 - Legrand Mosaic 078407 – Min 1, max 10 units.
 - Legrand Celiane 067083 – Min 1, max 10 units.
- If in doubt, contact the dimmer manufacturer for advice. Quote the input power of 4.4W, and inrush current of 0.8A 0.06ms.
- The above load advice is for guidance only. All installations must comply with the appropriate standards.
- Input power 4.4W / Power factor 0.8
- Suitable for 30, 60, and 90 minute fire-rated ceilings.
- The light source of this luminaire is not replaceable. When the light source reaches its end of life the whole luminaire shall be replaced.

Connect to LED unit

Connectez au luminaire
LED-Verbindungseinheit



FR

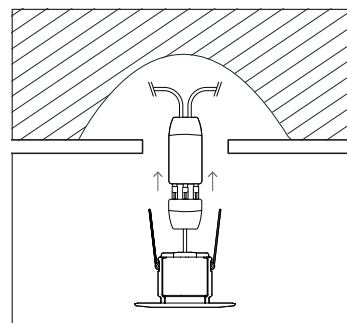
Données d'installation

- Avant toute intervention, coupez le courant au tableau général.
- Ce produit doit être raccordé par un électricien qualifié ou une personne compétente appropriée.
- Tension nominale : 220 – 240V AC.
- Courant d'entrée par produit : 0,025A.
- Le H2 Lite n'est pas compatible avec une variation à détection automatique. La détection automatique doit être éteinte ou débranchée.
- Collingwood Lighting conseille les charges maximales ci-dessous afin d'assurer la fonctionnalité de l'alimentation dimmable lorsque celle-ci est utilisée avec un variateur 230V compatible:
 - 7 produits par variateur de 250 W
 - 14 produits par variateur de 500 W
 - 21 produits par variateur de 1000 W
- Pour de meilleures performances en terme de variation, utilisez un variateur qui a été conçu pour des alimentations LED, par exemple :
 - Varilight V COM 220W: min 3 produits, max 26
 - Legrand Mosaic 078407: min 1 produits, max 10
 - Legrand Céliane 067083: min 1 produits, max 10
- En cas de doute, contactez le fabricant de variateurs pour vous renseigner en leur signalant que le produit est de 4,4W et a un courant d'appel de 0,8A 0,06ms.
- Les puissances indiquées ci-dessus sont données à titre indicatif. Toutes les installations doivent être conformes aux normes en vigueur.
- Consommation 4,4 W / Facteur de puissance 0,8
- Convient pour des plafonds coupe-feu de 30, 60 et 90 minutes.
- La source de lumière de ce produit n'est pas remplaçable. Il vous faudra remplacer tout le luminaire une fois sa durée de vie atteinte.

Install centrally into ceiling hole

Installez en position centrée dans le plafond

Installieren Sie den Strahler in die Mitte des Deckenausschnitts.



DE

Montagedaten

- Trennen Sie vor dem Anschluss die Stromversorgung.
- Dieses Gerät darf nur von einer Elektrofachkraft oder einer entsprechend qualifizierten Person angeschlossen werden.
- Nennspannungsbereich 220-240 VAC.
- Eingangsstrom 0,025A.
- H2 Lite ist nicht mit automatischer Dimmung-Funktionen kompatibel. Die automatische Dimmung-Funktion muss ausgeschaltet oder deaktiviert werden.
- Collingwood Lighting empfiehlt die folgenden maximalen Belastungen, um die Funktionalität des Treibers beim Dimmen mit geeigneten, handelsüblichen Netzspannungs-Wanddimmern zu gewährleisten:
 - 7 Leuchten an einem 250W Dimmer
 - 14 Leuchten an einem 500W Dimmer
 - 21 Leuchten an einem 1000W Dimmer
- Für bessere Dimmleistung benutzen Sie Dimmer, die für elektronische LED-Treiber konzipiert wurden, z.B.:
 - Varilight V COM 220W – Min 3, max. 26 Strahler.
 - Legrand Mosaic 078407 – Min 1, max. 10 Strahler.
 - Legrand Celiane 067083 – Min 1, max. 10 Strahler.
- Im Zweifelsfall wenden Sie sich an den Hersteller des Dimmers. Nennen Sie die Eingangsleistung des Strahlers mit 4,4W und den Einschaltstrom mit 0,8A 0,06ms.
- Die oben genannten Belastungswerte dienen nur als Orientierungshilfe. Bei allen Installationen sind die angemessenen Sicherheitsnormen einzuhalten.
- Eingangsleistung 4,4W / Leistungsfaktor 0,8
- Geeignet für Brandschutzdecken F30, F60 und F90 gemäß EN 1365-2.
- Die Lichtquelle dieser Leuchte ist nicht austauschbar. Wenn die Lichtquelle nicht mehr funktionsfähig ist, muss die komplette Leuchte ersetzt werden.

Cord grip adaptor / Wired connector

Serre-câble / Reliez les câbles au bornier de connexion

Die Zugentlastungsklemme / Verkabelte Anschlussdose

① Insert pivot legs into location holes

Insérez les pattes dans les trous prévus à cet effet

Zapfen in die vorgesehenen Öffnungen schieben

② Push firmly to snap shut

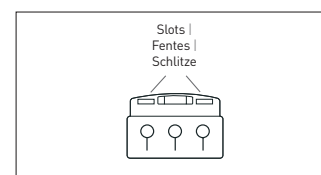
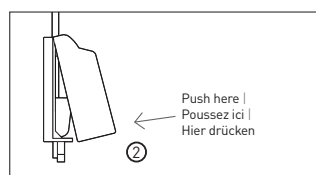
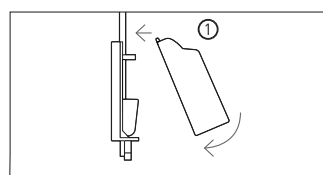
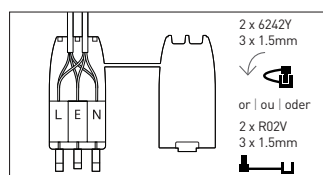
Poussez fermement pour refermer le boîtier

Fest zudrücken, bis Klappe einrastet

To open mains connector, insert screwdriver into each slot to release the clips

Pour ouvrir le connecteur principal, insérez un tournevis dans chaque fente pour libérer les clips de fixation.

Zum Öffnen des Netzteils stecken Sie einen Schraubenzieher in jeden der Schlitze, um die Klemmen zu lösen



4 four year warranty :: quatre ans de garantie :: Vier Jahre Garantie

EN t +44 (0) 1604 495 151 f +44 (0) 1604 495 095 e sales@collingwoodgroup.com w collingwoodlighting.com

FR t +33 (0) 4 816 816 10 f +33 (0) 4 816 816 11 e ventes@collingwoodgroup.com w collingwoodlighting.com

DE t +49 (0)89 411123 777 f +49 (0)89 411123 778 e verkauf@collingwoodgroup.com w collingwoodlighting.com

Collingwood Lighting, Brooklands House, Sywell Aerodrome, Sywell, Northampton NN6 0BT, United Kingdom

HLI 1168 V3
DLT388

C
COLLINGWOOD
LIGHTING