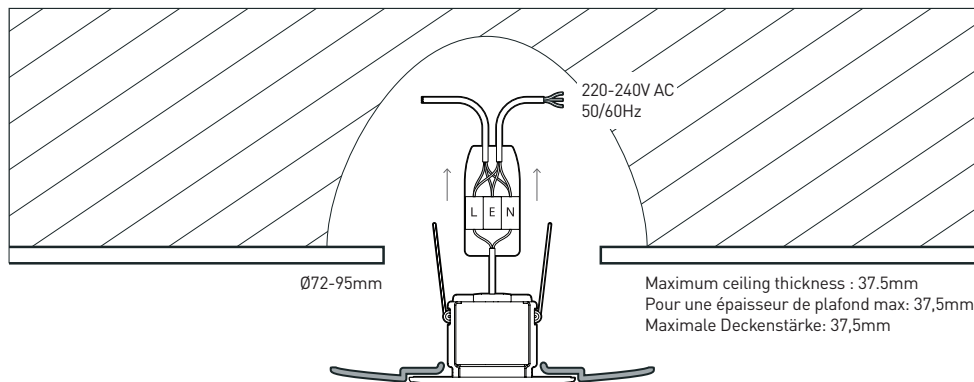


Downlight convertor plate

Installation instructions / consignes d'installation / montageanleitung



EN

If your LED unit is supplied with a separate bezel, fit the bezel before proceeding with converter plate installation.

1. Insert the springs and driver through the converter plate hole to fit the LED unit into the converter plate.
2. Connect the LED unit to the mains supply (see LED unit instructions)
3. Insert the springs and driver through the ceiling hole.
4. Gradually release the springs to leave the assembled converter plate flush on the ceiling.

Note: Downlight fire and IP ratings will not apply if used in conjunction with converter plate.

FR

Si votre luminaire LED est fourni avec une collerette séparée, installer la collerette avant de fixer la plaque d'adaptation.

1. Faire passer les ressorts et l'alimentation dans le trou de la plaque d'adaptation afin de fixer l'appareil LED sur la plaque d'adaptation.
2. Connecter le luminaire LED au secteur 230V (voir les consignes d'installation du luminaire LED).
3. Faire passer les ressorts et l'alimentation dans le trou du plafond.
4. Relâcher progressivement les ressorts jusqu'à ce que la plaque d'adaptation soit alignée sur le plafond.

Note: La résistance au feu de l'encasté ne s'applique pas lorsqu'il est installé avec une plaque d'adaptation.

DE

Falls das LED-Modul mit einer separaten Einfassung geliefert wird, sollten Sie die Abdeckung anbringen, bevor Sie die Adapterplatte installieren.

1. Führen Sie die Federn und das Vorschaltgerät durch die Öffnung der Adapterplatte, um das LED-Modul an der Adapterplatte zu befestigen.
2. Schließen Sie das LED-Modul an die Stromversorgung an (siehe Anleitung des LED-Moduls).
3. Führen Sie die Federn und das Vorschaltgerät in den Deckenausschnitt ein.
4. Lassen Sie die Federn langsam los, damit die montierte Adapterplatte bündig mit der Decke abschließt.

Hinweis: Bei Nutzung mit Konverterplatte gilt die Brandschutzklasse des Strahlers nicht.

EN

t +44 (0) 1604 495 151 f +44 (0) 1604 495 095
e sales@collingwoodgroup.com w collingwoodlighting.com

FR

t +33 (0) 4 816 816 10 f +33 (0) 4 816 816 11
e ventes@collingwoodgroup.com w collingwoodlighting.com

HLI 1200 V1



COLLINGWOOD
LIGHTING