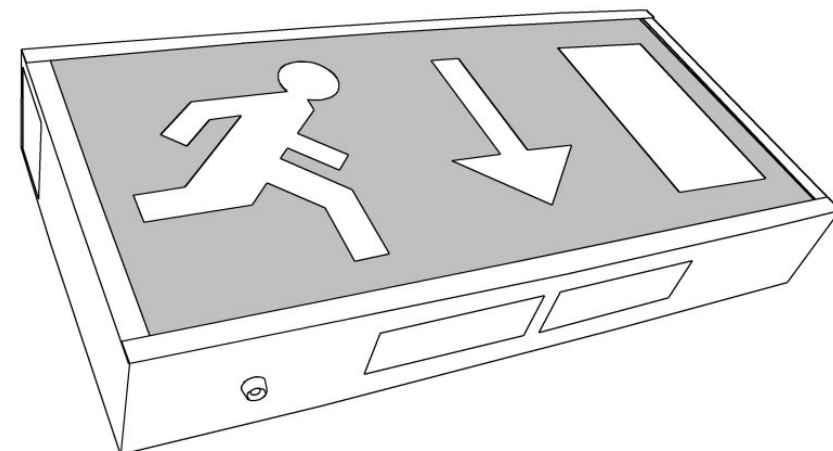
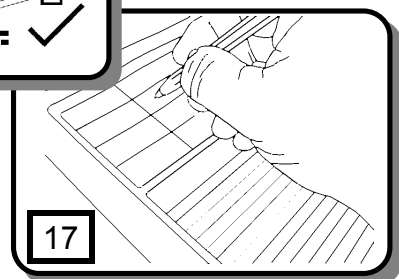
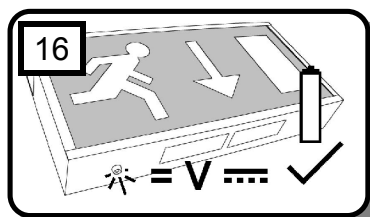
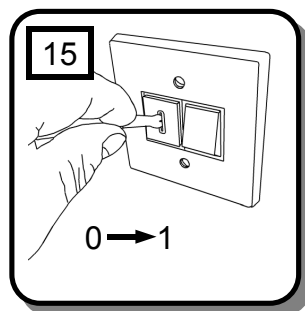
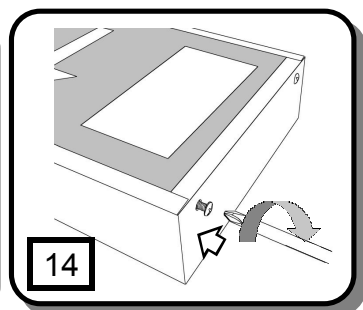
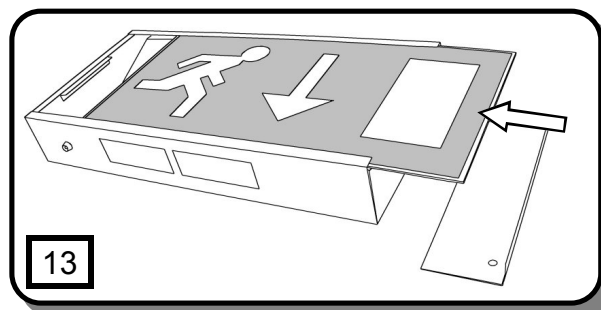
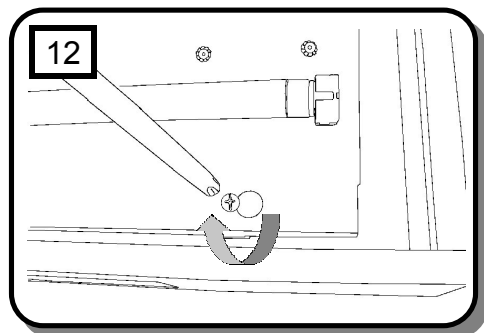
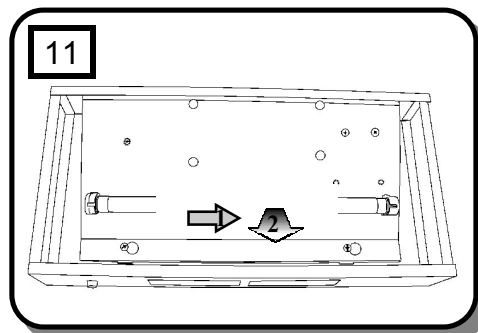
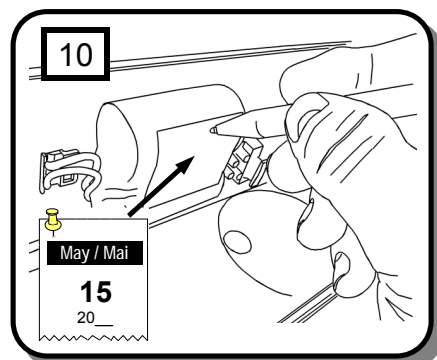
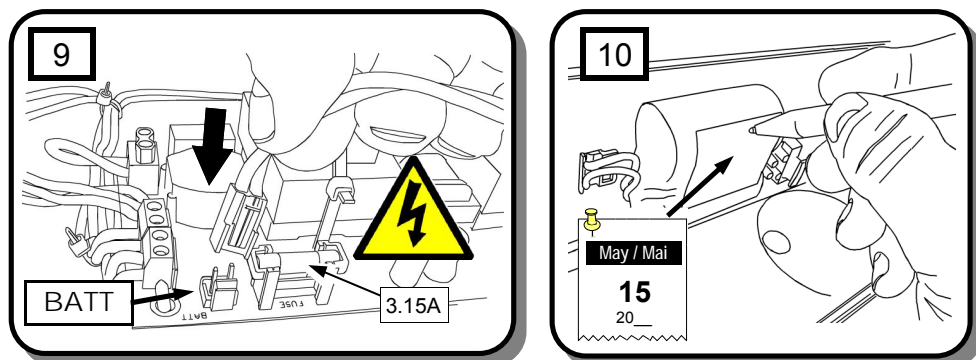


# THORN



## VOYAGER E EXIT BOX E3M 96502954



- |      |                         |      |                           |
|------|-------------------------|------|---------------------------|
| [CZ] | Montážní návod          | [LT] | Montavimo Instrukcijos    |
| [DE] | Montageanleitung        | [LV] | Instalācijas instrukcija  |
| [DK] | Monteringsvejledning    | [NO] | Monteringsanvisning       |
| [EE] | Paigaldusjuhend         | [PL] | Instrukcja montażu        |
| [FI] | Asennusohje             | [RU] | Инструкция по монтажу     |
| [FR] | Notice de montage       | [SE] | Installationsanvisning    |
| [HU] | Szerelési útmutató      | [UK] | Installation Instructions |
| [IT] | Istruzioni di montaggio |      |                           |

