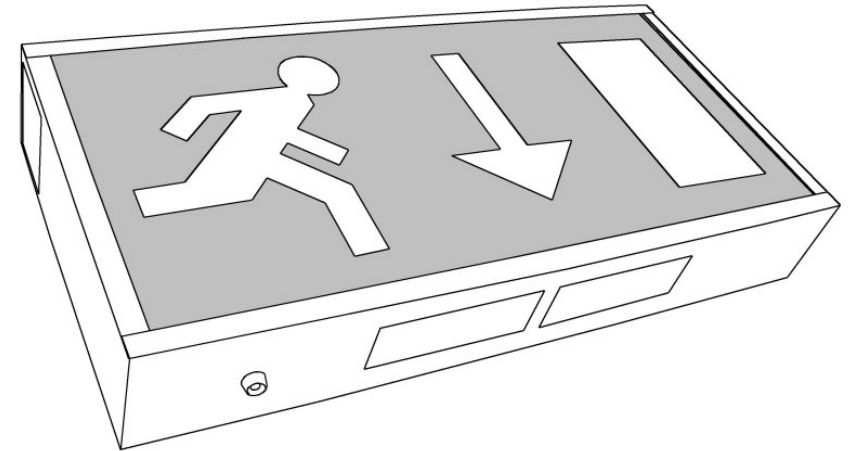
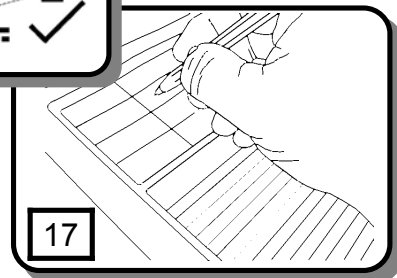
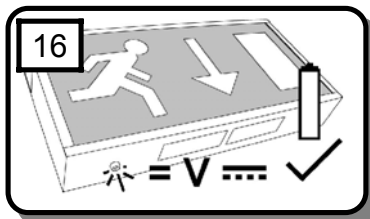
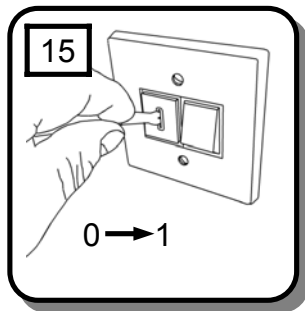
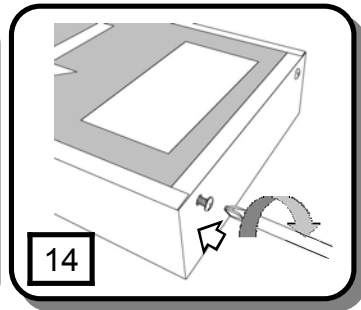
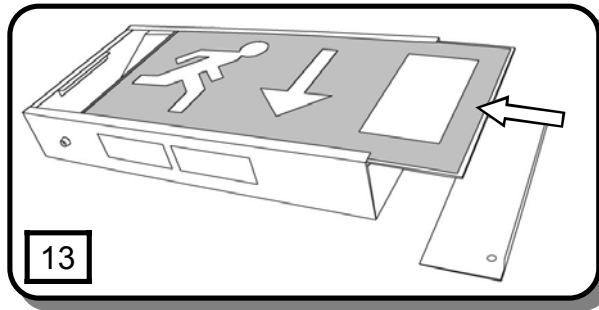
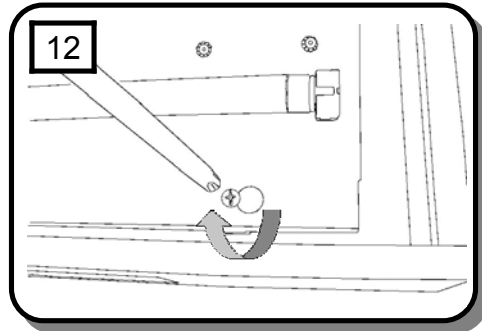
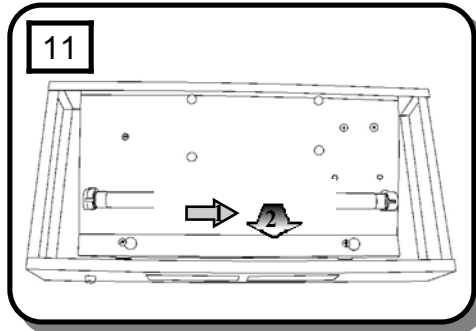
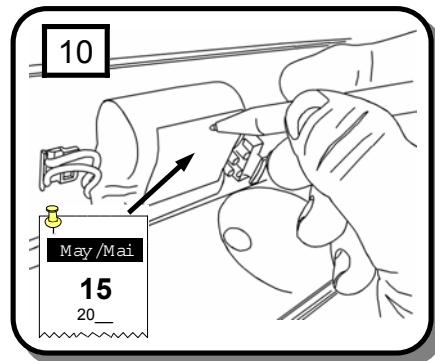
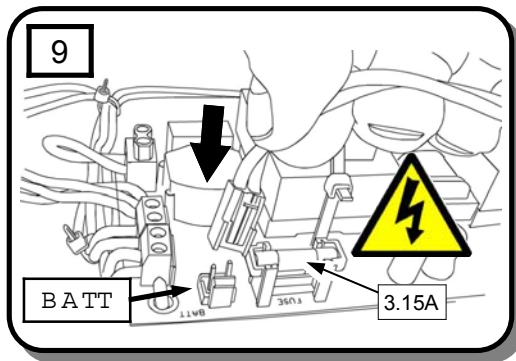


THORN



VOYAGER E EXIT BOX E3M 96502954



- | | | | |
|------|-------------------------|------|---------------------------|
| [CZ] | Montážní návod | [LT] | Montavimo Instrukcijos |
| [DE] | Montageanleitung | [LV] | Instalācijas instrukcija |
| [DK] | Monteringsvejledning | [NO] | Monteringsanvisning |
| [EE] | Paigaldusjuhend | [PL] | Instrukcja montażu |
| [FI] | Asennusohje | [RU] | Инструкция по монтажу |
| [FR] | Notice de montage | [SE] | Installationsanvisning |
| [HU] | Szerelési útmutató | [UK] | Installation Instructions |
| [IT] | Istruzioni di montaggio | | |

