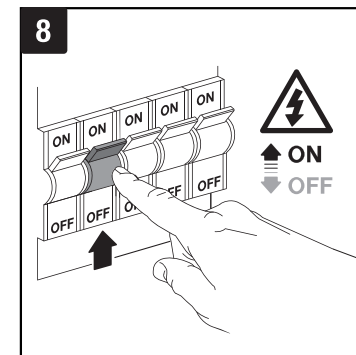
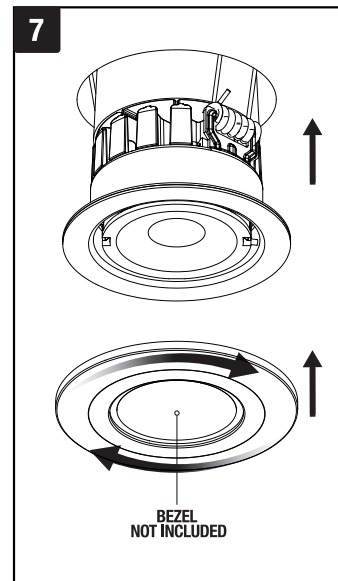
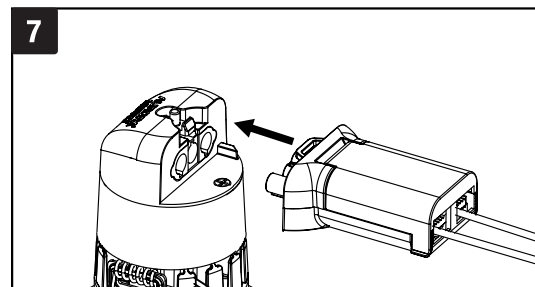
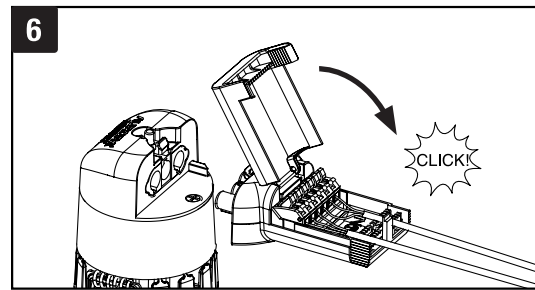
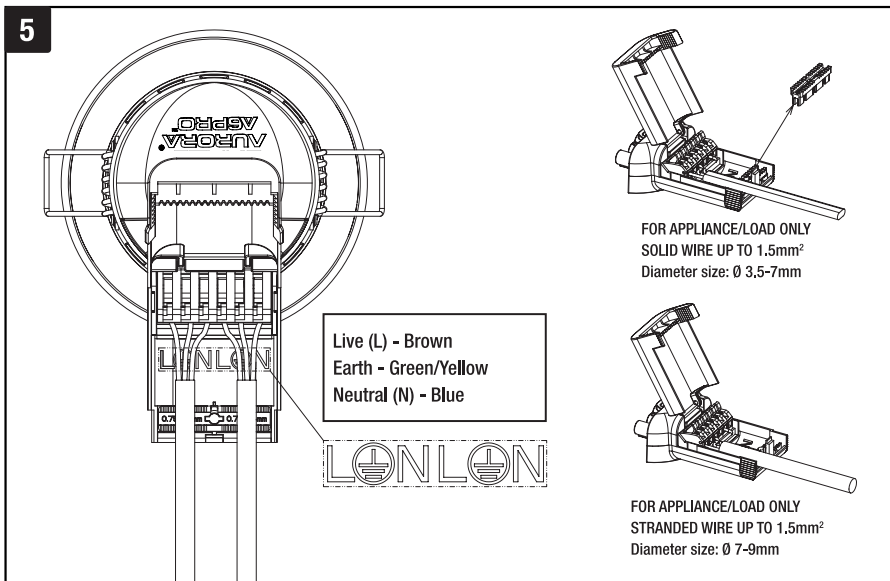
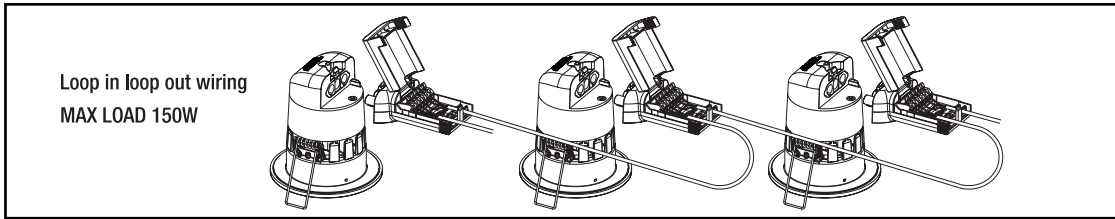
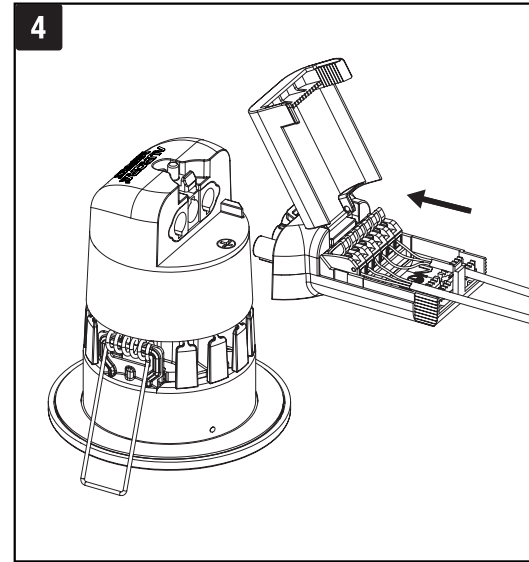
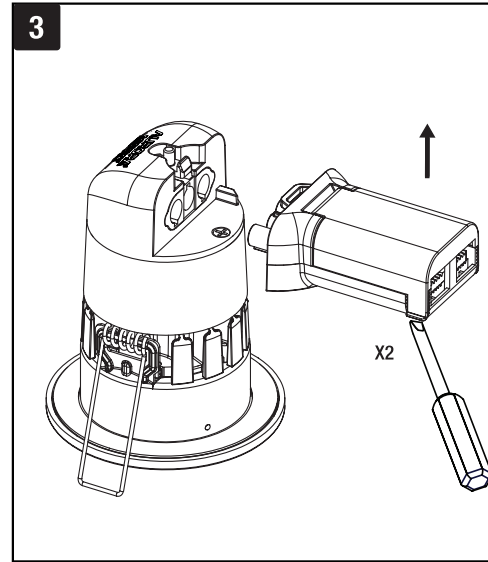
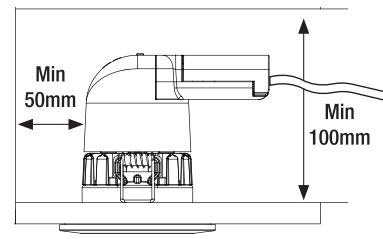


**CEILING VOID REQUIREMENTS:
(WITHOUT INSULATION)**



GB IMPORTANT INSTALLATION INFORMATION

- Installation should be carried out by a qualified electrician in accordance with the latest edition of the National wiring regulations
- Mains supply voltage 220-240V 50Hz ~
- These luminaires are for indoor use only.
- IP65 rated luminaires are protected against dust and jets of water. They are suitable for installation in locations containing a bath or shower, as defined by the National Wiring Regulations, Zones 1 & 2 where water jets are likely.
- Class I, mains voltage, These luminaires must be earthed.
- Note – These require a bezel during installation (ordered separately code AU-BZA6**, where ** = finish).
- These downlights must be disconnected before insulation resistance testing of the lighting circuit.
- Brown – (L) Live, Blue – (N) Neutral, Green/Yellow – ⊕ Earth.
- Please Note: May not be compatible with PIR's. Please contact sales office for compatibility.
- We do not recommend mixing LEDs circuits with products such as extractor fans. This is due to the sensitive nature of LED's and is not product specific
- This product contains a light source of energy efficiency class D.

NL BELANGRIJKE INSTALLATIE-INFORMATIE

- Installatie dient te geschieden door een erkend installateur worden uitgevoerd in overeenstemming met de laatste editie van de Nationale bedrading voorschriften.
- Spanning netvoeding 220-240V 50Hz ~
- Deze armaturen mogen alleen binnen worden gebruikt.
- Armaturen met een IP65-classificatie zijn beschermd tegen stof en waterstralen. Ze zijn geschikt voor installatie op locaties met een bad of douche, zoals gedefinieerd door de I.E.E. Bedravingsvoorschriften, Zones 1, 2 waar waterstralen waarschijnlijk zijn.
- Klasse I, netspanning, product dat geaard moet worden,
- NB - Dit vereist tijdens installatie een vattig (afzonderlijk te bestellen, code AU-BZA6**, waarbij ** = afwerking).
- Deze downlighters moeten losgekoppeld worden voordat de isolatieweerstand van het net gemeten wordt.
- Bruin - (L) fase, Blauw - (N) nul, Groen/Geel - ⊕ aarde.
- Let op: Niet bruikbaar in combinatie met alle PIR sensors. Neem contact op met ons verkoopkantoor voor meer informatie.
- We raden af om LED circuits op dezelfde groep aan te sluiten als producten zoals bijv. afzuigventilatoren. Dit komt door het gevoelige karakter van LED's en is niet productspecifiek.
- Dit product bevat een lichtbron met energie-efficiëntieklasse D.

FR INFORMATION IMPORTANTE CONCERNANT L'INSTALLATION

- L'installation doit être effectuée en conformité avec la dernière édition de la réglementation nationale de câblage en vigueur par un professionnel qualifié.
- Tension secteur : 220-240V 50Hz ~
- Ces luminaires sont destinés à l'éclairage intérieur uniquement.
- Les luminaires classés IP65 sont protégés contre la poussière et les projections d'eau. Ils conviennent pour une installation dans des pièces contenant une baignoire ou une douche, au titre des définitions du règlement national de câblage pour les zones 1 et 2, où des projections d'eau sont probables.
- Classe I, tension secteur, Ces luminaires doit être mis à la terre.
- Note : ces appareils nécessitent une colerette pour l'installation (pour une commande séparée, code AU-BZA6**, remplacer ** par la finition).
- Ces luminaires doivent être débranchés avant les tests de résistance d'isolement du circuit d'éclairage
- Marron - Sous tension (L), Bleu - Neutre (N), Vert/jaune - ⊕ Terre.
- Attention, ce produit peu ne pas être compatible avec certains détecteurs infra-rouge. Veuillez contacter votre représentant pour de plus amples informations.
- Les LED étant des composants sensibles aux perturbations conduites par les lignes électriques, il n'est pas recommandé d'installer des produits pouvant générer ce type de perturbation sur leurs lignes électrique d'alimentation.
- Ce produit utilise une source lumineuse de classe d'efficacité énergétique D.

ES IMPORTANTE INSTALACIÓN DE INSTALACIÓN

- La instalación debe ser realizada por un electricista calificado de acuerdo con la última edición de las normativas nacionales de cableado.
- Voltaje de red eléctrica de 220-240C 50Hz ~
- Estas luminarias son exclusivamente para uso en interior.
- Las luminarias con clasificación IP65 están protegidas frente al polvo y los chorros de agua. Es adecuado para su instalación en lugares en los que haya bañera o ducha, tal y como se estipula en la Normativa Nacional de Cableado, Zonas 1 y 2 en las que sea probable que haya chorros de agua.
- Producto de Clase I de tensión de red que debe llevar toma a tierra.
- Nota: requieren un marco para la instalación (se pide por separado con código AU-BZA6**, siendo** = final).
- Estos downlights deben ser desconectados antes de realizar la prueba de resistencia de aislamiento del circuito de iluminación.
- Marrón– (L) Fase, Azul– (N) Neutro, Verde/Amarillo– ⊕ Tierra.
- Nota importante: Puede no ser compatible con PIR (sensor de movimiento). Por favor, contacte con nuestra oficina para consultar compatibilidad.
- No recomendamos mezclar los circuitos LED con productos como ventiladores de extracción. Esto se debe a la naturaleza sensible de los LED y no es específico del producto.
- Este producto cuenta con una fuente de luz de clase de eficiencia energética D.

IT IMPORTANTI INFORMAZIONI PER L'INSTALLAZIONE

- L'installazione deve essere eseguita da un elettricista qualificato e deve essere in conformità con l'ultima edizione del National Wiring Regulations.
- Tensione dell'alimentazione di rete 220-240V 50Hz ~
- Esclusivamente per uso interno.
- Gli apparecchi con grado di protezione IP65 sono protetti da polvere e getti d'acqua. Sono idonee a essere installate in luoghi in cui è presente un bagno o una doccia, quali definiti dalle Normative nazionali di cablaggio, Zone 1 & 2 dove sono probabili i getti d'acqua
- è di classe I e va collegato a terra.
- N.B.: Questi apparecchi richiedono una cornice durante l'installazione (da ordinare separatamente codice AU-BZA6**, dove ** = fine).
- Questi faretti downlight devono essere disconnessi dal circuito elettrico prima del test di resistenza all'isolamento.
- Marrone: (L) fase, blu: (N) neutro, verde/giallo: ⊕ terra
- Nota: Potrebbe non essere compatibile con il sensore di presenza (PIR). Contattare l'ufficio vendite per verificare la compatibilità.
- Non consigliamo di unire i circuiti del LED con prodotti come i ventilatori di estrazione. Ciò è dovuto alla sensibilità del LED e non è una specifica del prodotto.
- Dieses produkt beinhaltet ein leuchtmittel der energiekategorie D.

SE VIKTIG INSTALLATIONSINFORMATION

- Installationen ska utföras av en behörig elektriker i enlighet med den senaste utgåvan av de nationella ledningar föreskrifter.
- Nätspänning 220–240V 50Hz ~
- Dessa belysningsarmaturer är avsedda endast för inomhusbruk.
- IP65-klassade armaturer är skyddade mot damm och vattenbegjutning. Armaturerna är lämpliga för installation i badrum enligt gällande installationsföreskrifter, även där vattenstrålar kan förekomma.
- Nätspänningsansluten produkt klass 1; jordanslutning krävs.
- Obs! Frontring krävs för installation (beställs separat). Art.nr. AU-BZA6**, där tecknen ** indikerar ytbehandling.
- Dessa downlights måste kopplas bort innan isolationstestning av belysningskretsen sker.
- Brun: fasledare, blå: nolledare, grön/gul: jordanslutning – ⊕. (Fig 6)
- Obs.! Kan vara inkompatibel med PIR-sensorer. Kontakta försäljningskontoret för information om kompatibilitet.
- Vi rekommenderar inte att blanda LED-kretsar med produkter som fläktar. Detta beror på LEDs känsliga natur och är inte produktspecifik.
- Denna produkt innehåller en ljuskälla i energieffektivitetsklass D.

DE WICHTIGE INSTALLATIONSINFORMATIONEN

- Die Installation muss gemäß der neuesten Ausgabe der nationalen elektrischen Anschlussvorschriften von einem qualifizierten Elektriker durchgeführt werden.
- Eingangsspannung 220-240V AC 50Hz
- Nur für Innenanwendungen geeignet.
- IP65 Klassifizierung bietet Schutz gegen Staub und Strahlwasser. Geeignet für die Installation in Zone 1 & 2 Nassräumen.
- Schutzklasse I, Leuchten müssen über netzseitigen Schutzleiter geerdet werden.
- Beachten: Notwendige Blende für Installation separat erhältlich. (separat zu bestellen, Bestellcode AU-BZA6**, wobei ** = Finish).
- Diese Downlights müssen vor der Widerstandsprüfung der Isolation vom Lichtstromkreis getrennt werden.
- Braun – (L) Live, Blau – (N) neutral, Grün/Gelb – ⊕ Earth.
- Bitte beachten Sie: Nicht mit PIR Sensoren kompatibel. Kontaktieren Sie uns für weitere Informationen.
- Wir raten davon ab, LEDs aufgrund ihrer Empfindlichkeit und Produktspezifikation mit Produkten wie z.B. Abluftventilatoren zu nutzen.
- Questo prodotto contiene una sorgente luminosa di classe di efficienza energetica D.

UAE معلومات هامة للتثبيت

- يجب أن يتم التركيب على أيدي كهربائي متخصص و وفق أحدث المواصفات الوطنية.
- فولطية منبع التيار الكهربائي: تيار متردد 220-240 فولت 50Hz ~
- تركيبات الإنارة هذه للاستعمال الداخلي فقط.
- تركيبات الإنارة بمستوى حماية IP65 من الأتربة ورذاذ المياه. وهي ملائمة لتركيبها في المواقع التي تحتوي على مغطس استحمام أو دوش كما هو معرّف في اللوائح الوطنية لتوصيلات الأسلاك للمناطق 1 و 2 حيث من المرجح أن تتعرض لرشاشات المياه.
- منتج من الفئة I ، بفولطية منبع التيار الكهربائي حيث يجب تأريضه.
- ملاحظة – تحتاج تركيبات الإنارة هذه إلى إطار خاص أثناء التركيب (يتم طلبه على حده، الكود AU-BZA6** حيث ** = تشطيب).
- يجب فصل مصابيح الإضاءة لأسفل هذه قبل إجراء اختبار العزل.
- بني(L) – مكهرب، أزرق – (N) محايد، أخضر/أصفر – أرضي ⊕
- ملاحظة: هذا المنتج قد لا تتلاءم مع نظام الإضاءة المعتمد على أجهزة تحسس الحركة PIR . الرجاء مراجعة مكاتب المبيعات للتأكد من المواءمة.
- ا ننصح بأن تربط دوائرإضاءة LED بمنتهجة كهربائية أخرى كمراوح التهوية/الشفاطات نظرا لحساسية وطبيعة LED.
- يحتوي هذا المنتج على مصدر طاقة ضئيل بفعالية من الفئة D.

GB**Environmental Protection (W.E.E.E.) – Aurora’s WEEE Reg.No. WEE/BG0130YX (UK Only)**

Waste Electrical & Electronic Equipment Regulations (WEEE) requires that any of our products showing this marking (left) must not be disposed of with other household or commercial waste. Aurora does not levy any WEEE disposal charges to its customers for affected WEEE related products. To prevent possible harm to the environment or human health from uncontrolled waste disposal, please separate any such product from other waste types and recycle it responsibly at your local facilities. Check with your Local Authority, Recycling Centre or retailer for recycling advice. If, when you purchased any Aurora product, your supplier included a WEEE disposal fee, you should then contact your supplier for advice on his take back of the product for the correct disposal.

GARANTEE

This product is guaranteed for a period of 7 years from the date of purchase. The guarantee is invalid in the case of improper use, installation, tampering, and removal of the Q.C. date label, installation in an improper working environment or installation not according to the current edition of the National Wiring Regulations. Should this product fail during the guarantee period it will be replaced free of charge, subject to correct installation and return of the faulty unit. Aurora does not accept responsibility for any installation costs associated with the replacement of this product. This warranty is in addition to the statutory rights in your country of purchase. Aurora reserves the right to alter specifications without prior notice.

FR**Protection de l’environnement (D.E.E.E.) – N° d’inscription DEEE d’Aurora en Grande-Bretagne WEE/BG0130YX (Royaume-Uni uniquement)**

Les Règlements relatifs aux déchets d’équipements électriques et électroniques (DEEE) exigent que nos produits portant ce marquage (à gauche) ne soient pas jetés avec d’autres ordures ménagères ou déchets commerciaux. Aurora Limited ne prélève aucune taxe d’éco-contribution à ses clients pour les produits concernés par la réglementation DEEE. Afin de prévenir tout risque pour l’environnement ou la santé publique, veuillez nous rapporter des autorités compétentes, des centres de recyclage ou de votre distributeur pour des conseils concernant le recyclage de ces produits. Si, lorsque vous avez acheté un produit Aurora, votre fournisseur a inclus des frais d’élimination des DEEE, veuillez contacter votre fournisseur pour obtenir des conseils sur sa reprise du produit pour son élimination appropriée.

GARANTIE

Ce produit est garanti pour une période de 7 ans à partir de la date d’achat. La garantie n’est pas valable dans le cas d’une mauvaise utilisation ou installation, d’une altération et du retrait de l’étiquette de contrôle de qualité, d’une installation dans un environnement mal approprié ou d’une installation non-conforme à la dernière édition du Règlement national de câblage. Si ce produit tombe en panne pendant la période de garantie, il sera remplacé gratuitement, sous réserve d’une installation correcte et du renvoi de l’unité défectueuse. Aurora n’accepte aucune responsabilité pour les coûts d’installation associés au remplacement de ce produit. Cette garantie est en sus des droits légaux dans votre pays d’achat. Aurora se réserve le droit de modifier les spécifications sans préavis

DE**Umweltschutz (W.E.E.E.) – Auroras WEEE-Registrierungsnummer WEE/BG0130YX (nur GB)**

Die WEEE-Richtlinie (Elektro- und Elektronikgeräte-Abfall-Richtlinie) schreibt vor, dass keines unserer Produkte, das diese Kennzeichnung (links) trägt, mit anderen Haushalts- oder kommerziellen Abfällen zusammen entsorgt werden darf. Aurora erhebt keine WEEE-Entsorgungsgebühren von ihren Kunden für von der WEEE-Richtlinie betroffene Produkte. Um mögliche Schäden für die Umwelt oder die Gesundheit von Personen durch unkontrollierte Abfallentsorgung zu vermeiden, trennen Sie bitte all solche Produkte von anderen Abfallarten und lassen Sie es vor Ort fachgerecht recyceln. Fragen Sie bei den örtlichen Behörden, Recyclingstandorten oder Einzelhändlern hinsichtlich einer Recycling-Beratung nach. Wenn ein Anbieter bei dem Kauf eines Aurora-Produkts eine WEEE-Entsorgungsgebühr erhoben hat, so sollten Sie diesen fragen, wie das Produkt für eine fachgerechte Entsorgung zurückgenommen wird.

GARANTIE

Dieses Produkt hat eine Garantiedauer von 7 Jahren ab dem Kaufdatum. Die Garantie entfällt im Falle von unsachgemäßem Gebrauch, Installation, Fälschung und Entfernung des Datumsetiketts, der Installation in einer ungeeigneten Arbeitsumgebung oder einer Installation, die nicht den nationalen elektrischen Anschlussvorschriften genügt. Sollte dieses Produkt während der Garantiedauer ausfallen, wird es gebührenfrei ausgetauscht, wenn es korrekt installiert worden ist und das fehlerhafte Gerät zurückgegeben wird. Aurora haftet nicht für Installationskosten, die mit dem Austausch dieses Produkts zusammenhängen. Diese Garantie gilt zusätzlich zu den gesetzlichen Rechten des Landes, in dem Sie den Kauf getätigt haben. Aurora behält sich das Recht vor, ohne vorherige Benachrichtigung die Spezifikationen zu ändern.

IT**Protezione ambientale (RAEE) – Reg. RAEE n. WEE/BG0130YX Aurora (Solo UK)**

La Direttiva concernente i Rifiuti di apparecchiature elettriche ed elettroniche (RAEE) prevede che tutti i nostri prodotti che presentano questo simbolo (a sinistra) non debbano essere smaltiti assieme ad altri rifiuti domestici o commerciali. Aurora non addebita alcun onere di smaltimento RAEE ai propri clienti per prodotti RAEE. Per evitare possibili danni all’ambiente o alla salute umana derivanti da uno smaltimento non controllato dei rifiuti, separate tali prodotti da altri tipi di rifiuti e riciclateli responsabilmente presso i centri di smaltimento locali. Consultate l’Agenzia competente, il centro di smaltimento o il rivenditore locali su come smaltire il prodotto. Se, all’acquisto di un prodotto Aurora, il fornitore ha imposto una sovrattassa per lo smaltimento RAEE, si consiglia di contattarlo per informazioni sulla restituzione del prodotto per il corretto smaltimento.

GARANZIA

Il prodotto è garantito nel paese di acquisto per un periodo di 7 anni dalla data di acquisto. La garanzia non è valida in caso di uso improprio, installazione scorretta, manomissione, rimozione dell’etichetta della data del Q.C. (controllo qualità), installazione in ambiente di lavoro inadeguato o installazione in violazione all’ultima edizione delle Normative nazionali di cablaggio. In caso di guasto durante il periodo di validità della garanzia, il prodotto verrà sostituito a titolo gratuito, previa verifica della corretta installazione e restituzione dell’unità difettosa. Aurora non accetta alcuna responsabilità per eventuali costi di installazione associati alla sostituzione del prodotto. La presente garanzia rappresenta un supplemento ai diritti legali applicabili nel paese di acquisto. Aurora si riserva il diritto di modificare le specifiche senza preavviso.

NL**milieubescherming (W.E.E.E.) – Aurora WEEE Reg.No. WEE/BG0130YX (alleen in het VK) alleen van toepassing in de UK**

De richtlijn voor afvalproducten van elektrische en elektronische apparatuur (WEEE) schrijft voor dat onze producten die van deze marking (links) zijn voorzien niet met ander huishoudelijk of commercieel afval mogen worden weggegooid. Aurora brengt klanten geen WEEE-afvalkosten in rekening voor WEEE-gerelateerde producten waarop dit van toepassing is. Ter voorkoming van mogelijke schade aan het milieu of de menselijke gezondheid door onbeheerde afvalverwijdering, zoeken wij u deze producten van andere afvaltypes te scheiden en ze op verantwoordelijke wijze bij uw plaatselijke milieustraat te recyclen. Raadpleeg uw plaatselijke gemeente, milieustraat of detailhandel voor recycleer-advies. Als uw leverancier u bij de aankoop van een Aurora-product WEEE-afvalkosten in rekening heeft gebracht, dient u contact met uw leverancier op te nemen over advies betreffende het terugnemen van het product voor correcte afvalverwerking.

GARANTIE

Dit product is gegarandeerd voor een periode van 7 jaar en vanaf de aankoopdatum. De garantie is ongeldig in het geval van onjuist gebruik, onjuiste installatie, sabotage, en verwijdering van het kwaliteitscontrolelabel, installatie in een ongeschikte werkomgeving of installatie die niet in overeenstemming is met de huidige editie van de nationale bedradingvoorschriften. Als dit product tijdens de garantieperiode defecten vertoont, wordt het gratis vervangen, behoudens juiste installatie, en na retournering van het defecte product. Aurora aanvaardt geen verantwoordelijkheid voor installatiekosten die verbonden zijn aan de vervanging van dit product. Deze garantie wordt verstrekt naast de wettelijke rechten in uw land van aankoop.

ES**Protección medioambiental (W.E.E.E.) – Normativa WEEE de Aurora nº WEE/BG0130YX (Solo Reino Unido)**

La normativa en materia de residuos de equipos eléctricos y electrónicos (WEEE) exige que cualquiera de nuestros productos que muestre esta marca (izquierda) no pueda ser eliminado junto con otros residuos comerciales o domésticos. A fin de evitar posibles daños al medioambiente o a la salud humana como consecuencia de la eliminación de residuos, por favor, separe estos productos de otros productos de desecho y reciclelo de manera responsable en sus instalaciones locales. Consulte con las autoridades locales, centros de reciclaje o minoristas si precisa de asesoramiento en materia de reciclado.

GARANTÍA

Este producto tiene garantía por un periodo de 7 años a partir de la fecha de compra. La garantía quedará invalidada en caso de uso, instalación o manipulación inadecuados, retirada de la etiqueta de fecha Q.C., instalación de un entorno de trabajo inadecuado o instalación no acorde con la Normativa Nacional de Cableado. En caso de que se produzca un fallo durante el periodo de garantía, será sustituido por otro de modo gratuito siempre que la instalación haya sido correcta y sujeto a la devolución de la unidad defectuosa. Aurora no acepta responsabilidad alguna por cualesquiera costos de instalación asociados con la sustitución de este producto. Esta garantía se suma a los derechos legales del país donde adquiriera el producto. Aurora se reserva el derecho a alterar las especificaciones sin notificación previa.

SE**Miljöskydd (W.E.E.E.) – Aurora’s WEEE Reg. Nr. WEE/BG0130YX (Enbart Storbritannien)**

Enligt WEEE-direktivet (Waste Electrical & Electronic Equipment Regulations) får inga produkter med denna märkning (symbolen till vänster) kastas i hushållsoporna eller tillsammans med annat kommersiellt avfall. Aurora debiterar inte sina kunder några WEEE-miljöavgifter för berörda elektriska produkter. Osorterat avfall riskerar att skada miljön och människors hälsa. Särskilt därför allt elavfall från andra typer av avfall och se till att det deponeras hos kommunens återvinningscentral. Din kommun, lokala återvinningscentral eller lokala återförsäljare kan ge mer information om återvinning. Om försäljaren har debiterat en avgift för WEEE-bortskaffning vid inköpet av Aurora-produkten är försäljaren skyldig att ta emot och bortskaffa den uttjänta produkten på ett korrekt sätt.

GARANTI

Denna produkt omfattas av 7 års garanti från och med inköpsdatumet. Garantin upphör att gälla vid felaktig användning eller installation, ingrepp, borttagande av etiketten med kvalitetskontrolldatum, installation i olämplig miljö eller installation som inte utförs enligt gällande bestämmelser för elinstallation. Om produkten upphör att fungera under garantiperioden ersätts den kostnadsfritt under förutsättning att installationen utförts korrekt och att den felaktiga produkten returneras. Aurora ansvarar inte för eventuella installationskostnader i samband med utbyte av produkten. Denna garanti gäller utöver lagstadgade rättigheter i inköpslandet, Aurora förbehåller sig rätten att ändra specifikationerna utan förvarning.

UAE**الحماية البيئية (لوائح فضلات الأجهزة الكهربائية والإلكترونية (W.E.E.E.)). رقم التسجيل وفقاً للوائح WEEE لشركة Aurora هو WEE/BG0130YX (المملكة المتحدة فقط)**

تطلب لوائح فضلات الأجهزة الكهربائية والإلكترونية (WEEE) أن أي من منتجاتنا التي تظهر عليها هذه العلامة (الموضحة جهة اليسار) يجب عدم التخلص منها مع الفضلات المنزلية أو التجارية الأخرى. ولا تحصل شركة Aurora أي مصاريف للتخلص من المنتج وفقاً للوائح WEEE لعملانها نظير المنتجات المتأثرة فيما يخص بلوائح WEEE. ولتجنب الضرر المحتمل للبيئة أو لصحة الإنسان عند التخلص من الفضلات بدون سيطرة، يُرجى فصل أي منتج من هذه المنتجات عن أي أنواع فضلات أخرى وإعادة تدويرها بأسلوب ينسب للمسئولية بمرافقتكم المحلية. راجع مع السلطة المحلية، أو مركز التدوير أو تاجر التجارة للحصول على المشورة بخصوص التدوير. وعند شرائك أحد منتجات Aurora، سوف يقوم المتعهد بتحميل رسم التخلص من المنتج وفقاً للوائح WEEE، ويجب عليك أن تتصل بالمتعهد للحصول على المشورة عن قيامه بأخذ المنتج للتخلص منه بكيفية سليمة.

الضمان

ويضمن هذا المنتج لمدة سبعة سنوات من تاريخ الشراء. وهذا الضمان لا يسري مفعوله في حالة سوء الاستعمال أو سوء التركيب أو العبث بالمنتج أو إزالة بطاقة تاريخ مراقبة الجودة، أو عند التركيب في مكان غير ملائم بوسط العمل أو عند تركيبه على نحو غير مطابق للطبعة الحالية من اللوائح الوطنية لتوصيلات الأسلاك. وإذا أخفق هذا المنتج أثناء فترة الضمان فسوف يتم استبداله مجاناً وبخض ذلك للتركيب السليم وارجاع الوحدة التالفة. ولا تقبل شركة Aurora المسؤولية عن أي تكاليف للتركيب مرتبطة باستبدال هذا المنتج. وهذا الضمان هو بالإضافة إلى حقوق الشراء القانونية في بلادكم. وتحفظ Aurora بالحق في تعديل المواصفات بدون إشعار مسبق.