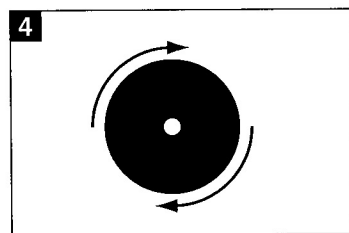
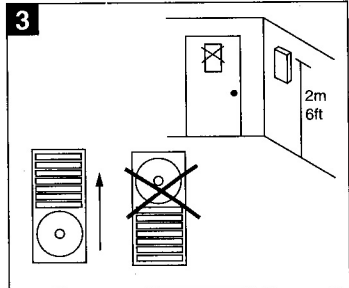
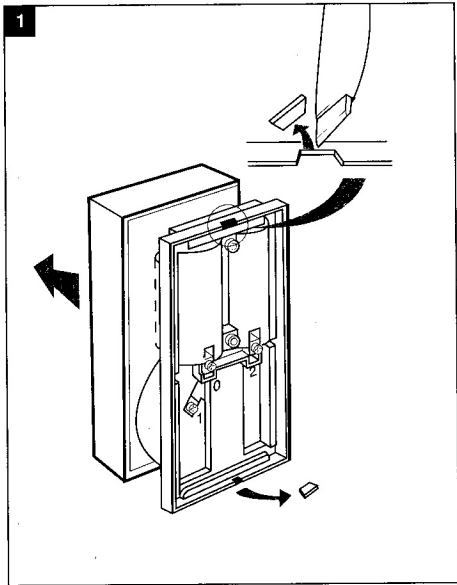


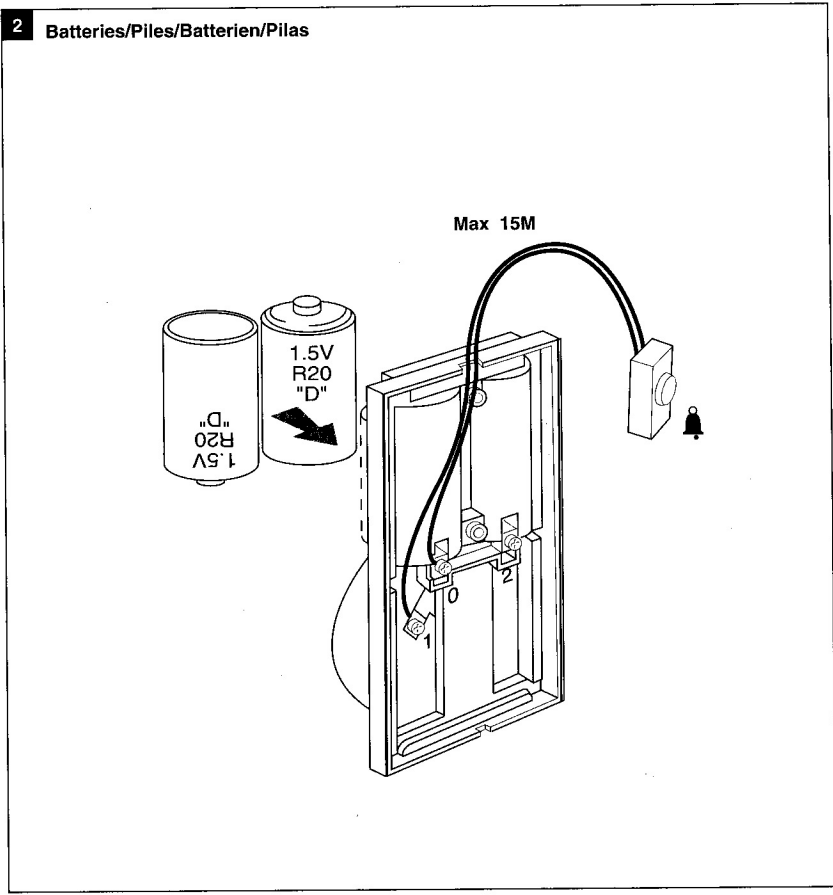


D973 Doorbell Kit - Battery powered

- Klokkesæt
- Ringklocka med tillbehör
- Kit Campanello
- Campainha pronta a instalar
- Soittokello-rak.sarja



2 Batteries/Piles/Batterien/Pilas



This bell is powered by batteries only and is suitable for use with any unlighted push. You will require 2 x batteries (Type 1.5V R20 'D'). The overall length of twin bell wire used in the installation from the bell to the pushbutton should not exceed 15 metres. For ease of installation woodscrews are provided. Do not mount the bell on a door. To alter the ringing sound, adjust the dome by rotating slightly. Continue to adjust until the best ring quality is achieved **4**

Cette sonnerie est alimentée uniquement par des piles et elle peut être utilisée avec n'importe quel poussoir non-lumineux. Il est nécessaire de disposer de 2 x piles (type 1.5 V R20 «20»). La longueur totale du fil électrique reliant le poussoir à la sonnerie ne devra pas dépasser 15 mètres, afin de faciliter l'installation, des vis à bois sont fournies. Ne pas fixer la sonnerie sur une porte. Pour modifier le son de la sonnerie ajuster le dôme en effectuant une légère rotation. Continuer à ajuster jusqu'à l'obtention de la meilleure qualité de son **4**

Dieses Läutwerk ist nur für den Betrieb mit Batterien geeignet und darf nur mit einem unbeleuchteten Taster betrieben werden. Es werden 2 Batterien (1.5V R20 'D') benötigt. Die Gesamtlänge der 2-adrigen Klingelleitung zwischen Taster und Läutwerk sollte nicht mehr als 15 Meter betragen. Durch drehen der Schale wird der Klang verändert. So können Sie den Ihnen angenehmsten Klang selber einstellen. Holzschrauben zur Befestigung liegen bei. Das Läutwerk sollte nicht an einer Tür montiert werden **4**

Este timbre se alimenta solo mediante pilas, y puede utilizarse con cualquier pulsador no iluminado. Se necesitan 2 pilas (tipo 1.5V R20 'D'). La longitud total del cable paralelo a utilizar en la instalación desde el timbre al pulsador no deberá ser mayor de 15 metros. Suministramos de fábrica los tornillos de pared para facilitar la instalación. El timbre no deberá montarse en la superficie de ninguna puerta. Para modificar el sonido del timbre, ajuste la campana girándola ligeramente. Continúe ajustándola hasta conseguir la mejor calidad posible del timbre **4**



400-337/5